

SKYDÔME®

VERSION **THERMIK'**



Remplissage

GAMME THERMIK' :

- Triple dôme PC plein



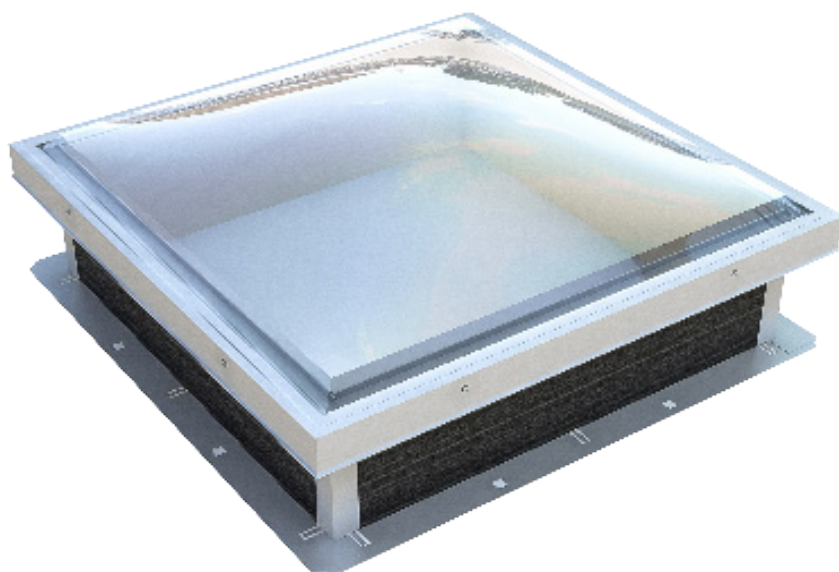
Costière

- Laquage intérieur (teintes RAL standard)
- Tôle colaminée en partie haute pour étanchéité PVC
- Tôle galvanisée en partie haute pour étanchéité PVC
- Isolant nu pour étanchéité PVC

GAMME THERMIK' :

- Hauteur 360 mm avec un isolant surfacé bitumineux de 30 mm

Le SKYDÔME® est un lanterneau ponctuel utilisé en toiture terrasse avec étanchéité, pour tous types de bâtiment (ERP, ERT, bâtiments industriels).



Existe aussi en gamme :



OPTIONS



Remplissage

- Triple dôme PC plein



Costière

- Hauteur de costière 410 mm et plus
- Laquage intérieur (teintes RAL standard)
- Tôle colaminée en partie haute pour étanchéité PVC
- Tôle galvanisée en partie haute pour étanchéité PVC
- Isolant nu pour étanchéité PVC



Autres

- Grille ronde 6 mm ou tube carrée 16x16 mm 1200 joules galvanisée ou laquée en RAL standard
- Store plissé pour pose à l'horizontal dans l'appareil pour les dimensions 100x100 cm et 120x120 cm (autres dimensions : nous consulter)

Rehausse coiffante

Détails page 7.

Dimensions géométriques

Dimensions de trémie A x B (cm)	Dimensions hors-tout talon C x D (cm)	Hauteur H* (cm)	Surface d'éclairage (m ²)	Poids (kg)
50 x 50	68 x 68	44	0.25	20
85 x 85	103 x 103	51	0.73	38
100 x 100	118 x 118	53	1.00	46
120 x 120	138 x 138	54	1.44	57
140 x 140	158 x 158	59	1.96	70
150 x 150	168 x 168	60	2.25	76
160 x 160	178 x 178	62	2.56	83
180 x 180	198 x 198	65	3.24	97
200 x 200	218 x 218	69	4.00	112
70 x 100	88 x 118	48	0.70	38
100 x 140	118 x 158	53	1.40	57
100 x 150	118 x 168	53	1.50	60
100 x 200	118 x 218	53	2.00	74
140 x 200	158 x 218	59	2.80	89

Autres dimensions : nous consulter. *Pour une hauteur de costière 360 mm.

Performances du remplissage

Autres remplissages : voir fiche technique « Remplissages »

Type de remplissages	Coefficient de transmission	TL D65 ⁽²⁾	FS ou g ⁽²⁾	Réaction au feu	R _w (dB) ⁽³⁾
	U _{hor} ⁽¹⁾				
Dômes	Triple dôme PC plein opale Dôme supérieur PMMA opale + dôme intermédiaire transparent + dôme inférieur transparent	2.76	ND	ND	ND
	Triple dôme PC plein opale Dôme supérieur PC plein opale + dôme intermédiaire PC plein transparent + dôme inférieur PC plein transparent	2.76	ND	ND	ND

⁽¹⁾ Selon le §2.31 des règles Th-Bat.

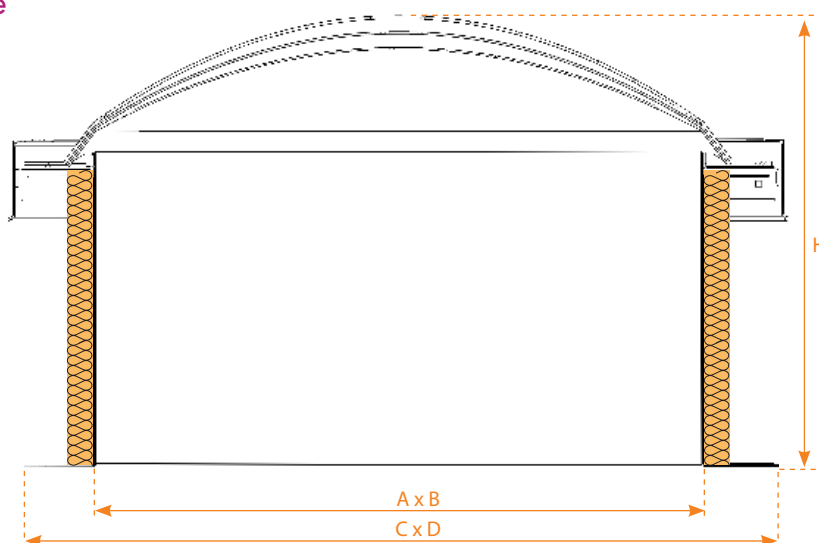
⁽²⁾ Facteur de transmission lumineuse TL D65 et facteur de transmission solaire FS (TST ou g) selon la EN 410.

⁽³⁾ Isolement du remplissage aux bruits aériens R_w, aux bruits roses RA (voisinage, activités aéroportuaires et industrielles) et aux bruits routiers RA, Tr mesurés en laboratoire selon la NF EN ISO 140.

Schémas techniques

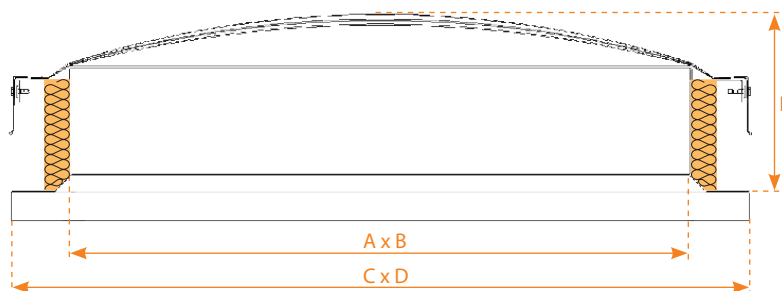
Gamme THERMIK'

SKYDÔME triple dôme



Gamme THERMIK'

RÉHAUSSE COIFFANTE SKYDÔME triple dôme



CONFORMITÉ & MISE EN ŒUVRE

DENFC CE conforme à la norme NF EN 1873.

La fixation et l'étanchéité doivent être conformes aux prescriptions définies dans les DTU de la série 40 et 43 en vigueur.

Hauteur d'isolation maximum : la hauteur du relevé d'étanchéité à respecter selon les DTU est de 150 mm minimum.

Le complexe d'étanchéité (le support, le pare-vapeur, l'isolant et l'étanchéité bicouche) ne peut être supérieur à 140 mm pour une hauteur de costière intérieure de 310 mm, ou supérieur à 240 mm pour une hauteur de costière intérieure de 410 mm.

Pente maximale autorisée : 25° soit 46% (voir notice de pose).

Seule l'option barreaudage garantit la protection 1200 joules.

DoP disponible sur le site www.skydome.eu

Dénomination commerciale

Dénomination commerciale		Remplissage	Isolation costière
SKYDÔME	THERMIK' 3xD	Triple dôme Dôme supérieur opal + dôme intermédiaire transparent + dôme inférieur transparent	Hauteur costière 360 mm Isolation : <ul style="list-style-type: none"> • sur la hauteur de la costière • sur le retour de la costière

Perméabilité à l'air et surface de lumière

Dimensions de trémie A x B (cm)	Débit d'air (m ³ /h) - Classe AP06 ⁽¹⁾		SLE ⁽²⁾ (m ²)	
	Sous 4 Pa	Sous 50 Pa	Costière 360 mm	Costière 410 mm
50 x 50	0.18	2.46	0.07	0.07
85 x 85	0.31	4.18	0.25	0.24
100 x 100	0.36	4.92	0.36	0.35
120 x 120	0.43	5.90	0.54	0.52
140 x 140	0.50	6.89	0.75	0.73
150 x 150	0.54	7.38	0.86	0.85
160 x 160	0.58	7.87	0.99	0.98
180 x 180	0.65	8.86	1.27	1.25
200 x 200	0.71	9.72	1.54	1.52
70 x 100	0.31	4.18	0.24	0.23
100 x 140	0.43	5.90	0.52	0.51
100 x 150	0.45	6.15	0.56	0.55
100 x 200	0.54	7.44	0.76	0.74
140 x 200	0.61	8.36	1.09	1.07

⁽¹⁾ Essais de perméabilité à l'air réalisés au CSTC suivant les protocoles NF EN 1873 (en référence aux normes NF EN 12152 et NF EN 12153).

⁽²⁾ SLE calculée avec costière laquée blanc et PCA 16

Performances acoustiques de l'appareil

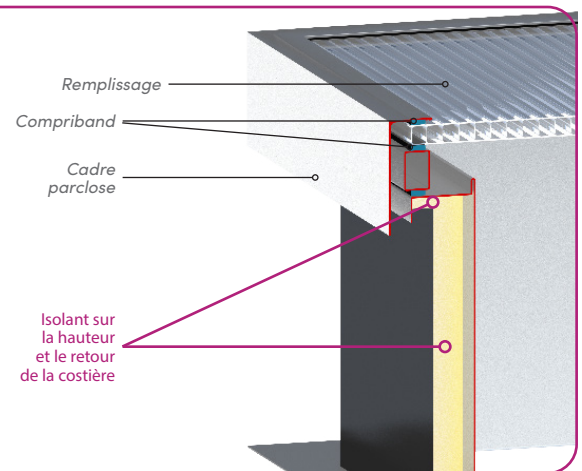
	Triple dôme
Affaiblissement acoustique Rw (C;Ctr) (dB)	20(0;-2)
Niveau d'intensité généré par la pluie Lia (dB)	63

Rw = indice d'affaiblissement acoustique mesuré en laboratoire selon EN410 (bruit aérien) - RA = Rw + C = indice d'affaiblissement «bruit rose» - RA,tr = Rw + Ctr = indice d'affaiblissement «bruit route»
 *Les performances globales de l'appareil avec remplissage ACOUSTIK' LIGHT sont annoncées uniquement sur les gammes CONFORT et ELITE

U_{RC} de l'appareil : 2 W/m².K*

ISOLATION THERMIQUE AMÉLIORÉE

- ✓ Large choix de remplissages répondant aux différentes performances thermiques, transmission lumineuse et facteur solaire
- ✓ $U_{RC} = 2 \text{ W/m}^2.\text{K}^*$
- ✓ Conforme aux DTU en vigueur



Performances thermiques U_{RC} (W/m².K) ET A_{RC} (m²)

SKYDÔME®				
Dimensions (cm)	Hauteur de costière 360 mm		Hauteur de costière 410 mm	
	U_{RC}	A_{RC}	U_{RC}	A_{RC}
	Triple dôme		Triple dôme	
50 x 50	2,1	1,2	2,2	1,3
85 x 85	2,2	2,2	2,3	2,4
70 x 100	2,2	7,2	2,3	7,6
100 x 100	2,3	2,7	2,4	2,9
120 x 120	2,3	3,5	2,4	3,7
140 x 140	2,4	4,3	2,4	4,6
150 x 150	2,4	4,7	2,4	5,1
160 x 160	2,4	5,2	2,5	5,6
180 x 180	2,4	6,2	2,5	6,6
195 x 200	/	/	/	/
200 x 200	2,4	8,0	2,5	8,4
100 x 140	2,3	2,2	2,4	2,3
100 x 150	2,3	3,4	2,4	3,7
100 x 200	2,4	4,5	2,4	4,8
120 x 200	2,4	/	2,5	/
140 x 200	2,4	5,6	2,5	6,0
120 x 250	/	/	2,5	/

POUR LA RÉNOVATION ET LA MISE EN CONFORMITÉ

La RÉHAUSSE COIFFANTE SKYDÔME® permet de s'adapter sur tout type de costière pour mettre en conformité les appareils ou changer la fonction d'origine tout en conservant la costière existante.



Remplissage

- GAMME THERMIK' :**
- Triple dôme PMMA



Costière

- Acier galvanisé 12/10°
- GAMME THERMIK' :**
- Hauteur 170 mm
 - Costière d'adaptation chanfreinée avec talon de 84 mm de retombée de 40 mm

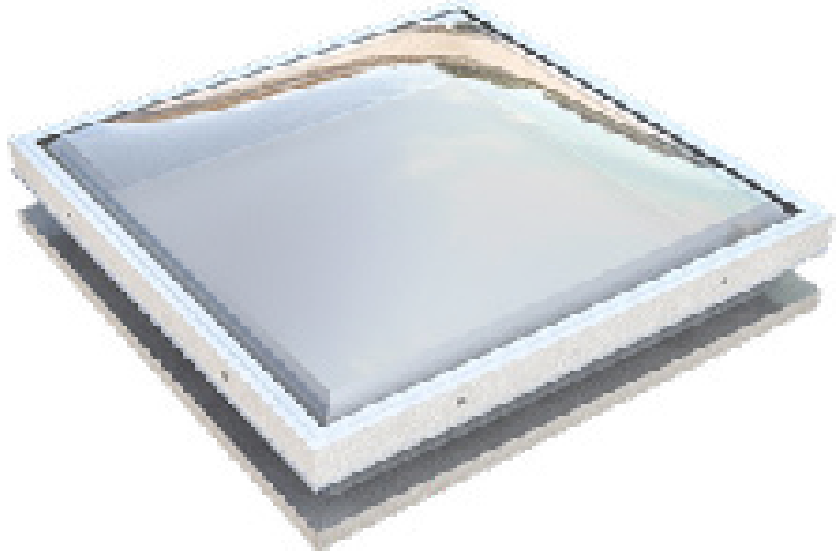
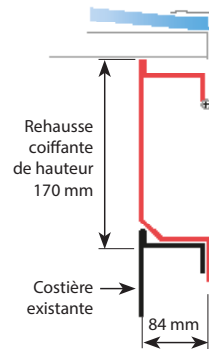
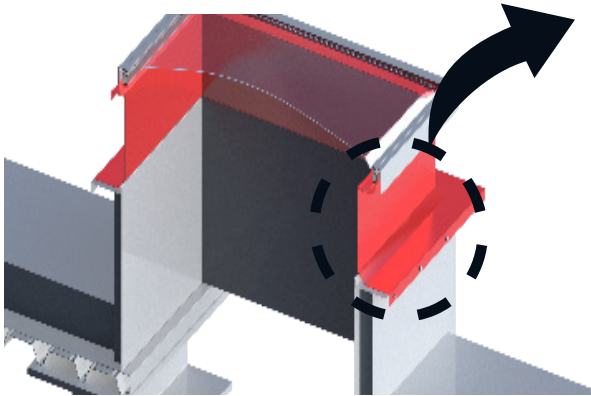


Schéma de mise en oeuvre



Options

Liste des options standard p.1

Costière

- Largeur du talon sur demande pour l'adaptation sur le support existant
- Hauteur de costière sur demande

Dimensions géométriques et performances aéraliques

Dimensions de trémie A x B (cm)	Dimensions hors-tout talon C x D (cm)	Hauteur H* (cm)	Surface d'éclairage (m ²)	Poids de l'appareil (kg)
50 x 50	67 x 67	30	0.25	15
85 x 85	102 x 102	51	0.73	29
100 x 100	117 x 117	39	1.00	36
120 x 120	137 x 137	42	1.44	45
140 x 140	157 x 157	45	1.96	55
150 x 150	167 x 167	46	2.25	61
160 x 160	177 x 177	48	2.56	66
180 x 180	197 x 197	51	3.24	78
200 x 200	217 x 217	55	4.00	91
70 x 100	87 x 117	34	0.70	29
100 x 140	117 x 157	39	1.40	45
100 x 150	117 x 167	39	1.50	47
100 x 200	117 x 217	39	2.00	58
140 x 200	157 x 217	45	2.80	71

Autres dimensions : nous consulter. *Pour une hauteur de costière 170 mm

Performances thermiques U_{RC} (W/m².K) ET A_{RC} (m²)

RÉHAUSSE COIFFANTE SKYDÔME®		
Dimensions (cm)	THERMIK'	
	U_{RC}	A_{RC}
	Triple dôme	
050x050	2,6	0,7
085x085	2,8	1,5
070x100	2,8	5,6
100x100	2,8	1,9
120x120	2,8	2,5
140x140	2,8	3,2
150x150	2,8	3,6
160x160	2,8	4,0
180x180	2,8	4,8
195x200	/	/
200x200	2,8	5,7
100x140	2,8	1,5
100x150	2,8	2,5
100x200	2,8	2,6
120x200	2,8	/
140x200	2,8	4,3

SKYDÔME

Entre Deux Villes
02270 Sons-et-Ronchères
T : 03 23 21 79 90
M : info@skydome.eu
www.skydome.eu

Pour l'offre de produits dans d'autres pays, veuillez consulter votre représentant local ou visiter le site www.skydome.eu.

SKYDÔME se réserve le droit de modifier les spécifications du produits sans préavis. Les informations et détails techniques contenus dans cette documentation sont donnés de bonne foi et s'appliquent aux utilisations décrites. Les recommandations d'utilisation doivent être vérifiées pour leur adéquation et leur conformité aux exigences réelles, aux spécifications et à toutes les lois et réglementations applicables.

Pour d'autres applications ou conditions d'utilisation, veuillez contacter notre équipe technique dont l'avis doit être sollicité pour les utilisations de nos produits non spécifiquement décrites ici.

Pour vous assurer que vous consultez les informations les plus récentes et les plus précises sur les produits, veuillez visiter ce lien : https://www.skydome.eu/fr/produit/5_skydome.html

SKYDÔME®

VERSION  ORIGIN'



Remplissage

GAMME ORIGIN' (selon dimensions) :

- Double dôme PMMA



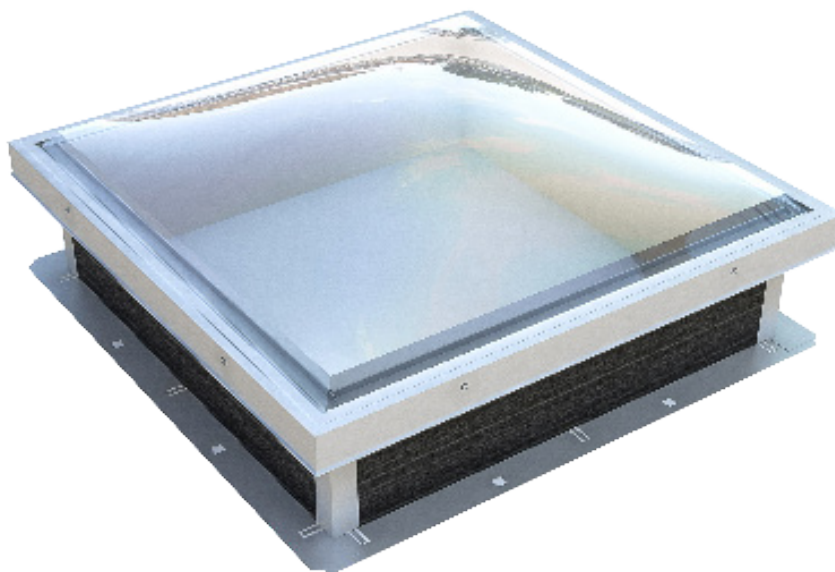
Costière

- Costière droite
- Acier galvanisé 12/10°

GAMME ORIGIN' :

- Hauteur 310 mm avec un isolant surfacé bitumineux de 15 mm

Le SKYDÔME® est un lanterneau ponctuel utilisé en toiture terrasse avec étanchéité, pour tous types de bâtiments (ERP, ERT, bâtiments industriels).



Existe aussi en gamme :



OPTIONS



Remplissages

- Double dôme, triple dôme, triple dôme sur demande selon dimensions
- Dôme transparent sur demande selon dimensions
- Autres : simple dôme, double pyramide, dôme de couleur

Choix des couleurs :

- Orange
- Indigo
- Rubis
- Émeraude
- Saphir
- Onyx
- Bronze
- Transparent
- Opale



Costière

- Hauteur de costière à partir de 310 mm, 360 mm, 410 mm et plus
- Laquage intérieur (teintes RAL standard)
- Tôle colaminée en partie haute pour étanchéité PVC
- Tôle galvanisée en partie haute pour étanchéité PVC
- Isolant nu pour étanchéité PVC

Rehausse coiffante

Détails page 4.



Autres

- Grille ronde 6 mm ou tube carré 16x16 mm 1200 joules galvanisée ou laquée en RAL standard
- Store plissé pour pose à l'horizontal dans l'appareil pour les dimensions 100x100 cm et 120x120 cm (autres dimensions :

Dimensions géométriques

Dimensions de trémie A x B (cm)	Dimensions hors-tout talon C x D (cm)	Hauteur H* (cm)	Surface d'éclairage (m ²)	Poids de l'appareil (kg)
50 x 50	68 x 68	44	0.25	20
85 x 85	103 x 103	51	0.73	38
100 x 100	118 x 118	53	1.00	46
120 x 120	138 x 138	54	1.44	57
140 x 140	158 x 158	59	1.96	70
150 x 150	168 x 168	60	2.25	76
160 x 160	178 x 178	62	2.56	83
180 x 180	198 x 198	65	3.24	97
200 x 200	218 x 218	69	4.00	112
70 x 100	88 x 118	48	0.70	38
100 x 140	118 x 158	53	1.40	57
100 x 150	118 x 168	53	1.50	60
100 x 200	118 x 218	53	2.00	74
140 x 200	158 x 218	59	2.80	89

Autres dimensions : nous consulter.
*Pour une hauteur de costière 310 mm.

Performances du remplissage (selon dimensions)

Autres remplissages : voir fiche technique «Remplissages».

Type de remplissages	Coefficient de transmission thermique Ug (W/m ² .K)	TL D65 ⁽²⁾	FS ou g ⁽²⁾	Réaction au feu	R _w (dB) ⁽³⁾	
	U _{hor} ⁽¹⁾					
Dômes	Simple dôme PMMA transparent	6.38	91 %	92 %	ND	ND
	Simple dôme PMMA opale	6.38	91 %	92 %	ND	ND
	Simple dôme PC plein transparent	6.38	91 %	92 %	ND	ND
	Simple dôme PC plein opale	6.38	84 %	86 %	ND	ND

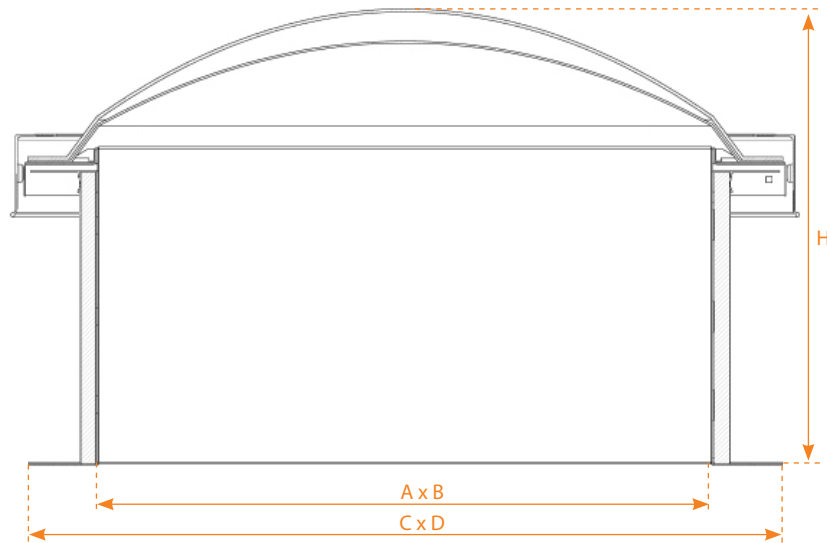
⁽¹⁾ Par rapport à l'horizontale, selon le §2.31 des règles Th-Bat.

⁽²⁾ Facteur de transmission lumineuse TL D65 et facteur de transmission solaire FS (TST ou g) selon la EN 410.

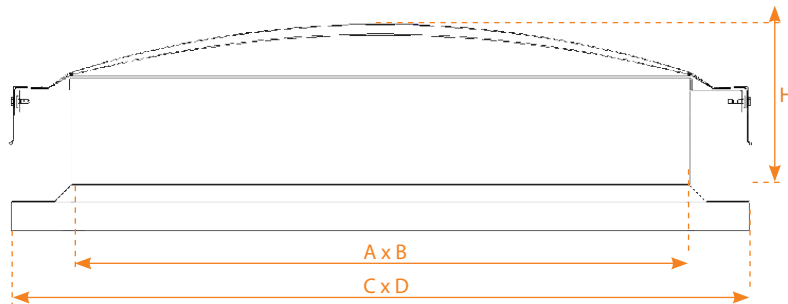
⁽³⁾ Isolement du remplissage aux bruits aériens R_a, aux bruits roses R_r (voisinage, activités aéroportuaires et industrielles) et aux bruits routiers R_{r,w}, mesurés en laboratoire selon la NF EN ISO 140.

Schémas techniques

Gamme ORIGIN' SKYDÔME double-dôme



Réhausse coiffante SKYDÔME double dôme



POUR LA RÉNOVATION ET LA MISE EN CONFORMITÉ

La RÉHAUSSE COIFFANTE SKYDÔME® permet de s'adapter sur tout type de costière pour mettre en conformité les appareils ou changer la fonction d'origine **tout en conservant la costière existante.**



Remplissage

GAMME ORIGIN' :

- Double dôme PMMA



Costière

- Costière d'adaptation chanfreinée avec talon de 84 mm et retombée de 40 mm
- Acier galvanisé 12/10°

GAMME ORIGIN' :

- Hauteur 170 mm

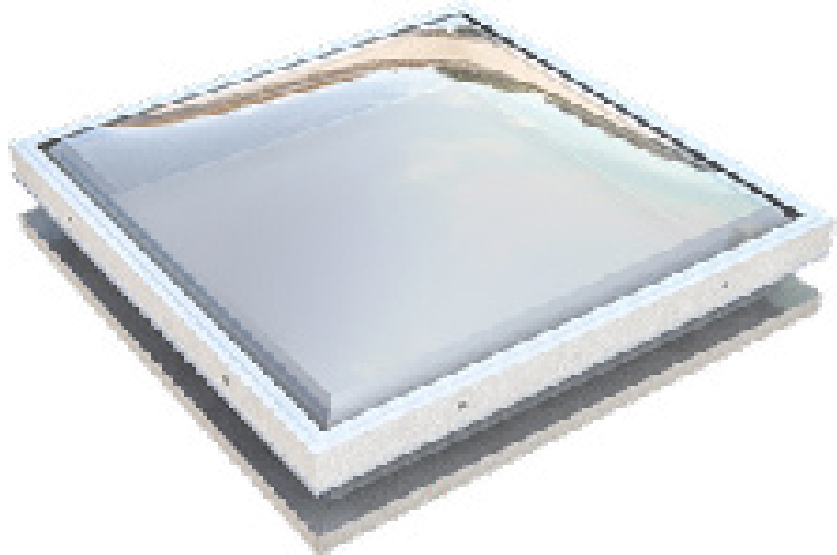
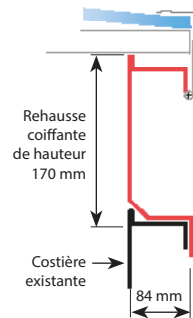
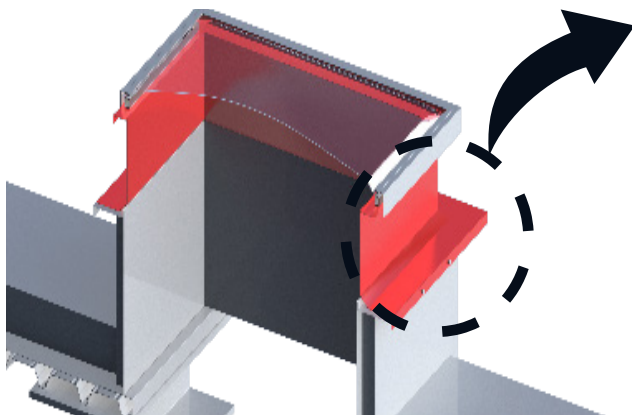


Schéma de mise en oeuvre



Options

Liste des options standard p.1

Costière

- Isolation de la costière y compris une tôle de protection en acier galvanisé
- Largeur du talon sur demande pour l'adaptation sur le support existant

Dimensions géométriques

Dimensions de trémie A x B (cm)	Dimensions hors-tout talon C x D (cm)	Hauteur H* (cm)	Surface d'éclairage (m ²)	Poids de l'appareil (kg)
50 x 50	67 x 67	30	0.25	15
85 x 85	102 x 102	51	0.73	29
100 x 100	117 x 117	39	1.00	36
120 x 120	137 x 137	42	1.44	45
140 x 140	157 x 157	45	1.96	55
150 x 150	167 x 167	46	2.25	61
160 x 160	177 x 177	48	2.56	66
180 x 180	197 x 197	51	3.24	78
200 x 200**	217 x 217	55	4.00	91
70 x 100	87 x 117	34	0.70	29
100 x 140	117 x 157	39	1.40	45
100 x 150	117 x 167	39	1.50	47
100 x 200	117 x 217	39	2.00	58
140 x 200	157 x 217	45	2.80	71

Autres dimensions : nous consulter.

*Pour une hauteur de costière 170 mm.

**195x200 cm pour du remplissage PCA.

SKYDÔME

Entre Deux Villes
02270 Sons-et-Ronchères
T : 03 23 21 79 90
M : info@skydome.eu
www.skydome.eu

Pour l'offre de produits dans d'autres pays, veuillez consulter votre représentant local ou visiter le site www.skydome.eu.

SKYDÔME se réserve le droit de modifier les spécifications du produits sans préavis. Les informations et détails techniques contenus dans cette documentation sont donnés de bonne foi et s'appliquent aux utilisations décrites. Les recommandations d'utilisation doivent être vérifiées pour leur adéquation et leur conformité aux exigences réelles, aux spécifications et à toutes les lois et réglementations applicables.

Pour d'autres applications ou conditions d'utilisation, veuillez contacter notre équipe technique dont l'avis doit être sollicité pour les utilisations de nos produits non spécifiquement décrites ici.

Pour vous assurer que vous consultez les informations les plus récentes et les plus précises sur les produits, veuillez visiter ce lien : https://www.skydome.eu/fr/produit/5_skydome.html