

sur TOITURE SÈCHE OU PANNEAU SANDWICH

ROOFLAM®



NF 537

Dispositifs Actionnés de Sécurité (DAS)
Dispositifs de commande (DC)



EN 12101-2
EN 1873 + A1 : 2016

ÉVOLUTION TREUIL

VERSION



Remplissage

GAMME ORIGIN' :

- PCA 16
- PCA 16+ Lumira*
- PCA 32
- PCA 32+ Lumira*
- Triple dôme PMMA
- Acoustik' Light



Costière

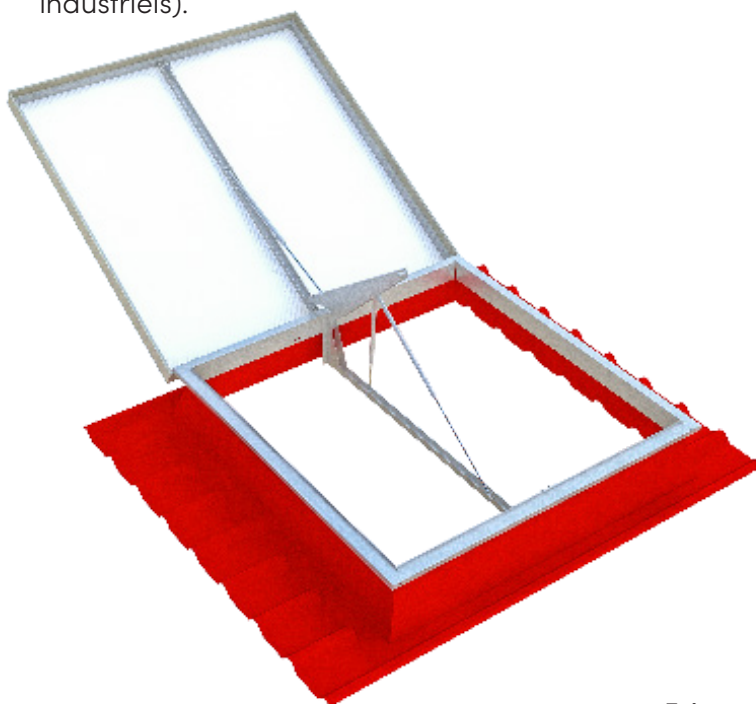
- Embase en polyester avec trémie isolée biaise hauteur 310 mm



Commande

- Ouverture énergie intrinsèque
- Fermeture par câble
- Mécanisme intégré

Le ROOFLAM® ÉVOLUTION TREUIL est un DENFC destiné principalement à l'évacuation de fumées et de chaleur. Il est utilisé en toiture sèche, pour tous types de bâtiments (ERP, ERT, bâtiments industriels).



Existe aussi en gamme :



OPTIONS



Remplissages

- PCA 16 IR opale
- PCA 16 gris
- PCA 16 transparent
- PCA 10+ Lumira*
- Capot aluminium isolé
- Triple dôme PC plein



Costière

- Laquage intérieur et extérieur (teintes RAL standard)

Existe en version



Autres

- Grille ronde 6 mm ou tube carré 16 x 16 mm 1200 joules galvanisée ou laquée en RAL standard
- Grille anti-sciage (ensemble tube 16 x 16 + R6) retardatrice d'effraction galvanisée ou laquée en RAL standard
- Epaisseur d'isolation en sous face variable



Teintes RAL sur parois extérieures

- Teinte standard
- Teintes RAL sans plus-value**

RAL 9010*

RAL 5008

RAL 7015

RAL 7022

RAL 8012

**Teinte RAL intérieure uniquement en RAL 9010

**Autre teinte : nous consulter

Dimensions géométriques

Dimensions de trémie CA x CB (cm)	Dimensions du chevêtre* (cm)	Hauteur H* (cm)		Surface d'éclairage (m ²)	E (cm)	Poids*** avec barreaudage (kg)	
		PCA	DD			PCA	DD
100 x 100	Voir moteur de recherche des embases sur le site www.skydome.eu	37	56	1.00	165	81	87
120 x 120		37	59	1.44	195	94	103
140 x 140		37	62	1.96	220	106	120
150 x 150		37	64	2.25	235	111	127
160 x 160		37	65	2.56	250	118	-
100 x 150		37	56	1.50	165	90	100
100 x 200		39	59	2.00	165	114	128
120 x 200		39	59	2.40	195	123	140
140 x 200		39	62	2.80	220	132	153

Autres dimensions : nous consulter.

*Les dimensions des embases ont une tolérance de +/- 5 mm.

**Pour une hauteur d'embase 310 mm.

***Poids indiqué pour appareil sur toiture sèche.

Performances du remplissage

Autres remplissages : voir fiche technique «Remplissages».

Type de remplissages	Coefficient de transmission thermique Ug (W/m ² .K)	TL D65 ⁽²⁾	FS ou g ⁽²⁾	Réaction au feu	R _w (dB) ⁽³⁾	
	U _{hor} ⁽¹⁾					
PCA	PCA 10, 4 parois, opale	2.9	61 %	61 %	B-s1-d0	R _w =19 dB
	PCA 16 avec Aérogel Lumira™ transparent	1.5	67 %	67 %	B-s1-d0	R _w =21 dB
	PCA 20, multi-parois, opale	1.6	54 %	47 %	B-s2-d0	R _w =21 dB
	PCA 32, multi-parois, transparent	1.3	33 %	49 %	B-s2-d0	ND
	PCA 32 avec Aérogel Lumira™ transparent	0.97	43 %	45 %	ND	ND
Capot	Capot aluminium 40 mm	0.85	0 %	ND	ND	ND
Dômes	Triple dôme PMMA opale Dôme supérieur PMMA opale + dôme inférieur PMMA transparent + dôme inférieur PMMA transparent	2.76	ND	ND	ND	ND
	Triple dôme PMMA opale Dôme supérieur PC plein opale + dôme inférieur PC plein transparent + dôme inférieur PC plein transparent	2.76	ND	ND	ND	ND
Acoustik' Light	Acoustik' Light PCA 10 transparent & PCP 6 transparent	2.1	ND	ND	ND	ND

⁽¹⁾ Selon le §2.31 des règles Th-Bat.

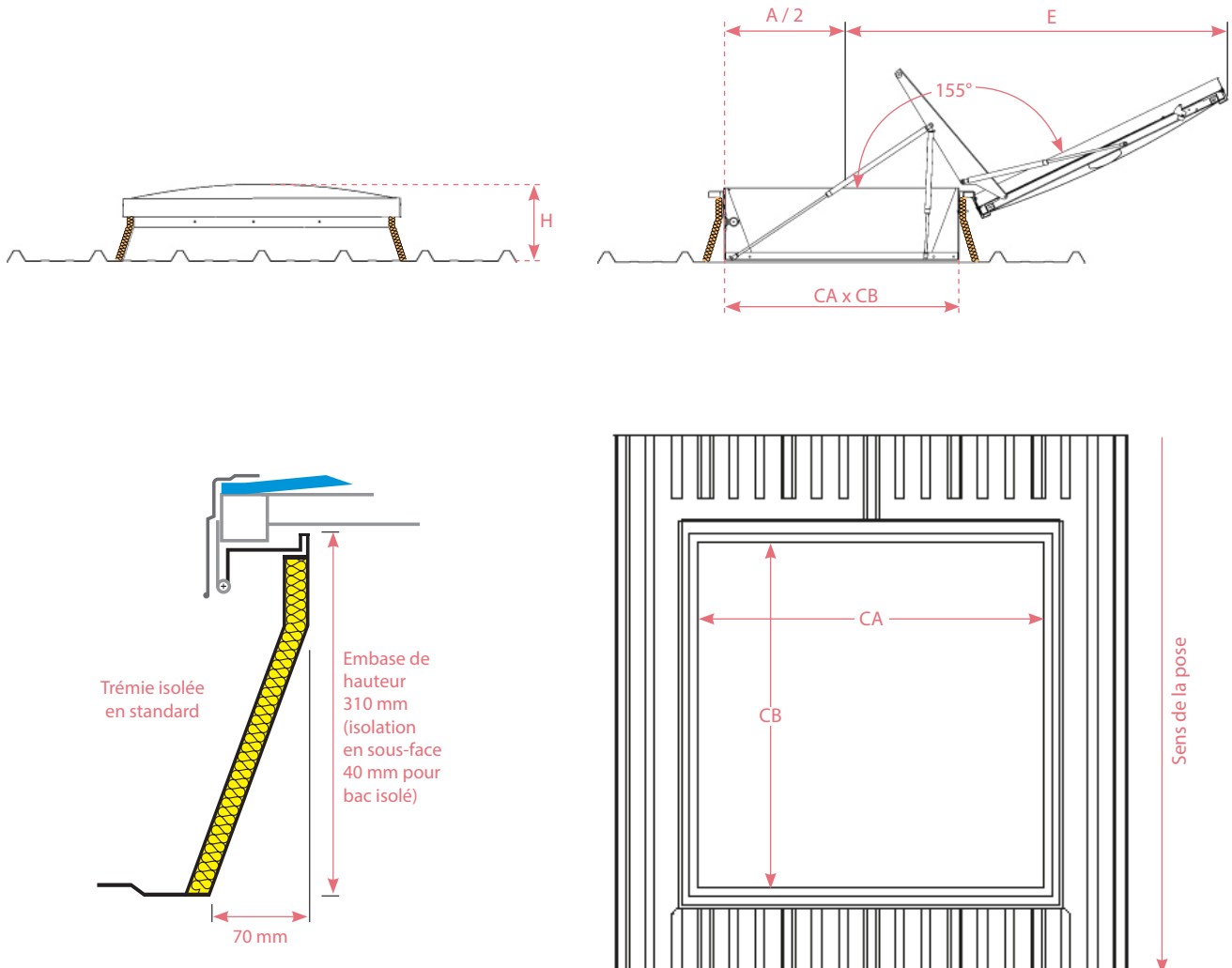
⁽²⁾ Facteur de transmission lumineuse TL D65 et facteur de transmission solaire totale FS (TST ou g) selon la EN 410.

⁽³⁾ Isolement du remplissage aux bruits aériens R_w, aux bruits roses R_v (voisinage, activités aéroportuaires et industrielles) et aux bruits routiers RA, Tr mesurés en laboratoire selon la NF EN ISO 140.

Schémas techniques

Gamme THERMIK'

ROOFLAM ÉVOLUTION TREUIL PCA



PERFORMANCES

Ouverture du dispositif d'évacuation : type B (ouverture + fermeture)

Fiabilité : Re 300

Température ambiante basse : T(0°)

Résistance à la chaleur : B₃₀₀

Température du déclenchement thermique : fusible eutectique calibré 93°

Charge éolienne : WL1500

Ouverture sous charge : SL250 et SL500 en fonction du remplissage et des dimensions

Existe uniquement en 100 x 100 déportée.

CONFORMITÉ & MISE EN ŒUVRE

DENFC CE conforme à la norme européenne NF EN 12101-2 (certification produit N° 0333 CPR 219018).

La fixation et l'étanchéité doivent être conformes aux prescriptions définies dans les DTU de la série 40.35 (NF P 34-205-1).

Inclinaison maximale autorisée quand l'axe d'articulation est parallèle à la pente toiture :

- Quand la surface géométrique (Av) → 25° soit 46.65 %

- Quand la surface géométrique (Av) → 20° soit 36.45 %

Dans ces deux cas, les charnières sont positionnées à droite si l'on regarde vers le faîtage.

Inclinaison maximale autorisée quand l'axe d'articulation est perpendiculaire à la pente toiture est de 25° soit 46.65 %.

- Quand la surface géométrique (Av) → 20° soit 36.45 %

Dans ce cas, les charnières sont positionnées en bas de pente.

Seule l'option barreaudage garantit la protection 1 200 joules.

DoP disponible sur le site www.skydome.eu

Dénomination commerciale

Dénomination commerciale		Remplissage	Isolation costière
ROOFLAM EVOLUTION TREUIL	THERMIK' 16	PCA 16 mm (PCA opale)	Hauteur costière 360 mm Isolation : <ul style="list-style-type: none"> • sur la hauteur de la costière • sur le retour de la costière
	THERMIK' 16+	PCA 16 mm avec LUMIRA (PCA transparent)	
	THERMIK' 20	PCA 20 mm (PCA opale)	
	THERMIK' 20+	PCA 20+ mm avec LUMIRA (PCA transparent)	
	THERMIK' 32	PCA 32 mm (PCA transparent)	
	THERMIK' 32+	PCA 16 mm + PCA 16 mm avec LUMIRA (PCA transparent)	
	THERMIK' 3xD	Triple dôme Dôme supérieur opal + dôme intérieur transparent + dôme inférieur transparent	
	THERMIK' 40 OPAQUE	Capot aluminium 40 mm	
	THERMIK' ACOUSTIK' LIGHT	PCA 10 mm + PC plein 6 mm	

Perméabilité à l'air et surface de lumière*

Dimensions de trémie A x B (cm)	Débit d'air (m ³ /h) - Classe AP06 ⁽¹⁾		SLE ⁽²⁾ (m ²)
	Sous 4 Pa	Sous 50 Pa	Costière 360 mm
100 x 100	0,12	0,76	0.38
120 x 120	0,14	0,91	0.56
140 x 140	0,17	1,06	0.78
150 x 150	0,18	1,14	0.91
160 x 160	0,19	1,22	1.04
100 x 150	0,15	0,95	0.59
100 x 200	0,18	1,14	0.79
120 x 200	0,19	1,22	0.97
140 x 200	0,20	1,29	1.14

⁽¹⁾ Essais de perméabilité à l'air réalisés au CSTC suivant les protocoles NF EN 1873 (en référence aux normes NF EN 12152 et NF EN 12153).

⁽²⁾ SLE calculée avec costière laquée blanc et PCA 16

* Pour toutes les performances maximum possibles, nous consulter.

Surcharges maximales admissibles SL (Pa)

Trémie (cm)	Pression d'ouverture							
	PCA 16 / PCA 16+		PCA 32 / PCA 32+ / Capot 40 mm		PCA 32 & dôme		PCA 32+ & dôme / Triple dôme / Acoustik' Light	
	SL 250	SL 500	SL 250	SL 500	SL 250	SL 500	SL 250	SL 500
100 x 100								
120 x 120								
140 x 140								
150 x 150								
160 x 160								
100 x 150								
100 x 200								
120 x 200								
140 x 200								

Traverse centrée

Performances aérauliques

Dimensions (cm)	Av (m ²)	Aa (m ²)	
		SD	AD
100 x 100	1.30	0.70	0.87
120 x 120	1.80	0.97	1.20
140 x 140	2.37	1.27	1.60
150 x 150	2.69	1.43	1.82
160 x 160	3.03	1.61	2.05
100 x 150	1.87	1.01	1.25
100 x 200	2.44	1.32	1.64
120 x 200	2.87	1.45	1.95
140 x 200	3.30	1.68	2.24

*Uniquement valable pour des embases isolée 30 mm.

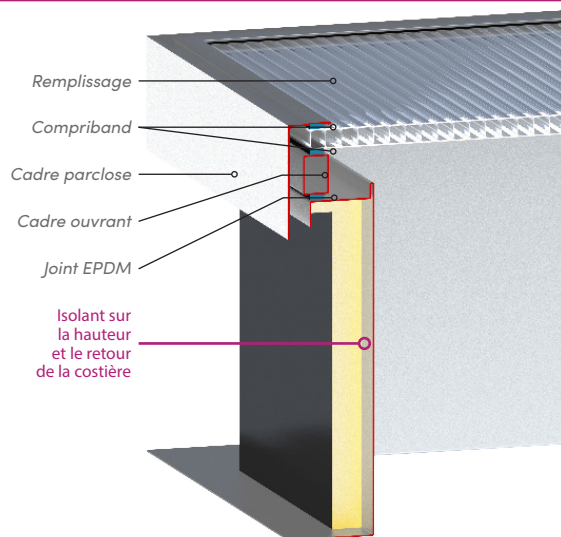
**SLE calculée avec costière laquée blanc er PCA 16 et U_g suivant la norme NF EN 1873.

***Essais de perméabilité réalisés au CSTC suivant les protocoles NF EN 1873 (en référence aux normes NF EN 12152 et NF EN 12153.)

U_{RC} : 2.1 W/m².K

ISOLATION THERMIQUE AMÉLIORÉE :

- ✓ **Large choix de remplissages** répondant aux différentes performances thermiques, transmission lumineuse et facteur solaire
- ✓ **Conforme aux DTU** en vigueur
- ✓ **U_{RC} = 2.1 W/m².K***



Performances thermiques U_{RC} (W/m².K) ET A_{RC} (m²)

ROOFLAM® ÉVOLUTION TREUIL									
Dimensions (cm)	Hauteur de costière 310 mm								
	U _{RC}								A _{RC}
	Acoustik' Light	PCA 16	PCA 16+	PCA 20	PCA 32**	PCA 32+	Capot alu 40 opaque	Triple dôme	
100 x 100	2,7	2,6	2,5	2,5	2,4	2,3	2,2	3,4	2,6
120 x 120	2,7	2,6	2,4	2,5	2,3	2,2	2,1	3,3	3,4
140 x 140	2,6	2,5	2,4	2,4	2,2	2,1	2	3,3	4,2
150 x 150	2,6	2,5	2,3	2,4	2,2	2,1	2	3,3	4,6
160 x 160	2,6	2,5	2,3	2,3	2,2	2,1	1,9	3,3	5,1
70 x 100	2,8	2,7	2,6	2,6	2,5	2,4	2,3	3,4	3,5
100 x 150	2,7	2,6	2,4	2,5	2,3	2,2	2,1	3,3	4,4
100 x 200	2,6	2,5	2,3	2,4	2,2	2,1	2	3,3	4,9
120 x 200	2,6	2,5	2,3	2,4	2,2	2,1	2	3,3	5,5
120 x 250	2,6	2,5	2,3	2,3	2,1	2	1,9	3,3	5,9
140 x 200	2,6	2,5	2,3	2,3	2,1	2	1,9	3,3	-

* L'ajout d'un dôme n'a pas d'incidence sur la conductivité thermique de l'appareil U_{RC}.

SKYDÔME

Entre Deux Villes
02270 Sons-et-Ronchères
T : 03 23 21 79 90
M : info@skydome.eu
www.skydome.eu

Pour l'offre de produits dans d'autres pays, veuillez consulter votre représentant local ou visiter le site www.skydome.eu.

SKYDÔME se réserve le droit de modifier les spécifications du produits sans préavis. Les informations et détails techniques contenus dans cette documentation sont donnés de bonne foi et s'appliquent aux utilisations décrites. Les recommandations d'utilisation doivent être vérifiées pour leur adéquation et leur conformité aux exigences réelles, aux spécifications et à toutes les lois et réglementations applicables.

Pour d'autres applications ou conditions d'utilisation, veuillez contacter notre équipe technique dont l'avis doit être sollicité pour les utilisations de nos produits non spécifiquement décrites ici.

Pour vous assurer que vous consultez les informations les plus récentes et les plus précises sur les produits, veuillez visiter ce lien :

https://www.skydome.eu/fr/produit/26_rooflam-evolution-treuil.html

sur TOITURE SÈCHE OU PANNEAU SANDWICH

ROOFLAM®

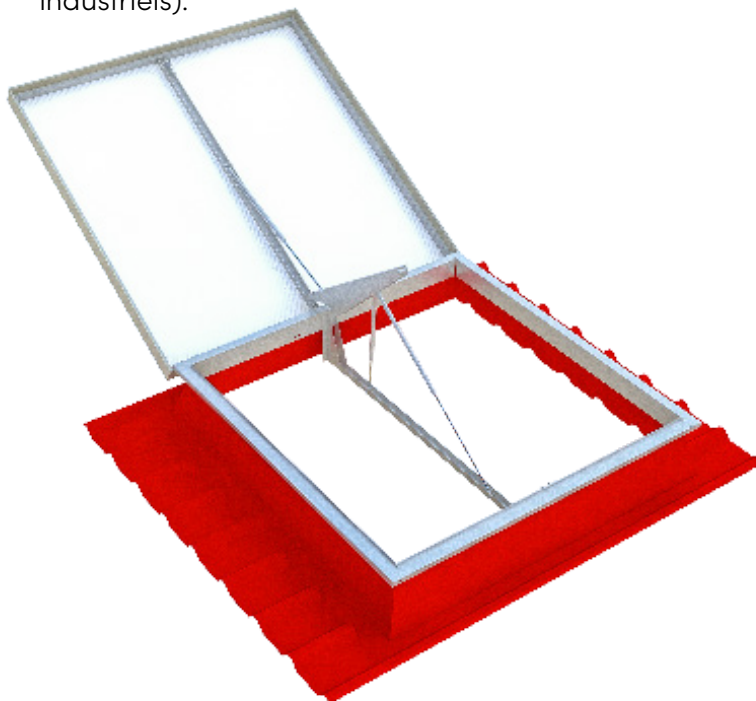
ÉVOLUTION TREUIL

NF
NF 537
Dispositifs Actionnés de Sécurité (DAS)
Dispositifs de commande (DC)

CE
EN 12101-2
EN 1873 + A1 : 2016

VERSION

Le ROOFLAM® ÉVOLUTION TREUIL est un DENFC destiné principalement à l'évacuation de fumées et de chaleur. Il est utilisé en toiture sèche, pour tous types de bâtiments (ERP, ERT, bâtiments industriels).



Remplissage

GAMME ORIGIN' :

- PCA 10 opale



Costière

- Embase en polyester avec trémie isolée biaise hauteur 310 mm



Commande

- Ouverture énergie intrinsèque
- Fermeture par câble
- Mécanisme intégré

Existe aussi en gamme :



OPTIONS



Remplissages

- PCA 10 IR opale
- PCA 10 gris
- PCA 10 transparent
- PCA 10+ Lumira*
- Capot aluminium isolé
- Double dôme PMMA
- Double dôme PC plein
- Triple dôme
- Acoustik



Costière

- Laquage intérieur et extérieur (teintes RAL standard)

Existe en version



Autres

- Grille ronde 6 mm ou tube carré 16 x 16 mm 1200 joules galvanisée ou laquée en RAL standard
- Grille anti-sciage (ensemble tube 16 x 16 + R6) retardatrice d'effraction galvanisée ou laquée en RAL standard
- Epaisseur d'isolation en sous face variable



Teintes RAL sur parois extérieures

- Teinte standard
- Teintes RAL sans plus-value**

RAL 9010*

RAL 5008

RAL 7015

RAL 7022

RAL 8012

**Teinte RAL intérieure uniquement en RAL 9010

**Autre teinte : nous consulter

Dimensions géométriques

Dimensions de trémie CA x CB (cm)	Dimensions du chevêtre* (cm)	Hauteur H* (cm)		Surface d'éclairement (m ²)	E (cm)	Poids*** avec barreaudage (kg)	
		PCA	DD			PCA	DD
100 x 100	Voir moteur de recherche des embases sur le site www.skydome.eu	37	56	1.00	165	81	87
120 x 120		37	59	1.44	195	94	103
140 x 140		37	62	1.96	220	106	120
150 x 150		37	64	2.25	235	111	127
160 x 160		37	65	2.56	250	118	-
100 x 150		37	56	1.50	165	90	100
100 x 200		39	59	2.00	165	114	128
120 x 200		39	59	2.40	195	123	140
140 x 200		39	62	2.80	220	132	153

Autres dimensions : nous consulter.

*Les dimensions des embases ont une tolérance de +/- 5 mm.

**Pour une hauteur d'embase 310 mm.

***Poids indiqué pour appareil sur toiture sèche.

Performances du remplissage

Autres remplissages : voir fiche technique «Remplissages».

Type de remplissages	Coefficient de transmission thermique Ug (W/m ² .K)	TL D65 ⁽²⁾	FS ou g ⁽²⁾	Réaction au feu	R _w (dB) ⁽³⁾	
	U _{hor} ⁽¹⁾					
PCA	PCA 10, 4 parois, opale	2.9	61 %	61 %	B-s1-d0	R _w =19 dB
	PCA 10 avec Aérogel Lumira™ transparent	ND	ND	ND	ND	ND
Capot	Capot aluminium 40 mm	0.85	0 %	ND	ND	ND
Dôme	Double dôme PMMA opale Dôme supérieur PMMA opale + dôme inférieur PC plein transparent	2.89	84 %	ND	ND	ND

⁽¹⁾ Selon le §2.31 des règles Th-Bat.

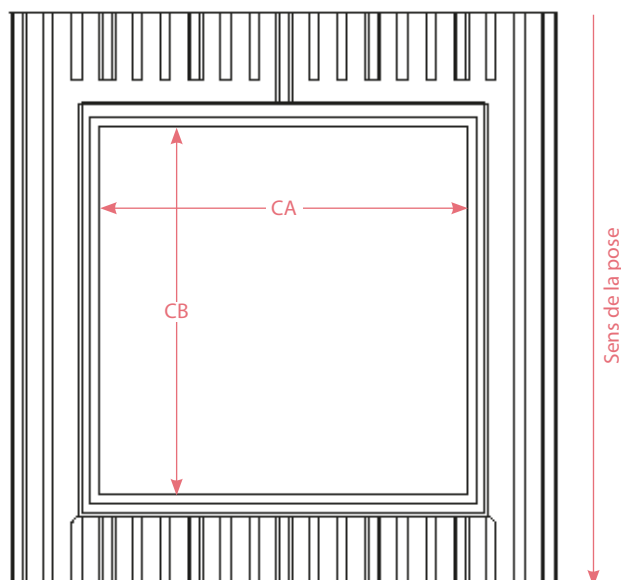
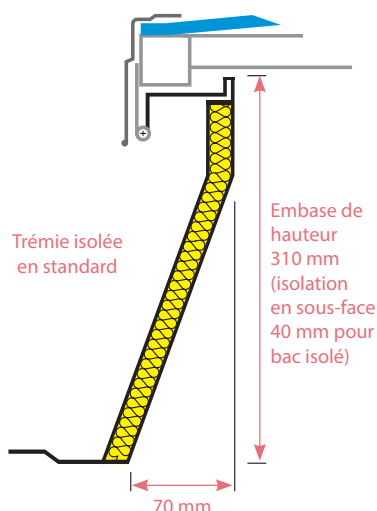
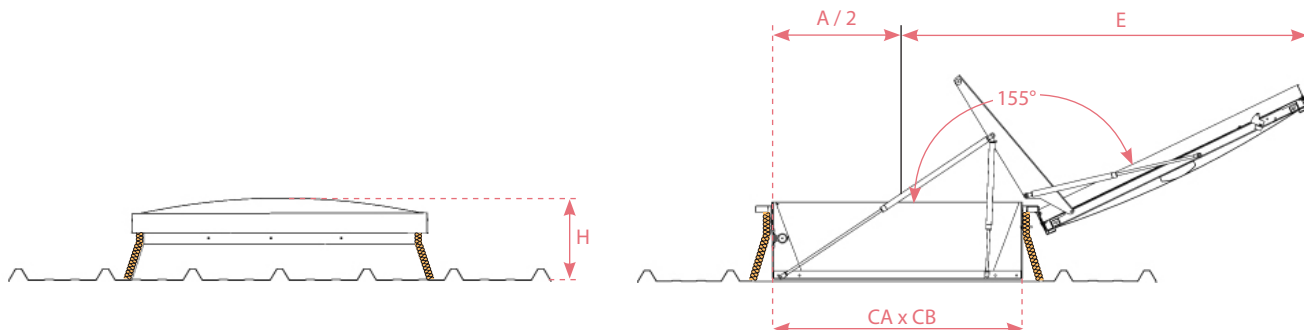
⁽²⁾ Facteur de transmission lumineuse TL D65 et facteur de transmission solaire totale FS (TST ou g) selon la EN 410.

⁽³⁾ Isolement du remplissage aux bruits aériens R_w, aux bruits roses RA (voisinage, activités aéroportuaires et industrielles) et aux bruits routiers RA, Tr mesurés en laboratoire selon la NF EN ISO 140.

Schémas techniques

Gamme ORIGIN'

ROOFLAM ÉVOLUTION TREUIL PCA



PERFORMANCES

Ouverture du dispositif d'évacuation : type B (ouverture + fermeture)

Fiabilité : Re 300

Température ambiante basse : T(0°)

Résistance à la chaleur : B₃₀₀

Température du déclenchement thermique : fusible eutectique calibré 93°

Charge éolienne : WL1500

Ouverture sous charge : SL250 et SL500 en fonction du remplissage et des dimensions

Existe uniquement en 100 x 100 déportée.

CONFORMITÉ & MISE EN ŒUVRE

DENFC CE conforme à la norme européenne **NF EN 12101-2 (certification produit N° 0333 CPR 219018)**.

La fixation et l'étanchéité doivent être conformes aux prescriptions définies dans les DTU de la série 40.35 (NF P 34-205-1).

Inclinaison maximale autorisée quand l'axe d'articulation est parallèle à la pente toiture :

- Quand la surface géométrique (Av) → 25° soit 46.65 %
- Quand la surface géométrique (Av) → 20° soit 36.45 %

Dans ces deux cas, les charnières sont positionnées à droite si l'on regarde vers le faitage.

Inclinaison maximale autorisée quand l'axe d'articulation est perpendiculaire à la pente toiture est de 25° soit 46.65 %.

- Quand la surface géométrique (Av) → 20° soit 36.45 %

Dans ce cas, les charnières sont positionnées en bas de pente.

Seule l'option barreaudage garantit la protection 1 200 joules.

DoP disponible sur le site www.skydome.eu

Surcharges maximales admissibles SL (Pa)

Dimensions (cm)	PCA 10 et 16 mm		Double dôme		Capot aluminium	
	SL250	SL500	SL250	SL500	SL250	SL500
100 x 100	✓	✓	✓	✓	✓	✓
120 x 120	✓	✓	✓		✓	
140 x 140	✓		✓		✓	
150 x 150	✓		✓		✓	
160 x 160	✓					
100 x 150	✓		✓		✓	
100 x 200	✓		✓		✓	
120 x 200	✓		✓		✓	
140 x 200	✓		✓		✓	

✓ : disponible

Performances aérauliques

Dimensions (cm)	Av (m ²)	Aα (m ²)	
		SD	AD
100 x 100	1.30	0.70	0.87
120 x 120	1.80	0.97	1.20
140 x 140	2.37	1.27	1.60
150 x 150	2.69	1.43	1.82
160 x 160	3.03	1.61	2.05
100 x 150	1.87	1.01	1.25
100 x 200	2.44	1.32	1.64
120 x 200	2.87	1.45	1.95
140 x 200	3.30	1.68	2.24

*Uniquement valable pour des embases isolée 30 mm.

**SLE calculée avec costière laquée blanc er PCA 16 et U_{ec} suivant la norme NF EN 1873.

***Essais de perméabilité réalisés au CSTC suivant les protocoles NF EN 1873 (en référence aux normes NF EN 12152 et NF EN 12153.)



SKYDÔME

Entre Deux Villes
02270 Sons-et-Ronchères
T : 03 23 21 79 90
M : info@skydome.eu
www.skydome.eu

Pour l'offre de produits dans d'autres pays, veuillez consulter votre représentant local ou visiter le site www.skydome.eu.

SKYDÔME se réserve le droit de modifier les spécifications du produits sans préavis. Les informations et détails techniques contenus dans cette documentation sont donnés de bonne foi et s'appliquent aux utilisations décrites. Les recommandations d'utilisation doivent être vérifiées pour leur adéquation et leur conformité aux exigences réelles, aux spécifications et à toutes les lois et réglementations applicables.

Pour d'autres applications ou conditions d'utilisation, veuillez contacter notre équipe technique dont l'avis doit être sollicité pour les utilisations de nos produits non spécifiquement décrites ici.

Pour vous assurer que vous consultez les informations les plus récentes et les plus précises sur les produits, veuillez visiter ce lien : https://www.skydome.eu/fr/produit/26_rooflam-evolution-treuil.html