

sur TOITURE ÉTANCHE OU COSTIÈRE EXISTANTE

# PYROMAX<sup>®</sup>

CE  
EN 12101-2  
EN 1873 + A1 : 2016

Électrique

VERSION 



## Remplissages

### GAMME THERMIK' :

- PCA 16
- PCA 16 + Lumira\*
- PCA 32
- PCA 32 + Lumira\*
- Acoustik'Light



## Costière

- Costière droite
- Acier galvanisé 12/10°

### GAMME THERMIK' :

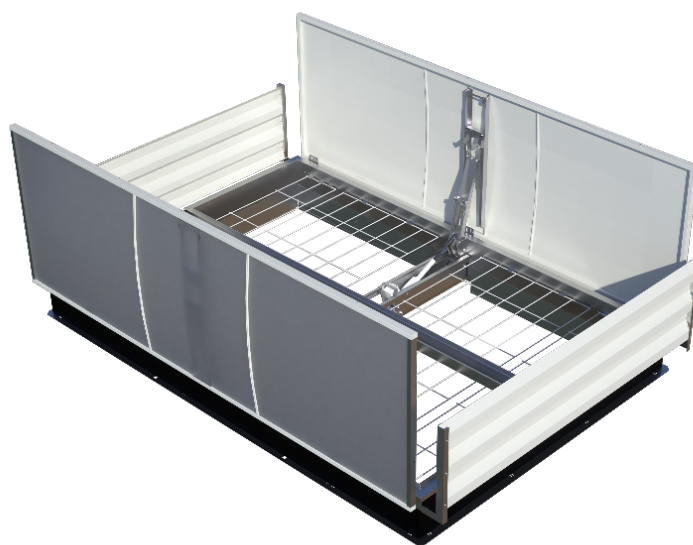
- Hauteur 360 mm avec un isolant surfacé bitumineux de 30 mm



## Commande

- Ouverture / Fermeture électrique
- En aération limité à 20°

Le PYROMAX<sup>®</sup> ÉLECTRIQUE est un DENFC utilisé en toiture terrasse avec étanchéité, pour tous types de bâtiments (ERP, ERT, bâtiments industriels). Il sera privilégié dans des bâtiments de grandes dimensions, nécessitant des systèmes de désenfumage regroupant plusieurs appareils.



Existe aussi en gamme :



## OPTIONS



### Remplissages

- PCA 16 IR opale
- PCA 16 gris
- PCA 16 transparent
- Capot aluminium isolé



### Costière

- Hauteur de costière possible supérieur à 360 mm
- Laquage intérieur (teintes RAL standard)
- Tôle colaminée en partie haute pour étanchéité PVC
- Isolant nu pour étanchéité PVC
- Avec déflecteurs (AD/AD+)



### Autres

- Grille ronde 6 mm ou tube carré 16 x 16 mm 1200 joules galvanisée ou laquée en RAL standard
- Grille anti-sciage (ensemble tube 16 x 16 + R10) retardatrice d'effraction galvanisée ou laquée en RAL standard



### Commande

- Contacteurs de position

### Rehausse coiffante

Détails page 7.

### Existe en version



## Dimensions géométriques et performances aérauliques

Dimensions de trémie A x B (cm)	Dimensions de trémie C x D (cm)	Hauteur h sous chéneau* (cm)	Hauteur H* (cm)	Surface d'éclairage (m <sup>2</sup> )	Poids de l'appareil (kg)		Av (m <sup>2</sup> )	Aa (m <sup>2</sup> )		
					AD	AD+		SD	AD	AD+
120 x 200	138 x 218	28	42	2,4	132	154	2.40	1.32	1.39	1.51
120 x 250	138 x 268	28	42	3	143	169	3.00	1.59	1.78	1.98
120 x 300	138 x 318	28	42	3,6	156	185	3.60	1.87	2.16	2.45
140 x 200	158 x 218	28	42	2,8	140	164	2.80	1.41	1.66	1.86
140 x 250	158 x 268	28	42	3,5	157	184	3.50	1.68	2.12	2.38
140 x 300	158 x 318	28	42	4,2	167	198	4.20	1.97	2.58	2.86
150 x 200	168 x 218	28	42	3	146	171	3.00	1.41	1.77	2.01
150 x 250	168 x 268	28	42	3,75	160	188	3.75	2	2.28	2.55
150 x 300	168 x 318	28	42	4,5	173	205	4.50	1.93	2.74	3.06
160 x 200	178 x 218	28	42	3,2	152	177	3.20	1.50	1.94	2.18
160 x 250	178 x 268	28	42	4	164	193	4.00	1.78	2.47	2.72
160 x 300	178 x 318	28	42	4,8	181	213	4.80	2.08	2.98	3.28
180 x 200	198 x 218	28	42	3,6	159	186	3.60	1.59	2.21	2.45
180 x 250	198 x 268	28	42	4,5	166	196	4.50	1.88	2.79	3.07
180 x 300	198 x 318	28	42	5,4	185	219	5.40	2.18	3.35	3.71
200 x 200	218 x 218	28	42	4	151	179	4.00	1.68	2.48	2.72
200 x 250	218 x 268	28	42	5	166	198	5.00	1.97	3.1	3.43
200 x 300	218 x 318	28	42	6	175	210	6.00	2.28	3.72	4.14
220 x 300	238 x 318	28	42	6,6	183	219	6.60	2.38	4.16	4.36

Autres dimensions : nous consulter.  
\*Pour une hauteur de costière 360 mm

## Performances du remplissage

Autres remplissages : voir fiche technique « Remplissages ».

Type de remplissages	Coefficient de transmission thermique Ug (W/m <sup>2</sup> .K)	TL D65 <sup>(2)</sup>	FS ou g <sup>(2)</sup>	Réaction au feu	R <sub>w</sub> (dB) <sup>(3)</sup>	
	U <sub>hor</sub> <sup>(1)</sup>					
PCA	PCA 16, multi-parois, opale	1.9	45 %	46 %	B-s1-d0	R <sub>w</sub> =21 dB
	PCA 16 avec Aérogel Lumira™ transparent	1.5	67 %	67 %	B-s1-d0	R <sub>w</sub> =21 dB
	PCA 20, multi-parois, opale	1.6	54 %	47 %	B-s2-d0	R <sub>w</sub> =21 dB
	PCA 32, multi-parois, transparent	1.3	33 %	49 %	B-s2-d0	ND
	PCA 32 avec Aérogel Lumira™ à 50% transparent	0.97	43 %	45 %	ND	ND
Capot	Capot aluminium 40 mm	0.85	0 %	ND	ND	ND
Acoustik' Light	Acoustik' Light PCA 10 transparent & PCP 6 transparent	2.1	ND	ND	ND	ND

<sup>(1)</sup> Selon le §2.31 des règles Th-Bat.

<sup>(2)</sup> Facteur de transmission lumineuse TL D65 et facteur de transmission solaire totale FS (TST ou g) selon la EN 410.

<sup>(3)</sup> Isolement du remplissage aux bruits aériens R<sub>w</sub>, aux bruits roses RA (voisinage, activités aéroportuaires et industrielles) et aux bruits routiers RA, Tr mesurés en laboratoire selon la NF EN ISO 140.

# Performances électriques de l'appareil

Dimensions (cm)		Remplissage gamme THERMIK'									
Largeur	Longueur	SL 250		SL 500		SL 800		SL 1000		SL 1500	
		24 V	48 V	24 V	48 V	24 V	48 V	24 V	48 V	24 V	48 V
120	200	4	2	4	2	8	4	8	4	8	4
	250	4	2	4	2	8	4	8	4	8	4
	300	4	2	4	2	8	4	8	4	8	4
140	250	4	2	4	2	8	4	8	4	8	4
	300	4	2	4	2	8	4	8	4	8	4
150	200	4	2	4	2	8	4	8	4	8	4
	250	4	2	4	2	8	4	8	4	8	4
	300	4	2	4	2	8	4	8	4	8	4
160	200	4	2	8	4	8	4	8	4		
	250	4	2	8	4	8	4	8	4		
	300	4	2	8	4	8	4	8	4		
180	200	4	2	8	4	8	4	8	4		
	250	4	2	8	4	8	4	8	4		
	300	4	2	8	4	8	4	8	4		
200	200	4	2	8	4	8	4	8	4		
	250	4	2	8	4	16	8	16	8		
	300	4	2	8	4	16	8	16	8		
220	300	4	2	8	4	16	8	16	8		

\*Coûtère biaisé sur la longueur

2 traverses : 4A (24V) - 2A (48V)

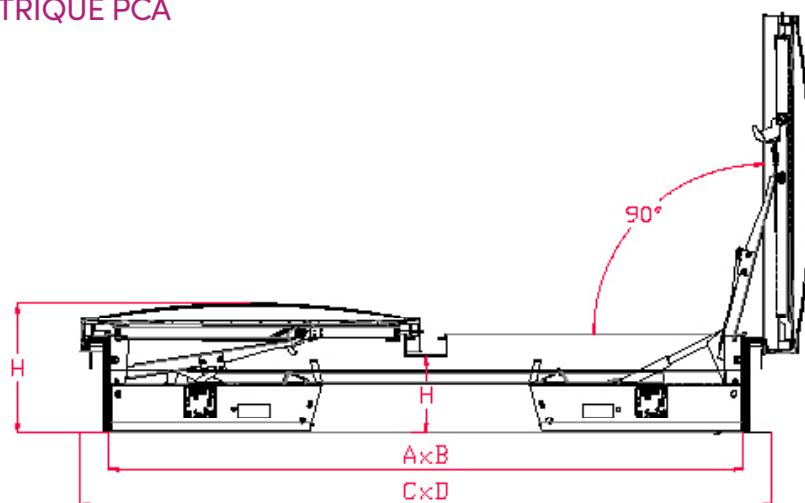
2 traverses : 8A (24V) - 4A (48V)

4 traverses : 16A (24V) - 8A (48V)

## Schémas techniques

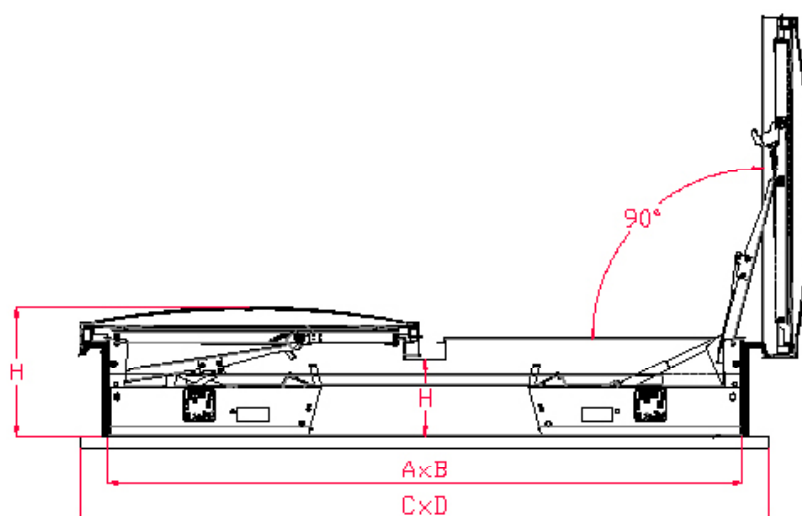
## Gamme THERMIK'

PYROMAX ÉLECTRIQUE PCA



## Réhausse coiffante

PYROMAX ÉLECTRIQUE PCA



## PERFORMANCES

**Ouverture du dispositif d'évacuation :** type B (ouverture + fermeture)

**Fiabilité :** Re 1000 + 10000 (avec kit aération)

**Température ambiante basse :** T(-15°)

**Résistance à la chaleur :** B<sub>300</sub>

**Charge éolienne :** WL 3000 (2traverses) / WL1500 (1 traverse)

**Ouverture sous charge :** jusqu'à SL1500 suivant dimensions

## CONFORMITÉ &amp; MISE EN ŒUVRE

DENFC CE conforme à la norme **NF EN 12101-2 (certification produit en cours)**.

La fixation et l'étanchéité doivent être conformes aux prescriptions définies dans les DTU de la série 40 et 43 en vigueur.

Hauteur d'isolation maximum : le hauteur du relevé d'étanchéité à respecter selon les DTU est de 150 mm minimum.

Le complexe d'étanchéité (le support, le pare-vapeur, l'isolant et l'étanchéité bicouche) ne peut être supérieur à 170 mm pour une hauteur de costière intérieur de 410 mm.

Pente maximale autorisée : 20° soit 36% (voir notice de pose)

Seule l'option barreaudage garantit la protection 1200 joules.

**DoP disponible sur le site [www.skydome.eu](http://www.skydome.eu)**

## Dénomination commerciale

Dénomination commerciale	Remplissage	Isolation costière
PYROMAX ÉLECTRIQUE	THERMIK' 16	PCA 16 mm (PCA opale)
	THERMIK' 16+	PCA 16 mm avec LUMIRA (PCA transparent)
	THERMIK' 20	PCA 20 mm (PCA opale)
	THERMIK' 20+	PCA 20+ mm avec LUMIRA (PCA transparent)
	THERMIK' 32	PCA 32 mm (PCA transparent)
	THERMIK' 32+	PCA 16 mm + PCA 16 mm avec LUMIRA (PCA transparent)
	THERMIK' 40 OPAQUE	Capot aluminium 40 mm
	THERMIK' ACOUSTIK' LIGHT	PCA 10 mm + PC plein 6 mm
		Hauteur costière 410 mm Isolation : <ul style="list-style-type: none"> <li>• sur la hauteur de la costière</li> <li>• sur le retour de la costière</li> </ul>

## Perméabilité à l'air et surface de lumière\*

Dimensions de trémie A x B (cm)	Débit d'air (m <sup>3</sup> /h) - Classe AP06 <sup>(1)</sup>		SLE <sup>(2)</sup> (m <sup>2</sup> )	
	Sous 4 Pa	Sous 50 Pa	Hauteur 360 mm	Hauteur 410 mm
120 x 200	0,31	2,00	0.92	0.91
120 x 250	0,37	2,38	1.16	1.14
120 x 300	0,43	2,77	1.4	1.38
140 x 200	0,32	2,08	1.09	1.07
140 x 250	0,38	2,46	1.37	1.35
140 x 300	0,44	2,84	1.32	1.68
150 x 200	0,33	2,11	1.17	1.15
150 x 250	0,39	2,50	1.48	1.46
150 x 300	0,45	2,88	1.78	1.76
160 x 200	0,34	2,15	1.25	1.24
160 x 250	0,40	2,54	1.58	1.56
160 x 300	0,46	2,92	1.91	1.89
180 x 200	0,35	2,23	1.42	1.4
180 x 250	0,41	2,61	1.79	1.77
180 x 300	0,47	3,00	2.16	2.14
200 x 200	0,36	2,31	1.58	1.56
200 x 250	0,42	2,69	2	1.98
200 x 300	0,48	3,08	2.41	2.39
220 x 300	0,49	3,15	2.74	2.72

<sup>(1)</sup> Essais de perméabilité à l'air réalisés au CSTC suivant les protocoles NF EN 1873 ( en référence aux normes NF EN 12152 et NF EN 12153).

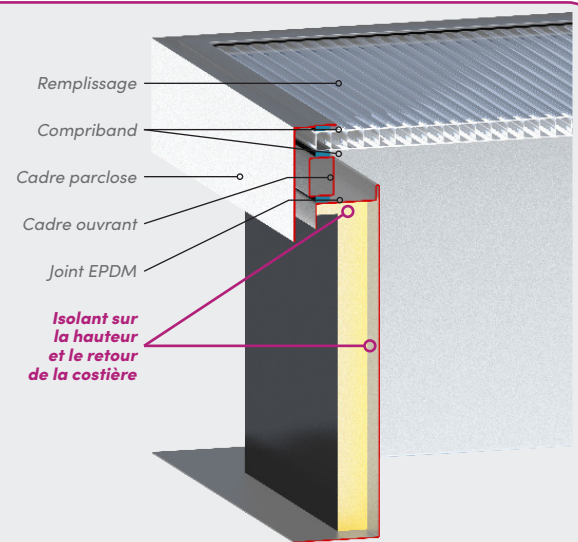
<sup>(2)</sup> SLE calculée avec costière laquée blanc et PCA 16.

\* Pour toutes les performances possibles, nous consulter.

**U<sub>rc</sub> : 1.9 W/m<sup>2</sup>.K\***

**ISOLATION THERMIQUE AMÉLIORÉE :**

- ✓ Large choix de remplissages répondant aux différentes performances thermiques, transmission lumineuse et facteur solaire
- ✓ Conforme aux DTU en vigueur
- ✓ U<sub>rc</sub> = 1.9 W/m<sup>2</sup>.K\*



**Performances thermiques U<sub>RC</sub> (W/m<sup>2</sup>.K) ET A<sub>RC</sub> (m<sup>2</sup>)**

PYROMAX® ÉLECTRIQUE																
Dimensions (cm)	Hauteur de costière 360 mm								Hauteur de costière 410 mm							
	U <sub>RC</sub>							A <sub>RC</sub>	U <sub>RC</sub>							A <sub>RC</sub>
	Acoustik' Light	PCA 16	PCA 16+	PCA 20	PCA 32**	PCA 32+	Capot alu 40 opaque		Acoustik' Light	PCA 16	PCA 16+	PCA 20	PCA 32**	PCA 32+	Capot alu 40 opaque	
120 x 200	2,7	2,6	2,5	2,4	2,3	2,2	2,1	5,4	2,7	2,6	2,4	2,3	2,3	2,2	2,7	5,8
120 x 250	2,7	2,7	2,5	2,5	2,3	2,2	2,1	6,5	2,7	2,6	2,4	2,3	2,3	2,2	2,7	6,9
120 x 300	2,8	2,7	2,5	2,5	2,3	2,2	2,1	7,6	2,7	2,6	2,5	2,3	2,3	2,2	2,7	8,0
140 x 200	2,7	2,6	2,4	2,4	2,3	2,1	2	6,0	2,7	2,5	2,4	2,2	2,2	2,1	2,7	6,4
140 x 250	2,7	2,6	2,4	2,4	2,3	2,1	2	7,2	2,7	2,5	2,4	2,3	2,2	2,1	2,7	7,6
140 x 300	2,7	2,6	2,4	2,4	2,3	2,1	2	8,3	2,7	2,6	2,4	2,3	2,3	2,1	2,7	8,8
150 x 200	2,6	2,6	2,4	2,4	2,2	2,1	2	6,3	2,6	2,5	2,3	2,2	2,2	2,1	2,6	6,7
150 x 250	2,7	2,6	2,4	2,4	2,2	2,1	1,9	7,5	2,6	2,5	2,3	2,2	2,2	2,1	2,6	7,9
150 x 300	2,7	2,6	2,4	2,4	2,2	2,1	2	8,7	2,6	2,5	2,4	2,2	2,2	2,1	2,6	9,2
160 x 200	2,6	2,5	2,4	2,3	2,2	2,1	1,9	6,6	2,6	2,5	2,3	2,2	2,2	2,1	2,6	7,0
160 x 250	2,6	2,5	2,4	2,3	2,2	2,1	1,9	7,9	2,6	2,5	2,3	2,2	2,2	2,1	2,6	8,3
160 x 300	2,7	2,5	2,4	2,3	2,2	2,1	1,9	9,1	2,6	2,5	2,3	2,2	2,2	2,1	2,6	9,6
180 x 200	2,6	2,5	2,4	2,3	2,1	2	1,9	7,2	2,6	2,4	2,3	2,2	2,1	2	2,6	7,6
180 x 250	2,6	2,5	2,3	2,3	2,1	2	1,9	8,6	2,6	2,5	2,3	2,2	2,1	2	2,6	9,0
180 x 300	2,6	2,5	2,3	2,3	2,1	2	1,9	9,9	2,6	2,5	2,3	2,2	2,1	2	2,6	10,4
200 x 200	2,6	2,4	2,2	2,2	2,1	1,9	1,8	7,8	2,5	2,4	2,2	2,1	2,1	2	2,5	8,2
200 x 250	2,6	2,5	2,2	2,2	2,1	1,9	1,8	9,2	2,5	2,4	2,2	2,1	2,1	1,9	2,5	9,7
200 x 300	2,6	2,5	2,2	2,2	2,1	1,9	1,8	10,7	2,5	2,4	2,2	2,1	2,1	1,9	2,5	11,2
220 x 300	2,5	2,4	2,2	2,2	2	1,9	1,8	11,5	2,5	2,4	2,2	2	2	1,9	2,5	12,0

\* Pour un appareil 200 x 250 cm, hauteur costière 410 mm, remplissage PCA 32+  
 \*\* L'ajout d'un dôme n'a pas d'incidence sur la conductivité thermique de l'appareil Urc.

## POUR LA RÉNOVATION ET LA MISE EN CONFORMITÉ

La **RÉHAUSSE COIFFANTE PYROMAX® ÉLECTRIQUE** permet de s'adapter sur tout type de costière pour mettre en conformité les appareils ou changer la fonction d'origine **tout en conservant la costière existante**.



### Remplissage

#### GAMME THERMIK' :

- PCA 16
- PCA 16+ Lumira\*
- PCA 32
- PCA 32+ Lumira\*
- Acoustik'Light



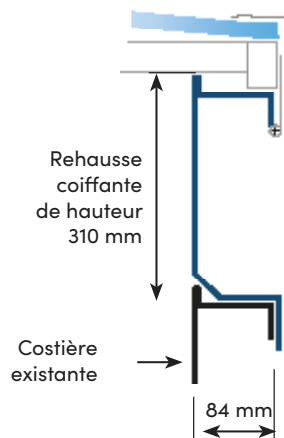
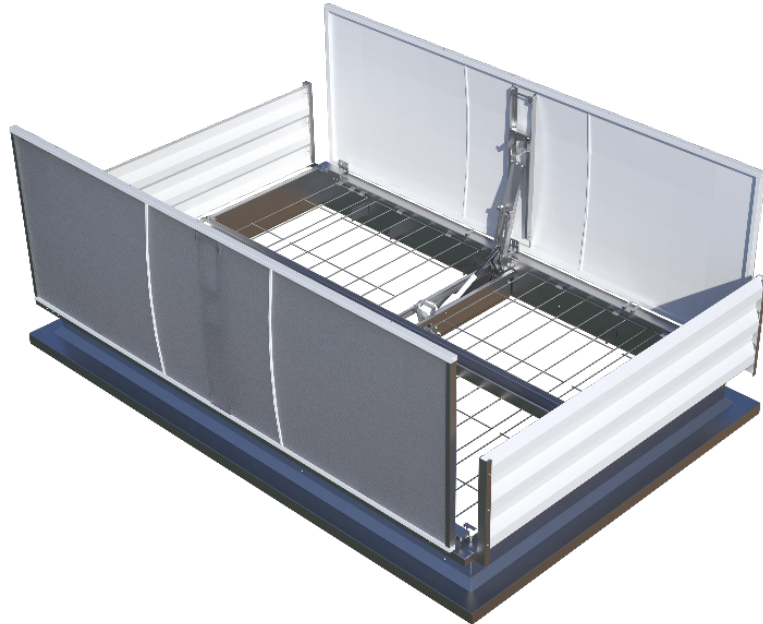
### Costière

- Costière isolée avec tôle de protection en acier galvanisé, talon de 84 mm et retombée de 40 mm
- Acier galvanisé 12/10°
- Hauteur 310 mm

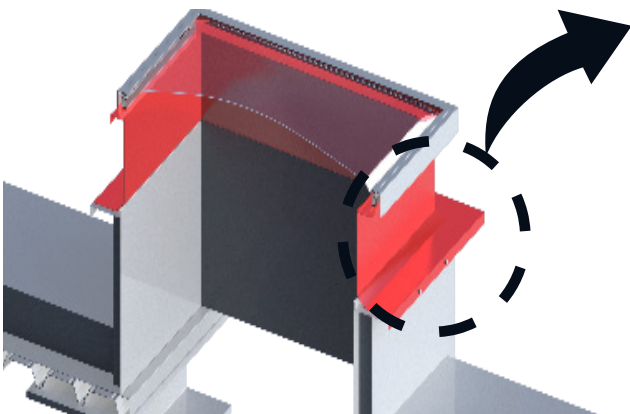


### Commande

- Ouverture / Fermeture électrique



## Schéma de mise en oeuvre



## Options

Liste des options standard p.1

### Costière

- Largeur du talon sur demande pour l'adaptation sur le support existant
- Hauteur de costière sur demande

**Dimensions géométriques et performances aéraliques**

Dimensions de trémie A x B (cm)	Dimensions de trémie C x D (cm)	Hauteur h sous chéneau* (cm)	Hauteur H* (cm)	Surface d'éclairage (m <sup>2</sup> )	Poids de l'appareil (kg)		Av (m <sup>2</sup> )	Aa (m <sup>2</sup> )		
					AD	AD+		SD	AD	AD+
120 x 200	137 x 217	23	37	2,4	126	149	2.40	1.32	1.39	1.51
120 x 250	137 x 267			3	137	162	3.00	1.59	1.78	1.98
120 x 300	137 x 317			3,6	149	178	3.60	1.87	2.16	2.45
140 x 200	157 x 217			2,8	134	158	2.80	1.41	1.66	1.86
140 x 250	157 x 267			3,5	150	177	3.50	1.68	2.12	2.38
140 x 300	157 x 317			4,2	159	190	4.20	1.97	2.58	2.86
150 x 200	167 x 217			3	140	164	3.00	1.41	1.77	2.01
150 x 250	167 x 267			3,75	153	181	3.75	2	2.28	2.55
150 x 300	167 x 317			4,5	165	197	4.50	1.93	2.74	3.06
160 x 200	177 x 217			3,2	146	171	3.20	1.5	1.94	2.18
160 x 250	177 x 267			4	157	186	4.00	1.78	2.47	2.72
160 x 300	177 x 317			4,8	173	205	4.80	2.08	2.98	3.28
180 x 200	197 x 217			3,6	152	179	3.60	1.59	2.21	2.45
180 x 250	197 x 267			4,5	158	189	4.50	1.88	2.79	3.07
180 x 300	197 x 317			5,4	177	210	5.40	2.18	3.35	3.71
200 x 200	217 x 217			4	144	172	4.00	1.68	2.48	3.72
200 x 250	217 x 267			5	158	190	5.00	1.97	3.1	3.43
200 x 300	217 x 317			6	166	201	6.00	2.28	3.72	4.14
220 x 300	237 x 317			6,6	174	210	6.60	2.38	4.16	4.36

Autres dimensions : nous consulter.  
\*Pour une hauteur de costière 310 mm



Performances thermiques  $U_{RC}$  (W/m<sup>2</sup>.K) et  $A_{RC}$  (m<sup>2</sup>)

RÉHAUSSE COIFFANTE PYROMAX® ÉLECTRIQUE								
Dimensions (cm)	Hauteur costière 410 mm							
	$U_{RC}$							$A_{RC}$
	Acoustik' Light	PCA 16	PCA 16+	PCA 20	PCA 32**	PCA 32+	Capot alu 40 opaque	
120 x 200	2,6	2,8	2,7	2,7	2,7	2,5	2,4	5,1
120 x 250	2,5	2,9	2,7	2,7	2,7	2,5	2,4	6,1
120 x 300	2,7	2,9	2,7	2,7	2,7	2,5	2,4	7,1
140 x 200	2,6	2,8	2,6	2,6	2,6	2,4	2,3	5,7
140 x 250	2,6	2,8	2,6	2,6	2,6	2,4	2,3	6,8
140 x 300	2,6	2,8	2,6	2,6	2,6	2,4	2,3	7,9
150 x 200	2,6	2,7	2,5	2,6	2,5	2,4	2,3	6,0
150 x 250	2,6	2,7	2,5	2,6	2,5	2,4	2,3	7,1
150 x 300	2,6	2,8	2,6	2,6	2,5	2,4	2,3	8,3
160 x 200	2,6	2,8	2,5	2,6	2,5	2,4	2,2	6,2
160 x 250	2,6	2,9	2,5	2,6	2,5	2,3	2,2	7,4
160 x 300	2,6	2,9	2,5	2,6	2,5	2,3	2,2	8,7
180 x 200	2,5	2,7	2,5	2,5	2,4	2,3	2,2	6,8
180 x 250	2,5	2,7	2,5	2,5	2,4	2,3	2,1	8,1
180 x 300	2,6	2,7	2,5	2,5	2,4	2,3	2,1	8,1
200 x 200	2,5	2,6	2,4	2,5	2,4	2,2	2,1	7,4
200 x 250	2,5	2,6	2,4	2,5	2,3	2,2	2,1	8,8
200 x 300	2,5	2,6	2,4	2,5	2,3	2,2	2,1	10,2
220 x 300	2,5	2,6	2,4	2,4	2,3	2,1	2	10,9

---

## **SKYDÔME**

Entre Deux Villes  
02270 Sons-et-Ronchères  
T : 03 23 21 79 90  
M : info@skydome.eu  
www.skydome.eu

Pour l'offre de produits dans d'autres pays, veuillez consulter votre représentant local ou visiter le site [www.skydome.eu](http://www.skydome.eu).

SKYDÔME se réserve le droit de modifier les spécifications du produits sans préavis. Les informations et détails techniques contenus dans cette documentation sont donnés de bonne foi et s'appliquent aux utilisations décrites. Les recommandations d'utilisation doivent être vérifiées pour leur adéquation et leur conformité aux exigences réelles, aux spécifications et à toutes les lois et réglementations applicables.

Pour d'autres applications ou conditions d'utilisation, veuillez contacter notre équipe technique dont l'avis doit être sollicité pour les utilisations de nos produits non spécifiquement décrites ici.

Pour vous assurer que vous consultez les informations les plus récentes et les plus précises sur les produits, veuillez visiter ce lien : [https://www.skydome.eu/fr/produit/108\\_pyromax-electrique.html](https://www.skydome.eu/fr/produit/108_pyromax-electrique.html)

sur TOITURE ÉTANCHE OU COSTIÈRE EXISTANTE

# PYROMAX<sup>®</sup>

CE  
EN 12101-2  
EN 1873 + A1 : 2016

## Électrique

## VERSION



### Remplissage

- PCA 10 opale



### Costière

- Costière droite
- Acier galvanisé 12/10°

#### GAMME ORIGIN' :

- Hauteur 410 mm avec un isolant surfacé bitumineux de 15 mm



### Commande

- Ouverture / Fermeture électrique
- Mécanisme intégré
- En aération limité à 20°

Le PYROMAX<sup>®</sup> ÉLECTRIQUE est un DENFC utilisé en toiture terrasse avec étanchéité, pour tous types de bâtiments (ERP, ERT, bâtiments industriels). Il sera privilégié dans des bâtiments de grandes dimensions, nécessitant des systèmes de désenfumage regroupant plusieurs appareils.



Existe aussi en gamme :



## OPTIONS



### Remplissages

- PCA 10 IR opale
- PCA 10 gris
- PCA 10 transparent
- PCA 10+ Lumira\*
- Capot aluminium isolé



### Costière

- Hauteur de costière de 310 mm, 360 mm ou supérieur à 410 mm
- Laquage intérieur (teintes RAL standard)
- Tôle colaminée en partie haute pour étanchéité PVC
- Isolant nu pour étanchéité PVC
- Avec déflecteurs (AD/AD+)



### Autres

- Grille ronde 6 mm ou tube carré 16 x 16 mm 1200 joules galvanisée ou laquée en RAL standard
- Grille anti-sciage (ensemble tube 16 x 16 + R10) retardatrice d'effraction galvanisée ou laquée en RAL standard



### Commande

- Contacteur de position

### Réhausse coiffante

Détails page 5.

Existe en version :



## Dimensions géométriques et performances aérauliques

Dimensions de trémie A x B (cm)	Dimensions de trémie C x D (cm)	Hauteur h sous chéneau* (cm)	Hauteur H* (cm)	Surface d'éclairement (m <sup>2</sup> )	Poids de l'appareil (kg)		Av (m <sup>2</sup> )	Aa (m <sup>2</sup> )		
					AD	AD+		SD	AD	AD+
120 x 200	138 x 218	23	37	2.4	132	154	2.40	1.32	1.39	1.51
120 x 250	138 x 268	23	37	3	143	169	3.00	1.59	1.78	1.98
120 x 300	138 x 318	23	37	3.6	156	185	3.60	1.87	2.16	2.45
140 x 200	158 x 218	23	37	2.8	140	164	2.80	1.41	1.66	1.86
140 x 250	158 x 268	23	37	3.5	157	184	3.50	1.68	2.12	2.38
140 x 300	158 x 318	23	37	4.2	167	198	4.20	1.97	2.58	2.86
150 x 200	168 x 218	23	37	3	146	171	3.00	1.41	1.77	2.01
150 x 250	168 x 268	23	37	3.75	160	188	3.75	2	2.28	2.55
150 x 300	168 x 318	23	37	4.5	173	205	4.50	1.93	2.74	3.06
160 x 200	178 x 218	23	37	3.2	152	177	3.20	1.50	1.94	2.18
160 x 250	178 x 268	23	37	4	164	193	4.00	1.78	2.47	2.72
160 x 300	178 x 318	23	37	4.8	181	213	4.80	2.08	2.98	3.28
180 x 200	198 x 218	23	37	3.6	159	186	3.60	1.59	2.21	2.45
180 x 250	198 x 268	23	37	4.5	166	196	4.50	1.88	2.79	3.07
180 x 300	198 x 318	23	37	5.4	185	219	5.40	2.18	3.35	3.71
200 x 200	218 x 218	23	37	4	151	179	4.00	1.68	2.48	2.72
200 x 250	218 x 268	23	37	5	166	198	5.00	1.97	3.1	3.43
200 x 300	218 x 318	23	37	6	175	210	6.00	2.28	3.72	4.14
220 x 300	238 x 318	23	37	6.6	183	219	6.60	2.38	4.16	4.36

Autres dimensions : nous consulter.  
\*Pour une hauteur de coiffière 310 mm

## Performances du remplissage

Autres remplissages : voir fiche technique « Remplissages ».

Type de remplissages	Coefficient de transmission thermique Ug (W/m <sup>2</sup> .K)	TL D65 <sup>(2)</sup>	FS ou g <sup>(2)</sup>	Réaction au feu	R <sub>w</sub> (dB) <sup>(3)</sup>	
	U <sub>hor</sub> <sup>(1)</sup>					
PCA	PCA 10, 4 parois, opale	2.9	61 %	61 %	B-s1-d0	R <sub>w</sub> =19 dB
	PCA 10 avec Aérogel Lumira™ transparent	ND	ND	ND	ND	ND
Capot	Capot aluminium 40 mm	0.85	0 %	ND	ND	ND
Acoustik' Light	Acoustik' Light PCA 10 transparent & PCP 6 transparent	2.1	ND	ND	ND	ND

<sup>(1)</sup> Selon le §2.31 des règles Th-Bat.

<sup>(2)</sup> Facteur de transmission lumineuse TL D65 et facteur de transmission solaire totale FS (TST ou g) selon la EN 410.

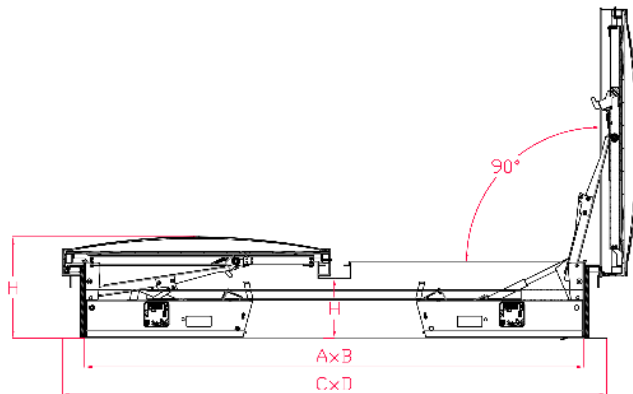
<sup>(3)</sup> Isolement du remplissage aux bruits aériens R<sub>w</sub>, aux bruits roses R<sub>r</sub> (voisinage, activités aéroportuaires et industrielles) et aux bruits routiers R<sub>rs</sub>, mesurés en laboratoire selon la NF EN ISO 140.

<sup>(4)</sup> Indices d'affaiblissement acoustique R et niveaux d'intensité acoustique LIA générés par la pluie de l'appareil mesurés en laboratoire selon la NF EN ISO 140.

## Schémas techniques

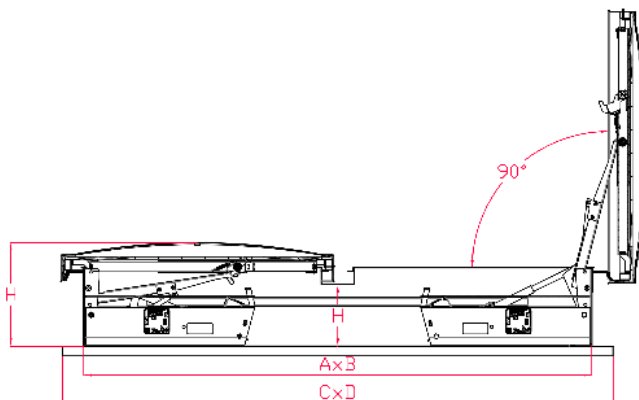
### Gamme ORIGIN'

PYROMAX ÉLECTRIQUE PCA



### Rehausse coiffante

PYROMAX ÉLECTRIQUE PCA



#### PERFORMANCES

Ouverture du dispositif d'évacuation : type B (ouverture + fermeture)

Fiabilité : Re 1000 + 10 000 (avec kit aération)

Température ambiante basse : T(-15°)

Résistance à la chaleur : B<sub>300</sub>

Charge éolienne : WL 3000

Ouverture sous charge : jusqu'à SL1500 suivant dimensions

#### CONFORMITÉ & MISE EN ŒUVRE

DENFC CE conforme à la norme **NF EN 12101-2 (certification produit à venir)**.

La fixation et l'étanchéité doivent être conformes aux prescriptions définies dans les DTU de la série 40 et 43 en vigueur.

Hauteur d'isolation maximum : le hauteur du relevé d'étanchéité à respecter selon les DTU est de 150 mm minimum.

Le complexe d'étanchéité (le support, le pare-vapeur, l'isolant et l'étanchéité bicouche) ne peut être supérieur à 170 mm pour une hauteur de costière intérieur de 410 mm.

Pente maximale autorisée : 20° soit 36% (voir notice de pose)

Seule l'option barreaudage garantit la protection 1200 joules.

**DoP disponible sur le site [www.skydome.eu](http://www.skydome.eu)**

# Performances électriques de l'appareil

Dimensions (cm)		Remplissage gamme ORIGIN'									
Largeur	Longueur	SL 250		SL 500		SL 800		SL 1000		SL 1500	
		24 V	48 V	24 V	48 V	24 V	48 V	24 V	48 V	24 V	48 V
120	200	4	2	4	2	8	4	8	4	8	4
	250	4	2	4	2	8	4	8	4	8	4
	300	4	2	4	2	8	4	8	4	8	4
140	250	4	2	4	2	8	4	8	4	8	4
	300	4	2	4	2	8	4	8	4	8	4
150	200	4	2	4	2	8	4	8	4	8	4
	250	4	2	4	2	8	4	8	4	8	4
	300	4	2	4	2	8	4	8	4	8	4
160	200	4	2	8	4	8	4	8	4		
	250	4	2	8	4	8	4	8	4		
	300	4	2	8	4	8	4	8	4		
180	200	4	2	8	4	8	4	8	4		
	250	4	2	8	4	8	4	8	4		
	300	4	2	8	4	8	4	8	4		
200	200	4	2	8	4	8	4	8	4		
	250	4	2	8	4	16	8	16	8		
	300	4	2	8	4	16	8	16	8		
220	300	4	2	8	4	16	8	16	8		

\*Coûtère biaisé sur la longueur

2 traverses : 4A (24V) - 2A (48V)

2 traverses : 8A (24V) - 4A (48V)

4 traverses : 16A (24V) - 8A (48V)

## POUR LA RÉNOVATION ET LA MISE EN CONFORMITÉ

La **RÉHAUSSE COIFFANTE PYROMAX® ÉLECTRIQUE** permet de s'adapter sur tout type de costière pour mettre en conformité les appareils ou changer la fonction d'origine **tout en conservant la costière existante**.



### Remplissages

#### GAMME ORIGIN' :

- PCA 16
- PCA 16+ Lumira\*
- PCA 32
- PCA 32+ Lumira\*
- Acoustik'Light



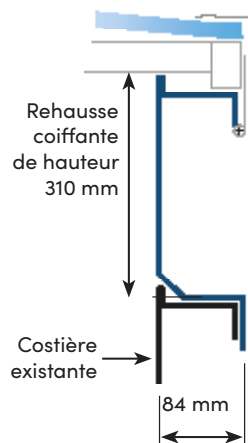
### Costière

- Costière isolée avec tôle de protection en acier galvanisé, talon de 84 mm et retombée de 40 mm
- Acier galvanisé 12/10°
- Hauteur 310 mm

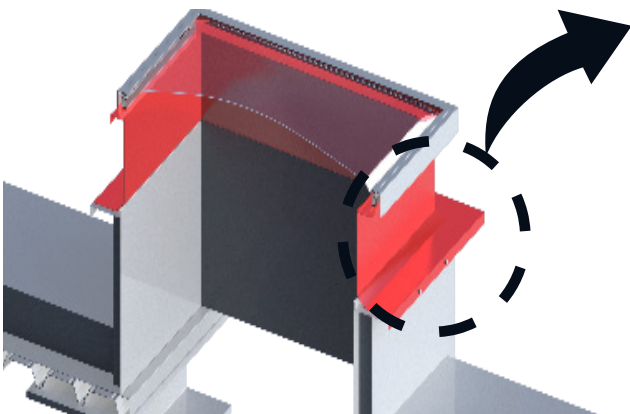


### Commande

- Ouverture / Fermeture électrique



## Schéma de mise en oeuvre



### Options

Liste des options standard p.1

#### Costière

- Largeur du talon sur demande pour l'adaptation sur le support existant
- Hauteur de costière sur demande

**Dimensions géométriques**

Dimensions de trémie A x B (cm)	Dimensions hors-tout talon C x D (cm)	Hauteur h sous chéneau* (cm)	Hauteur H* (cm)	Surface d'éclairage (m <sup>2</sup> )	Poids de l'appareil (kg)		Av (m <sup>2</sup> )	Aa (m <sup>2</sup> )		
					AD	AD+		SD	AD	AD+
120 x 200	137 x 217	23	37	2,4	126	149	2.40	1.32	1.39	1.51
120 x 250	137 x 267			3	137	162	3.00	1.59	1.78	1.98
120 x 300	137 x 317			3,6	149	178	3.60	1.87	2.16	2.45
140 x 200	157 x 217			2,8	134	158	2.80	1.41	1.66	1.86
140 x 250	157 x 267			3,5	150	177	3.50	1.68	2.12	2.38
140 x 300	157 x 317			4,2	159	190	4.20	1.97	2.58	2.86
150 x 200	167 x 217			3	140	164	3.00	1.41	1.77	2.01
150 x 250	167 x 267			3,75	153	181	3.75	2	2.28	2.55
150 x 300	167 x 317			4,5	165	197	4.50	1.93	2.74	3.06
160 x 200	177 x 217			3,2	146	171	3.20	1.5	1.94	2.18
160 x 250	177 x 267			4	157	186	4.00	1.78	2.47	2.72
160 x 300	177 x 317			4,8	173	205	4.80	2.08	2.98	3.28
180 x 200	197 x 217			3,6	152	179	3.60	1.59	2.21	2.45
180 x 250	197 x 267			4,5	158	189	4.50	1.88	2.79	3.07
180 x 300	197 x 317			5,4	177	210	5.40	2.18	3.35	3.71
200 x 200	217 x 217			4	144	172	4.00	1.68	2.48	2.72
200 x 250	217 x 267			5	158	190	5.00	1.97	3.1	3.43
200 x 300	217 x 317			6	166	201	6.00	2.28	3.72	4.14
220 x 300	237 x 317			6,6	174	210		À venir		

Autres dimensions : nous consulter.  
\*Pour une hauteur de costière 310 mm





---

## **SKYDÔME**

Entre Deux Villes  
02270 Sons-et-Ronchères  
T : 03 23 21 79 90  
M : info@skydome.eu  
www.skydome.eu

Pour l'offre de produits dans d'autres pays, veuillez consulter votre représentant local ou visiter le site [www.skydome.eu](http://www.skydome.eu).

SKYDÔME se réserve le droit de modifier les spécifications du produits sans préavis. Les informations et détails techniques contenus dans cette documentation sont donnés de bonne foi et s'appliquent aux utilisations décrites. Les recommandations d'utilisation doivent être vérifiées pour leur adéquation et leur conformité aux exigences réelles, aux spécifications et à toutes les lois et réglementations applicables.

Pour d'autres applications ou conditions d'utilisation, veuillez contacter notre équipe technique dont l'avis doit être sollicité pour les utilisations de nos produits non spécifiquement décrites ici.

Pour vous assurer que vous consultez les informations les plus récentes et les plus précises sur les produits, veuillez visiter ce lien :

[https://www.skydome.eu/fr/produit/108\\_pyromax-electrique.html](https://www.skydome.eu/fr/produit/108_pyromax-electrique.html)