

sur TOITURE ÉTANCHE ET COSTIÈRE EXISTANTE

ARCALAM®

NF
NF 537
Dispositifs Actionnés de Sécurité (DAS)
Dispositifs de commande (DC)

CE
EN 12101-2
EN 1873 + A1 : 2016

Évolution Pneumatique

VERSION 



Remplissage

GAMME ORIGIN' :

- PCA 10 opale multi-parois Ug = 2.9 W/ m².K
- Lame aluminium M0, brute ou laquée RAL
- Lame aluminium isolée - tôle 2 faces, brute ou laquée RAL



Costière

VERSION ACIER :

- Costière droite
- Acier galvanisée 12/10
- Hauteur 300 mm avec isolant surfacé bitumineux 15 mm

VERSION ALUMINIUM :

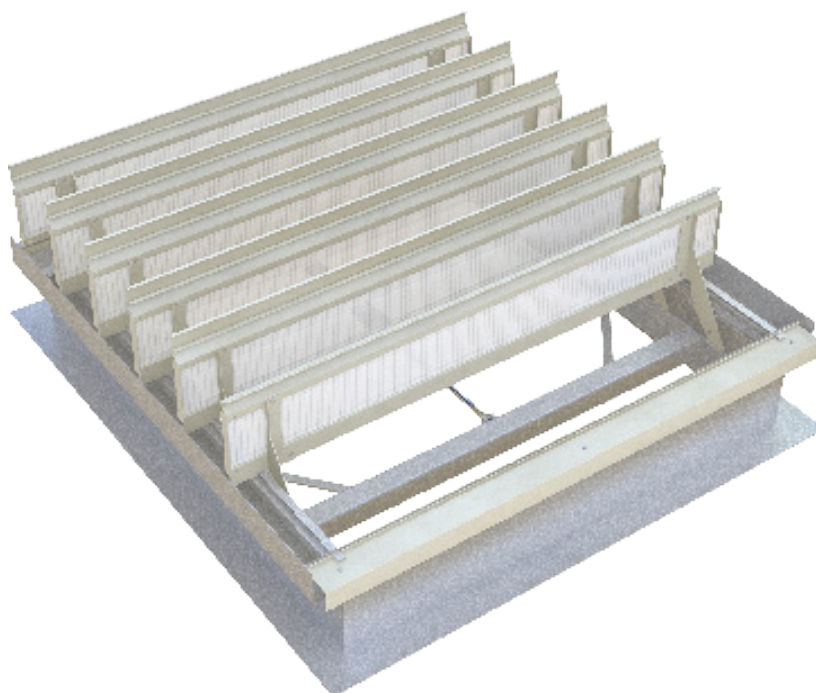
- Costière droite
- Hauteur 200 mm avec talon



Commande

- Ouverture / Fermeture pneumatique
- Mécanisme intégré dans le volume de la costière acier ou aluminium

L'ARCALAM® ÉVOLUTION PNEUMATIQUE est un DENFC permettant de répondre aux fonctions désenfumage naturel et aération de confort. Il peut être installé sur des supports multiples tels que : toitures terrasse avec complexe d'étanchéité, toitures tuiles, toitures ardoise, couverture bac acier, sheds, verrières (pour une inclinaison de 5° à 60°).



OPTIONS



Remplissage

- PCA 10 IR opale
- PCA 10 gris
- PCA 10 transparent
- PCA 10 + Lumira*



Commande

- Contacteur de position



Costière

- Adaptation spécifique sur version rehausse aluminium
- Laquage intérieur (teintes RAL standard)
- Tôle colaminée en partie haute pour étanchéité PVC
- Tôle galvanisée en partie haute pour étanchéité PVC
- Isolant nu pour étanchéité PVC



Défecteurs

- Costière droite en acier : déflecteurs acier
- Costière droite en aluminium : déflecteurs

Réhausse coiffante

- Costière d'adaptation droite en acier galvanisé hauteur 300 mm avec talon de 84 mm et retombé de 40 mm
- Costière d'adaptation droite en aluminium hauteur 200 mm avec talon de 70 mm et retombée de 50

Performances du remplissage

Autres remplissages : voir fiche technique «Remplissages».

	Type de remplissages	Coefficient de transmission thermique Ug (W/m ² .K)	TL D65 ⁽²⁾	FS ou g ⁽²⁾	Réaction au feu	R _w (dB) ⁽³⁾
		U _{hor} ⁽¹⁾				
PCA	PCA 10, 4 parois, opale	2.9	61 %	61 %	B-s1-d0	R _w =19 dB
Lame	Verre feuilleté 33.2	ND	>85 %	ND	ND	ND
	Lame aluminium	ND	0 %	0 %	ND	ND
	Lame aluminium isolée	ND	0 %	0 %	ND	ND

⁽¹⁾ Par rapport à l'horizontale, selon le §2.31 des règles Th-Bat.

⁽²⁾ Facteur de transmission lumineuse TL D65 et facteur de transmission solaire FS (TST ou g) selon la EN 410.

⁽³⁾ Isolement du remplissage aux bruits aériens R_a, aux bruits roses RA (voisinage, activités aéroportuaires et industrielles) et aux bruits routiers RA, Tr mesurés en laboratoire selon la NF EN ISO 140.

Surfaces géométriques Av (m²)

Nombre de lames	Longueur (cm)	Largeur (cm)												
		1000	1100	1200	1300	1400	1500	1600	1700	1800	1900	2000	2100	2200
6	1107	1,11	1,22	1,33	1,44	1,55	1,66	1,77	1,88	1,99	2,10	2,21	2,32	2,44
7	1269	1,27	1,40	1,52	1,65	1,78	1,90	2,03	2,16	2,28	2,41	2,54	2,66	2,79
8	1431	1,43	1,57	1,72	1,86	2,00	2,15	2,29	2,43	2,58	2,72	2,86	3,01	3,15
9	1593	1,59	1,75	1,91	2,07	2,23	2,39	2,55	2,71	2,87	3,03	3,19	3,35	3,50
10	1755	1,76	1,93	2,11	2,28	2,46	2,63	2,81	2,98	3,16	3,33	3,51	3,69	3,86
11	1917	1,92	2,11	2,30	2,49	2,68	2,88	3,07	3,26	3,45	3,64	3,83	4,03	4,22
12	2079	2,08	2,29	2,49	2,70	2,91	3,12	3,33	3,53	3,74	3,95	4,16	4,37	4,57
13	2241	2,24	2,47	2,69	2,91	3,14	3,36	3,59	3,81	4,03	4,26	4,48	4,71	4,93
14	2403	2,40	2,64	2,88	3,12	3,36	3,60	3,84	4,09	4,33	4,57	4,81	5,05	5,29
15	2565	2,57	2,82	3,08	3,33	3,59	3,85	4,10	4,36	4,62	4,87	5,13	5,39	5,64
16	2727	2,73	3,00	3,27	3,55	3,82	4,09	4,36	4,64	4,91	5,18	5,45	5,73	6,00
17	2889	2,89	3,18	3,47	3,76	4,04	4,33	4,62	4,91	5,20	5,49	5,78	6,07	6,36
18	3051	3,05	3,36	3,66	3,97	4,27	4,58	4,88	5,19	5,49	5,80	6,10	6,41	6,71

Performances aérauliques Aa (m²)

Nombre de lames	Longueur (cm)	Largeur (cm)												
		1000	1100	1200	1300	1400	1500	1600	1700	1800	1900	2000	2100	2200
		Surface utile d'ouverture Aa (m ²)												
ARCALAM ÉVOLUTION PNEUMATIQUE - Version costière acier pour étanchéité (avec déflecteurs)														
6	1107	0.66	0.73	0.80	0.87	0.94	1.01	1.07	1.14	1.21	1.28	1.35	1.42	1.49
7	1269	0.76	0.84	0.92	1.00	1.08	1.16	1.24	1.32	1.40	1.50	1.58	1.66	1.74
8	1431	0.86	0.95	1.04	1.13	1.22	1.31	1.42	1.51	1.60	1.69	1.78	1.87	1.96
9	1593	0.96	1.06	1.16	1.26	1.37	1.48	1.58	1.68	1.79	1.89	1.99	2.09	2.19
10	1755	1.06	1.17	1.28	1.41	1.53	1.64	1.75	1.86	1.97	2.08	2.19	2.30	2.42
11	1917	1.16	1.28	1.41	1.55	1.67	1.79	1.91	2.03	2.16	2.28	2.40	2.52	2.64
12	2079	1.26	1.39	1.55	1.68	1.81	1.94	2.08	2.21	2.34	2.47	2.60	2.74	2.87
13	2241	1.36	1.51	1.67	1.81	1.95	2.10	2.24	2.38	2.53	2.67	2.81	2.95	3.10
14	2403	1.46	1.64	1.79	1.94	2.10	2.25	2.40	2.56	2.71	2.86	3.02	3.17	3.32
15	2565	1.56	1.75	1.91	2.08	2.24	2.40	2.57	2.73	2.89	3.06	3.22	3.39	3.55
16	2727	1.66	1.86	2.04	2.21	2.38	2.56	2.73	2.91	3.08	3.25	3.43	3.60	3.78
17	2889	1.77	1.97	2.16	2.34	2.53	2.71	2.90	3.08	3.26	3.45	3.63	3.82	4.03
18	3051	1.89	2.09	2.28	2.48	2.67	2.87	3.06	3.25	3.45	3.64	3.84	4.03	4.23
ARCALAM ÉVOLUTION PNEUMATIQUE - Version réhausse coiffante (avec déflecteurs)														
6	1107	0.66	0.73	0.81	0.88	0.95	1.02	1.09	1.16	1.23	1.30	1.37	1.44	1.51
7	1269	0.77	0.85	0.93	1.01	1.09	1.17	1.25	1.34	1.43	1.52	1.60	1.69	1.77
8	1431	0.87	0.96	1.05	1.15	1.24	1.33	1.44	1.54	1.63	1.72	1.82	1.91	2.00
9	1593	0.97	1.07	1.18	1.28	1.39	1.51	1.61	1.72	1.82	1.93	2.03	2.13	2.24
10	1755	1.07	1.19	1.30	1.43	1.55	1.67	1.78	1.90	2.01	2.13	2.24	2.36	2.48
11	1917	1.18	1.30	1.43	1.55	1.70	1.83	1.95	2.08	2.21	2.33	2.46	2.58	2.71
12	2079	1.28	1.42	1.57	1.71	1.85	1.99	2.12	2.26	2.40	2.53	2.67	2.81	2.95
13	2241	1.38	1.53	1.70	1.85	2.00	2.14	2.29	2.44	2.59	2.74	2.89	3.03	3.18
14	2403	1.48	1.67	1.82	1.98	2.14	2.30	2.46	2.62	2.78	2.94	3.10	3.26	3.40
15	2565	1.59	1.78	1.95	2.12	2.29	2.46	2.63	2.80	2.97	3.14	3.31	3.48	3.61
16	2727	1.69	1.90	2.08	2.26	2.44	2.62	2.80	2.98	3.17	3.35	3.53	3.71	3.82
17	2889	1.80	2.01	2.20	2.40	2.59	2.78	2.97	3.16	3.36	3.55	3.74	3.91	4.03
18	3051	1.92	2.13	2.33	2.53	2.74	2.94	3.14	3.35	3.55	3.75	3.96	4.11	4.23

CONFORMITÉ & MISE EN ŒUVRE

DENFC CE conforme à la norme NF EN 12101-2 (certification produit N° 0333 CPR 219054).

La fixation et l'étanchéité doivent être conformes aux prescriptions définies dans les DTU de la série 40 et 43 en vigueur.

Hauteur d'isolation maximum : la hauteur relevé d'étanchéité à respecter selon les DTU est de 150 mm minimum.

Le complexe d'étanchéité (le support, le pare-vapeur, l'isolant et l'étanchéité bicouche) ne peut être supérieur à 40 mm pour une hauteur de costière intérieure de 200 mm, ou supérieur à 140 mm pour une hauteur de costière intérieure de 300 mm.

DoP disponible sur le site www.skydome.eu

Surcharges maximales admissibles SL (Pa)

Nombre de lames	Longueur (cm)	Largeur (cm)												
		1000	1100	1200	1300	1400	1500	1600	1700	1800	1900	2000	2100	2200
Consommation CO₂ des vérins de l' ARCALAM ÉVOLUTION PNEUMATIQUE®^{www} costière acier ou alu SL 250														
6	1107													
7	1269													
8	1431													
9	1593													
10	1755													
11	1917													
12	2079													
13	2241													
14	2403													
15	2565													
16	2727													
17	2889													
18	3051													
Consommation CO₂ des vérins de l' ARCALAM ÉVOLUTION PNEUMATIQUE® costière acier ou alu SL 500														
6	1107													
7	1269													
8	1431													
9	1593													
10	1755													
11	1917													
12	2079													
13	2241													
14	2403													
15	2565													
16	2727													
17	2889													
18	3051													

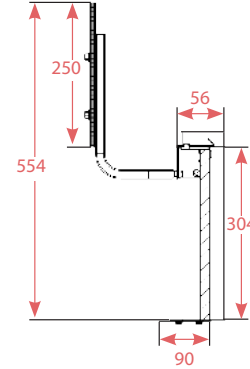
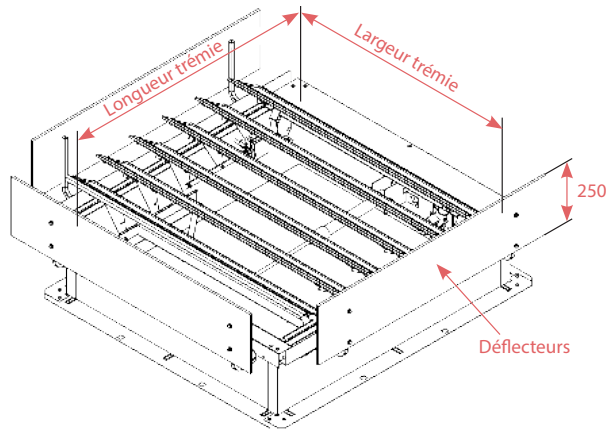
	Diamètre 32 mm 3 normo litres à 15 bars SL 250		Diamètre 40 mm 4.35 normo litres à 15 bars SL 250		Diamètre 50 mm 6.6 normo litres à 15 bars SL 250		Diamètre 63 mm 9.6 normo litres à 15 bars SL 250
	Diamètre 80 mm 15.4 normo litres à 15 bars SL 500		Diamètre 40 mm 4.35 normo litres à 15 bars SL 500		Diamètre 50 mm 6.6 normo litres à 15 bars SL 500		Diamètre 63 mm 9.6 normo litres à 15 bars SL 500

Quelque soit le remplissage, la consommation est identique : 4.35 normo litres à 15 bars.
 En fonction aération (air comprimé du site), une pression minimum de 7 bars est nécessaire.
 En fonction désenfumage, une pression de service 15 bars est nécessaire.

Schémas techniques

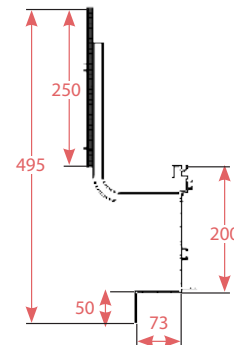
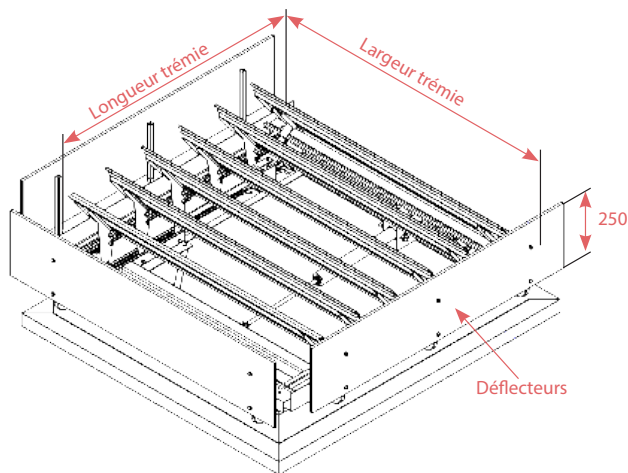
ARCALAM ÉVOLUTION PNEUMATIQUE

Type costière galva avec déflecteurs



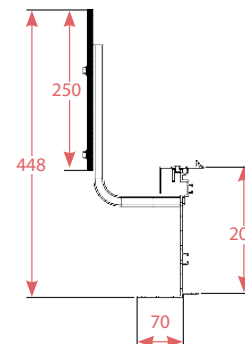
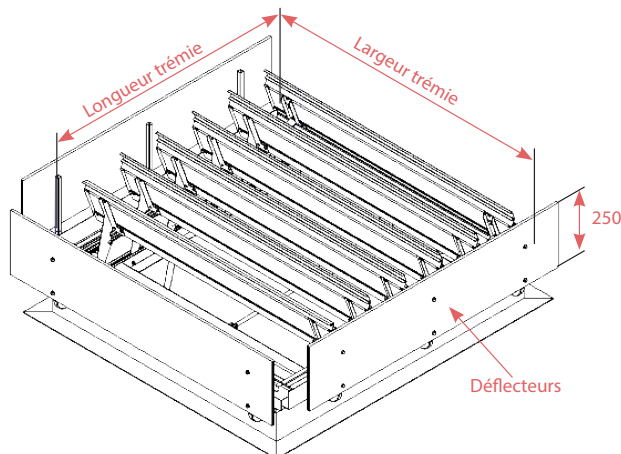
ARCALAM ÉVOLUTION PNEUMATIQUE

Type rehausse alu avec déflecteurs



ARCALAM ÉVOLUTION PNEUMATIQUE

Type sans retombée avec déflecteurs



SKYDÔME

Entre Deux Villes
02270 Sons-et-Ronchères
T : 03 23 21 79 90
M : info@skydome.eu
www.skydome.eu

Pour l'offre de produits dans d'autres pays, veuillez consulter votre représentant local ou visiter le site www.skydome.eu

SKYDÔME se réserve le droit de modifier les spécifications du produits sans préavis. Les informations et détails techniques contenus dans cette documentation sont donnés de bonne foi et s'appliquent aux utilisations décrites. Les recommandations d'utilisation doivent être vérifiées pour leur adéquation et leur conformité aux exigences réelles, aux spécifications et à toutes les lois et réglementations applicables.

Pour d'autres applications ou conditions d'utilisation, veuillez contacter notre équipe technique dont l'avis doit être sollicité pour les utilisations de nos produits non spécifiquement décrites ici.

Pour vous assurer que vous consultez les informations les plus récentes et les plus précises sur les produits, veuillez visiter ce lien : <https://www.skydome.eu/fr/produit/63-arcalam-evolution-pneumatique.html>