



**ORIGIN'**

**PYROPASS®**

**LAS VENTAJAS**

- + Solución integral especialmente diseñada para cajas de escalera
- + Mecanismo integrado y desplazado para facilitar el acceso a cubierta
- + Existe en versión zócalo adaptable para renovación o adecuación a la norma
- + Excelente acabado

**ESPECIAL CAJAS DE ESCALERA**



**ZÓCALO**



- Zócalo recto lacado blanco
- Acero galvanizado 12/10° lacado RAL 9010
- Pasamanos lacado en gris
- Barra sujeta escalera lacada en gris
- Reja abatible 16x16 mm 1200 J lacada RAL 9010
- Altura 310 mm con aislamiento con acabado bituminoso de 15 mm



**CÚPULA**

- PCA 10 opal multipared, Ug = 2,7 W/m².K



**ACCIONAMIENTO**

- Accionamiento mecánico (por tornillo)
- Mecanismo integrado y desplazado (según medida)

**OPCIONES**

**Cúpulas**

- PCA 10 IR opal
- PCA 10 gris
- PCA 10 transparente
- PCA 10 + Lumira aerogel
- Capota de aluminio con aislamiento
- Doble cúpula PMMA
- Doble cúpula PC compacto

**Zócalo**

- Altura de zócalo 360 mm, 410 mm y más
- Lacado interior (colores RAL estándar)
- Chapa colaminada en la parte alta para impermeabilización PVC
- Chapa galvanizada en la parte alta para impermeabilización PVC
- Aislamiento vuelto para impermeabilización PVC

**Accionamiento**

- Contactor de posición

**Otros**



**ZÓCALO ADAPTABLE P. 6**

**DISPONIBLE EN VERSIONES**





## — DIMENSIONES Y RENDIMIENTO AERODINÁMICO

Dimensiones interiores A x B (cm)	Dimensiones máximas C x D (cm)	Altura H* (cm)		Superficie de iluminación (m <sup>2</sup> )	E (cm)	Peso (kg)		Av (m <sup>2</sup> )	Aa (m <sup>2</sup> )
		PCA	DC			PCA	DC		
100 x 100	118 x 118	37	56	1,00	165	62	71	1,00	0,55
120 x 120	138 x 138	37	59	1,44	186	80	86	1,44	0,78

Otras dimensiones: consúltenos. \*Para una altura de zócalo 310 mm.

## — CARGA DE NIEVE ADMISIBLE (Pa)

Hueco (cm)	PCA		Doble cúpula		Capota de aluminio	
	SL250	SL500	SL250	SL500	SL250	SL500
100 x 100	✓	✓	✓	✓	✓	✓
120 x 120	✓	✓	✓		✓	

✓: disponible

## — PRESTACIONES DE LA CÚPULA

Otras cúpulas: véase ficha técnica «Cúpulas»

Tipo de cúpula	Coeficiente de transmisión térmica Ug (W/m <sup>2</sup> .K)		TL D65 <sup>(2)</sup>	FS o g <sup>(2)</sup>	Reacción al fuego	R <sub>w</sub> R <sub>A</sub> =R <sub>w</sub> +C R <sub>A,Tr</sub> =R <sub>w</sub> +C <sub>tr</sub> (dB) <sup>(3)</sup>	
	U <sub>hor</sub> <sup>(1)</sup>	U <sub>vert</sub> <sup>(1)</sup>					
PCA	PCA 10, 4 paredes, opal	2,7	2,5	57 %	60 %	B-s1,d0	R <sub>w</sub> =17 dB
	PCA 10 transparente con aerogel Lumira™	1,93	ND	71 %	66 %	B-s1,d0	ND
Capota	Capota de aluminio 40 mm	0,85	ND	0 %	ND	ND	63
Cúpula	Doble cúpula PMMA opal <i>Cúpula superior opal + cúpula inferior transp.</i>	2,8	2,5	78 %	ND	E	ND
	Doble cúpula PC compacto 1200 J <i>Cúpula superior PC compacto opal + cúpula inferior PC compacto transp.</i>	2,8	2,5	66 %	ND	B-s2,d0	ND
	Doble cúpula 1200 J <i>Cúpula superior PMMA opal + cúpula inferior PC compacto transp.</i>	2,8	2,5	ND	ND	E	ND

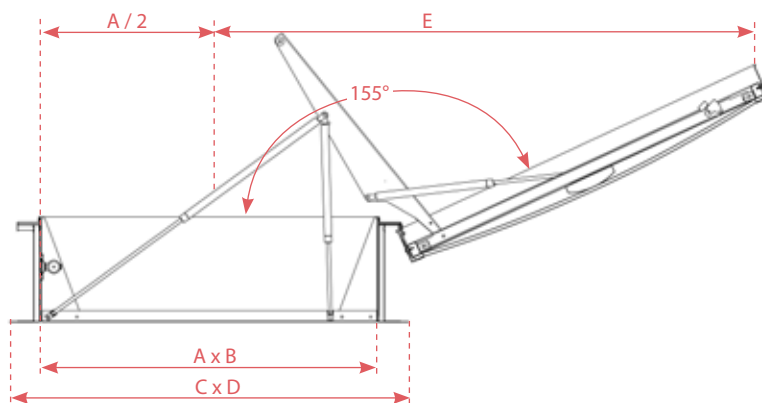
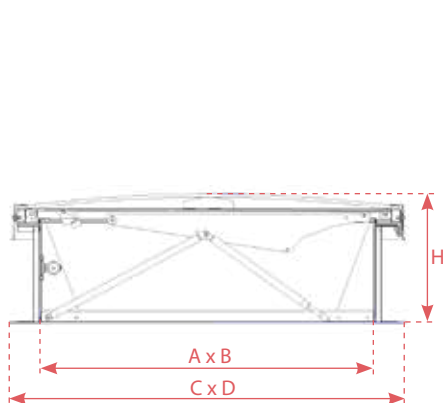
<sup>(1)</sup> Con respecto a la horizontal, según la sección 2 párrafo 31 de las reglas Th-Bat.

<sup>(2)</sup> Factor de transmisión luminosa TL D65 y factor de transmisión solar total FS (TST o g) según la norma EN 410.

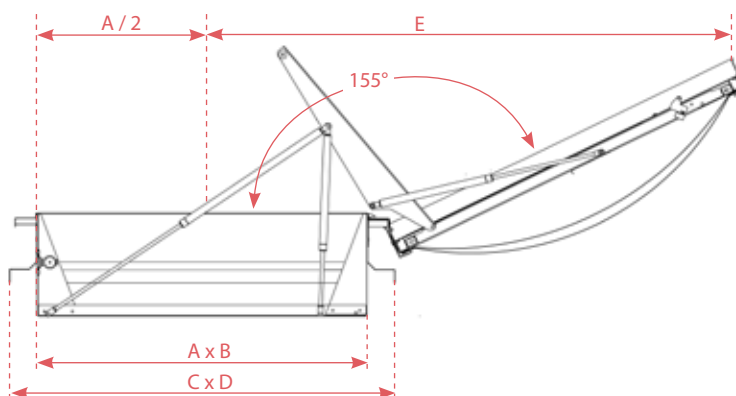
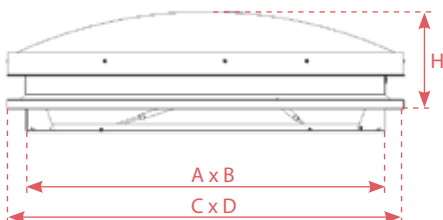
<sup>(3)</sup> Aislamiento de la cúpula a los ruidos aéreos R<sub>w</sub>, a los ruidos rosas RA (vecindario, actividades aeroportuarias e industriales) y a los ruidos del tráfico RA,Tr medidos en laboratorio según la norma EN ISO 140.

## DETALLE TÉCNICO

PYROPASS® PCA



Zócalo adaptable  
PYROPASS® doble cúpula



## PRESTACIONES

**Apertura del exutorio:** tipo B (apertura + cierre a distancia)

**Fiabilidad:** Re 300

**Baja temperatura ambiente:** T(00)

**Resistencia al calor:** B<sub>300</sub>

**Carga de viento:** WL1500

**Carga de nieve:** SL250 o SL500 en función de la cúpula

**Activación por temperatura:** 93 °C (fusible eutéctico montado en serie)

## CERTIFICACIÓN Y APLICACIÓN

Conforme a la norma **EN 12101-2 (certificación del producto N.º 0333 CPR 219016)**.

La fijación y la impermeabilización deben cumplir con las normativas en vigor.

Pendiente máxima autorizada: 25° (46 %) (véanse las instrucciones de montaje).

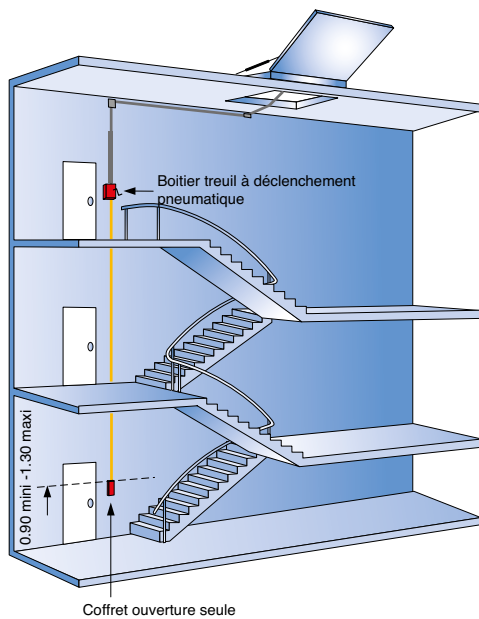
DoP disponible en la web [www.skydome.eu/es/](http://www.skydome.eu/es/)



## SISTEMA DE CONTROL

En cajas de escaleras, para el gobierno del PYROPASS® y del PYROPASS® con zócalo adaptable, contamos con kits de instalación. Esos kits son sencillos de instalar y poner en funcionamiento. Véase la ficha técnica *Kits de instalación* para ver la lista completa de nuestros kits.

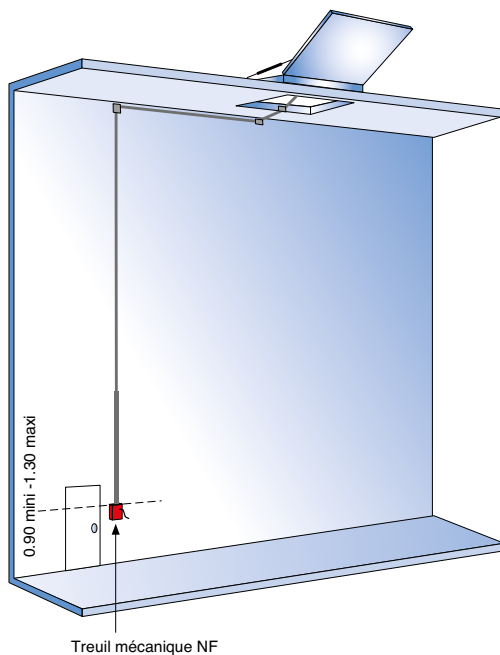
### KIT XKT 102D



Composición:

- 1 torno NF de activación neumática
- 15 ml de cable
- 1 herramienta corta cables
- 2 poleas bajo tubo de protección
- 1 polea
- 2,5 ml de tubo de protección para cable
- Tornillería
- 1 cuadro de control de solo apertura CO<sub>2</sub> de 30 g
- 25 ml de cobre
- 25 abrazaderas de fijación para tubo de cobre

### KIT XKT 101D



Composición:

- 1 torno NF mecánico
- 15 ml de cable
- 1 herramienta corta cables
- 2 poleas bajo tubo de protección
- 1 polea
- 2,5 ml de tubo de protección para cable
- Tornillería





• EVACUACIÓN NATURAL DE HUMOS  
• ILUMINACIÓN CENITAL  
• ACCESO A CUBIERTA

SOPORTE:  
Cubierta con impermeabilización /  
Zócalo existente

**PYROPASS®**

**ZOOM SOBRE...**

**EL PYROPASS® CON ZÓCALO ADAPTABLE  
PARA RENOVACIÓN Y ADECUACIÓN A LA NORMA**

El PYROPASS® con zócalo adaptable se adapta a cualquier tipo de zócalo **existente**.

**OPCIONES**

Lista de opciones estándar p. 1

**Zócalo**

- Aislamiento del zócalo con un recubrimiento de chapa de acero galvanizado
- Anchura del talón bajo pedido para su adaptación sobre el soporte existente
- Altura de zócalo bajo pedido

**ACCIONAMIENTO**

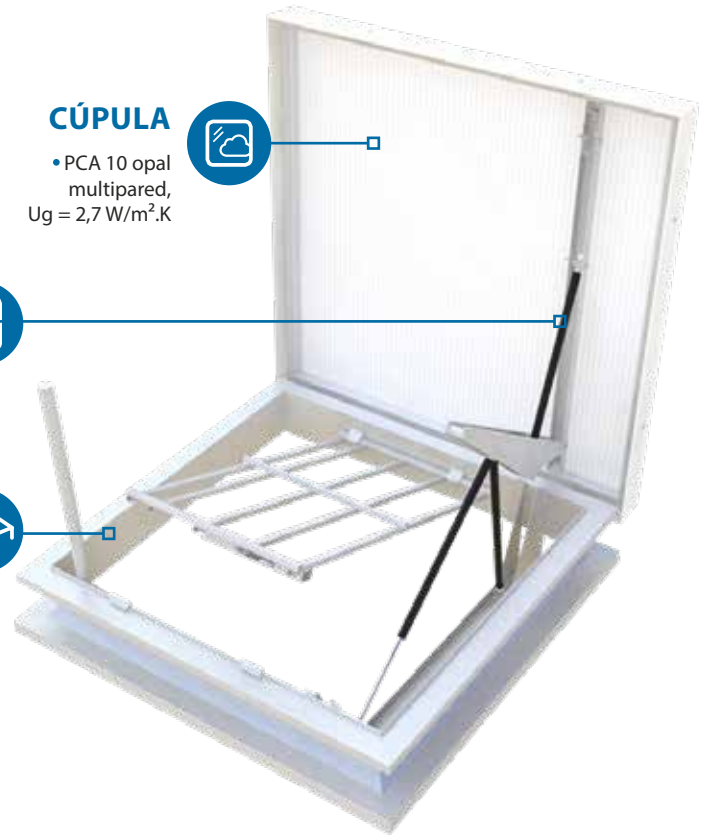
- Sistema de accionamiento mecánico (por tornillo)

**ZÓCALO**

- Zócalo de adaptación biselado con talón de 84 mm y pestaña de 40 mm
- Acero galvanizado 12/10°
- Altura 170 mm

**CÚPULA**

- PCA 10 opal multipared,  $U_g = 2,7 \text{ W/m}^2 \cdot \text{K}$

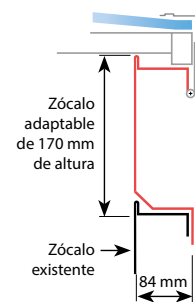
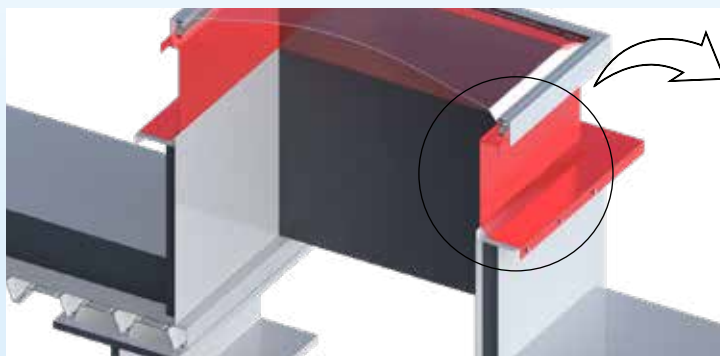


**DIMENSIONES Y RENDIMIENTO AERODINÁMICO**

Dimensiones interiores A x B (cm)	Dimensiones máximas C x D (cm)	Altura H* (cm)		Superficie de iluminación (m <sup>2</sup> )	E (cm)	Peso (kg)		Av (m <sup>2</sup> )	Aa (m <sup>2</sup> )
		PCA	DC			PCA	DC		
<b>100 x 100</b>	117 x 117	23	42	1,00	165	55	61	1,30	0,57
<b>120 x 120</b>	137 x 137	23	45	1,44	186	67	73	1,80	0,63

Otras dimensiones: consúltenos. \*Para una altura de zócalo 170 mm.

**DETALLE DEL ZÓCALO ADAPTABLE**



Ref.: 2018-10-PYROPASS ORIGIN - 10/2018 - Documento no contractual, fotos no contractuales. Créditos fotografías: Fotocollà JF Chapuis, X. El fabricante se reserva el derecho a modificar en cualquier momento y sin previo aviso las características de sus equipos - SKYDÔME - +34 938 71 73 33

www.axter.es

info@axter.es

**AXTER** DIVISIÓN **SKYDÔME®**

Avenida Jacint Verdaguer, 26.  
08530 La Garriga (Barcelona)  
Tel. +34 938 71 73 33 - Fax. +34 938 71 73 04



**THERMIK'**

CLASSIQUE | CONFORT | ELITE

**PYROPASS®**

**AISLAMIENTO ÓPTIMO**

**Urc: 0,9 W/m<sup>2</sup>.K**

(PYROPASS® ELITE 32+, dimensiones 120x120 cm, altura de zócalo 410 mm)

**ESPECIAL CAJAS DE ESCALERA**



**ZÓCALO**

- Zócalo recto lacado blanco
- Acero galvanizado 12/10° lacado RAL 9010
- Pasamanos lacado en gris
- Barra sujeta escalera lacada en gris
- Reja abatible 16x16 mm 1200 J lacada RAL 9010
- Altura 360 mm con aislamiento con acabado bituminoso de 30 mm

**ACCIONAMIENTO**

- Accionamiento mecánico (por tornillo)
- Mecanismo integrado y desplazado (según medida)

**CÚPULAS**

- PCA 16
- PCA 16+ Lumira
- PCA 32
- PCA 32+ Lumira
- Triple cúpula PMMA
- Acoustik' Light

**OPCIONES**

Cúpulas	Zócalo	Accionamiento	Otros
<ul style="list-style-type: none"> <li>• PCA 16 IR opal</li> <li>• PCA 16 gris</li> <li>• PCA 16 transparente</li> <li>• Capota de aluminio con aislamiento</li> <li>• Triple cúpula PC compacto</li> </ul>	<ul style="list-style-type: none"> <li>• Altura de zócalo 410 mm y más</li> <li>• Lacado interior (colores RAL estándar)</li> <li>• Chapa colaminada en la parte alta para impermeabilización PVC</li> <li>• Chapa galvanizada en la parte alta para impermeabilización PVC</li> <li>• Aislamiento vuelto para impermeabilización PVC</li> </ul>	<ul style="list-style-type: none"> <li>• Contactor de posición</li> </ul>	<p>Pasamanos RAL 9006</p> <p>Barra sujeta escalera RAL 9006</p>

**ZÓCALO ADAPTABLE P. 10**

**DISPONIBLE EN VERSIONES**



**ACOUSTIK' LIGHT**



## — DIMENSIONES Y RENDIMIENTO AERODINÁMICO

Dimensiones interiores A x B (cm)	Dimensiones máximas C x D (cm)	Altura H* (cm)	Superficie de iluminación (m <sup>2</sup> )	E (cm)	Peso (kg)	Av (m <sup>2</sup> )	Aa (m <sup>2</sup> )	
							SD	AD
100 x 100	118 x 118	42	1,00	165	62	1,00	0,55	0,68
120 x 120	138 x 138	42	1,44	186	80	1,44	0,78	0,96

Otras dimensiones: consúltenos. \*Para una altura de zócalo 360 mm.

## — CARGA DE NIEVE ADMISIBLE SL (Pa)

Hueco (cm)	Presión de apertura							
	PCA16 / PCA16 +		PCA32 / PCA32 + / Capota 40 mm		PCA32 y cúpula		PCA32+ y cúpula / Triple cúpula / Acoustik'Light	
	SL250	SL500	SL250	SL500	SL250	SL500	SL250	SL500
100 x 100								
120 x 120								

Mecanismo centrado o desplazado (a elegir)

## — PRESTACIONES DE LA CÚPULA

Otras cúpulas: véase ficha técnica «Cúpulas»

Tipo de cúpula	Coeficiente de transmisión térmica Ug (W/m <sup>2</sup> .K)		TL D65 <sup>(2)</sup>	FS o g <sup>(2)</sup>	Reacción al fuego	R <sub>w</sub> R <sub>A</sub> =R <sub>w</sub> +C R <sub>A,Tr</sub> =R <sub>w</sub> +C <sub>Tr</sub> (dB) <sup>(3)</sup>	
	U <sub>hor</sub> <sup>(1)</sup>	U <sub>vert</sub> <sup>(1)</sup>					
PCA	PCA 16, multipared, opal	2,0	1,8	54 %	55 %	B-s1,d0 R <sub>w</sub> =19 dB, R <sub>A</sub> =19 dB R <sub>A,Tr</sub> =17 dB	
	PCA 16 transparente con aerogel Lumira™	1,31	ND	67 %	67 %	B-s1,d0 R <sub>w</sub> =21 dB, R <sub>A</sub> =21 dB R <sub>A,Tr</sub> =19 dB	
	PCA 32, multipared, transparente	1,4	1,25	64 %	57 %	B-s1,d0 R <sub>w</sub> =19 dB, R <sub>A</sub> =18 dB R <sub>A,Tr</sub> =18 dB	
	PCA 32 transparente con aerogel Lumira™ al 50 %	0,8	ND	43 %	45 %	B-s2,d0 R <sub>w</sub> =21 dB, R <sub>A</sub> =21 dB R <sub>A,Tr</sub> =20 dB	
Capota	Capota de aluminio 40 mm	0,85	ND	0 %	ND	ND	63
Cúpula	Triple cúpula PC compacto opal Cúpula superior opal + cúpula intermedia transp. + cúpula inferior transp.	2,0	1,95	61 %	ND	B-s2,d0	ND
Acoustik'Light	Acoustik' Light PCA 10 transparente y PCP 6 transparente	2,1	ND	54	37	ND	R <sub>w</sub> =27 dB, R <sub>A</sub> =R <sub>A,Tr</sub> =26 dB

<sup>(1)</sup> Según la sección 2 párrafo 31 de las reglas Th-Bat.

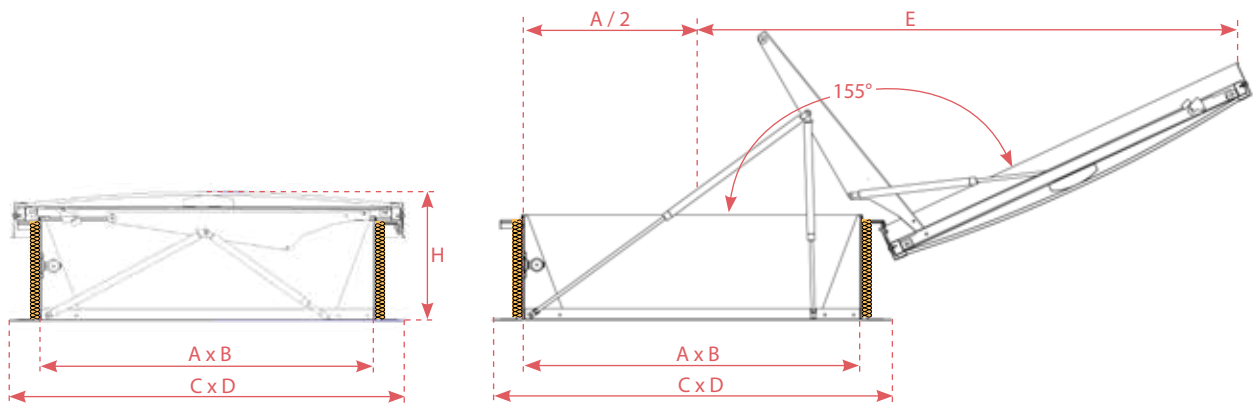
<sup>(2)</sup> Factor de transmisión luminosa TL D65 y factor de transmisión solar total FS (TST o g) según la norma EN 410.

<sup>(3)</sup> Aislamiento de la cúpula a los ruidos aéreos R<sub>w</sub>, a los ruidos rosas R<sub>A</sub> (vecindario, actividades aeroportuarias e industriales) y a los ruidos del tráfico R<sub>A,Tr</sub> medidos en laboratorio según la norma EN ISO 140.

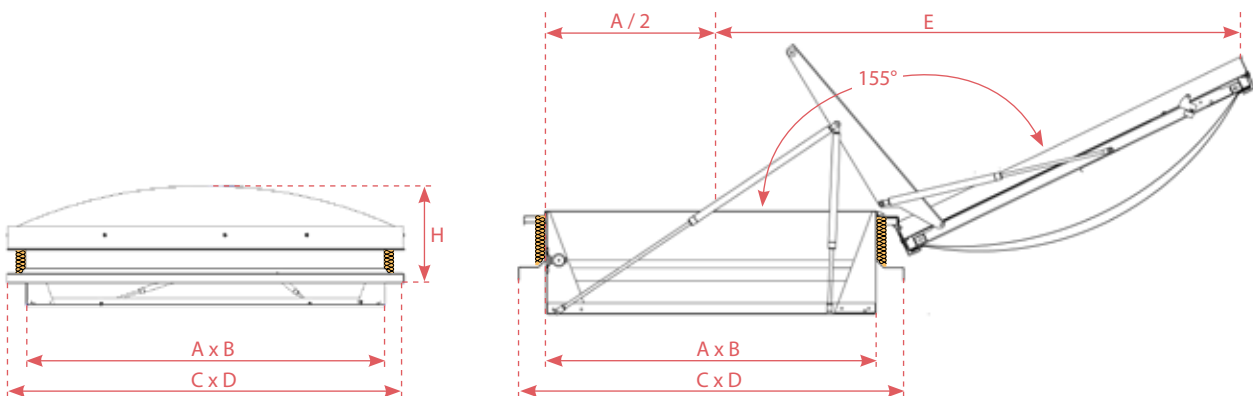


## DETALLE TÉCNICO

### PYROPASS® PCA



### Zócalo adaptable PYROPASS® doble cúpula



## PRESTACIONES

**Apertura del exutorio:** tipo B (apertura + cierre a distancia)

**Fiabilidad:** Re 300

**Baja temperatura ambiente:** T(00)

**Resistencia al calor:** B<sub>300</sub>

**Carga de viento:** WL1500

**Carga de nieve:** SL250 o SL500 en función de la cúpula

**Activación por temperatura:** 93 °C (fusible eutéctico montado en serie)

## CERTIFICACIÓN Y APLICACIÓN

Conforme a la norma **EN 12101-2 (certificación del producto N.º 0333 CPR 219016)**.

La fijación y la impermeabilización deben cumplir con las normativas en vigor.

Pendiente máxima autorizada: 25° (46 %) (véanse las instrucciones de montaje).

**DoP disponible en la web [www.skydome.eu/es/](http://www.skydome.eu/es/)**



## DENOMINACIÓN COMERCIAL



	CLASSIQUE ★	CONFORT ★★	ELITE ★★★
<b>Aislamiento zócalo</b>	Altura de zócalo <b>360 mm</b> Aislamiento: • en la altura del zócalo		Altura de zócalo <b>360 mm</b> Aislamiento: • en la altura del zócalo • en el borde superior del zócalo • entre marco de acero y marco de aluminio
<b>Cúpula</b>	PCA 16 mm (PCA opal) PCA 16 mm con LUMIRA (PCA transparente) PCA 32 mm (PCA transparente) PCA 16 mm + PCA 16 mm con LUMIRA (PCA transparente) Triple cúpula Cúpula superior opal + cúpula interm. transparente + cúpula inferior transp. Capota de aluminio 40 mm PCA 10 mm + PC compacto 6 mm	PCA 16 mm (PCA opal) PCA 16 mm con LUMIRA (PCA transparente) PCA 32 mm (PCA transparente) PCA 16 mm + PCA 16 mm con LUMIRA (PCA transparente) Triple cúpula Cúpula superior opal + cúpula interm. transp. + cúpula inferior transp. Capota de aluminio 40 mm PCA 10 mm + PC compacto 6 mm	PCA 16 mm (PCA opal) PCA 16 mm con LUMIRA (PCA transparente) PCA 32 mm (PCA transparente) PCA 16 mm + PCA 16 mm con LUMIRA (PCA transparente) Triple cúpula Cúpula superior opal + cúpula interm. transp. + cúpula inferior transp. Capota de aluminio 40 mm PCA 10 mm + PC compacto 6 mm
<b>Denominación comercial</b>	CLASSIQUE 16 CLASSIQUE 16+ CLASSIQUE 32 CLASSIQUE 32+ CLASSIQUE 3xD CLASSIQUE 40 OPACO CLASSIQUE ACOUSTIK' LIGHT	CONFORT 16 CONFORT 16+ CONFORT 32 CONFORT 32+ CONFORT 3xD CONFORT 40 OPACO CONFORT ACOUSTIK' LIGHT	ELITE 16 ELITE 16+ ELITE 32 ELITE 32+ ELITE 3xD ELITE 40 OPACO ELITE ACOUSTIK' LIGHT

## PERMEABILIDAD AL AIRE Y SUPERFICIE DE LUZ

Dimensiones interiores A x B (cm)	Caudal de aire (m³/h) - Clase AP06 <sup>(1)</sup>		SLE <sup>(2)</sup> (m²)	
	Con 4 Pa	Con 50 Pa	Zócalo 360 mm	Zócalo 410 mm
100 x 100	0,14	0,92	0,36	0,35
120 x 120	0,17	1,07	0,54	0,52

<sup>(1)</sup> Ensayos de permeabilidad al aire realizados en el CSTC según los protocolos de la norma EN 1873 (con referencia a las normas EN 12152 y EN 12153).

<sup>(2)</sup> SLE calculada con zócalo lacado en blanco y PCA 16.

## RENDIMIENTO ACÚSTICO DEL EQUIPO



	PCA 16	PCA 16+	PCA 32	PCA 32 y cúpula	PCA 32+	PCA 32+ y cúpula	Capota opaca de aluminio 40 mm	Triple cúpula	Acoustik' Light*
<b>Índice de reducción acústica Rw (C;Ctr) (dB)</b>	17(-2;2)	19(0;-1)	20(-2;-1)	25(-1;-3)	21(0;0)	26(-1;-3)	23(-1;-3)	20(0;-2)	25(-1;-1)
<b>Nivel de intensidad generado por la lluvia Lia (dB)</b>	77	74	75	63	72	61	63	63	66

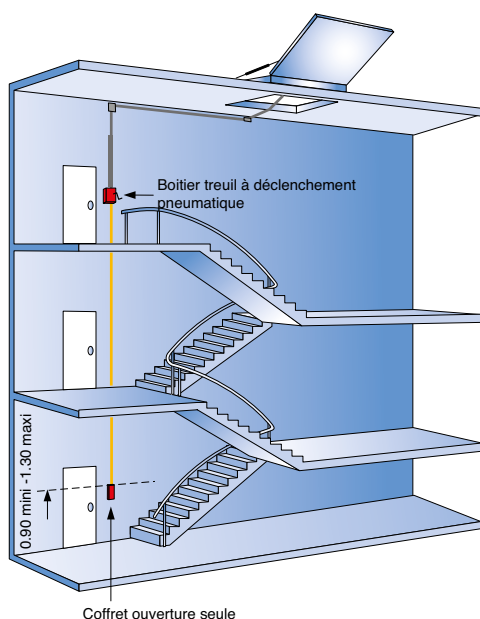
Rw = índice de reducción acústica medido en laboratorio según la norma EN410 (ruido aéreo) - RA = Rw + C = índice de reducción «ruido rosa» - RA, tr = Rw + Ctr = índice de reducción «ruido de tráfico»

\*Las prestaciones globales del equipo con cúpula ACOUSTIK' LIGHT se indican únicamente para las gamas CONFORT y ELITE

## SISTEMA DE CONTROL

En cajas de escaleras, para el gobierno del PYROPASS® y del PYROPASS® con zócalo adaptable, contamos con kits de instalación. Esos kits son sencillos de instalar y poner en funcionamiento. Véase la ficha técnica *Kits de instalación* para ver la lista completa de nuestros kits.

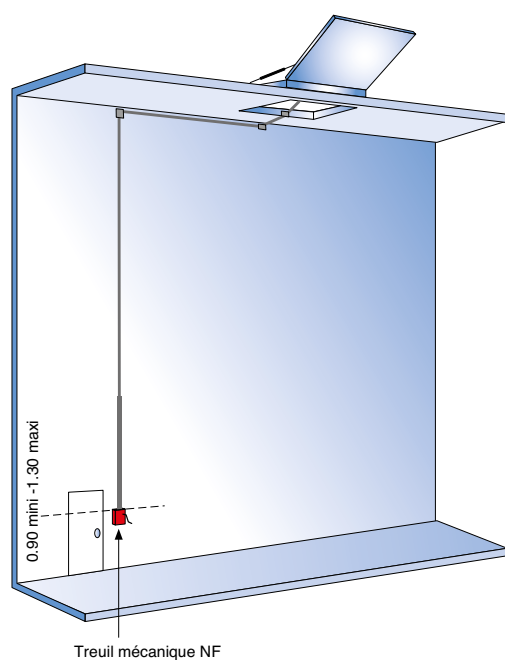
### KIT XKT 102D



Composición:

- **1 torno NF de activación neumática**
- **15 ml de cable**
- **1 herramienta corta cables**
- **2 poleas bajo tubo de protección**
- **1 polea**
- **2,5 ml de tubo de protección para cable**
- **Tornillería**
- **1 cuadro de control de solo apertura CO<sub>2</sub> de 30 g**
- **25 ml de cobre**
- **25 abrazaderas de fijación para tubo de cobre**

### KIT XKT 101D



Composición:

- **1 torno NF mecánico**
- **15 ml de cable**
- **1 herramienta corta cables**
- **2 poleas bajo tubo de protección**
- **1 polea**
- **2,5 ml de tubo de protección para cable**
- **Tornillería**



# CLASSIQUE

## AISLAMIENTO TÉRMICO MEJORADO

> en la altura del zócalo

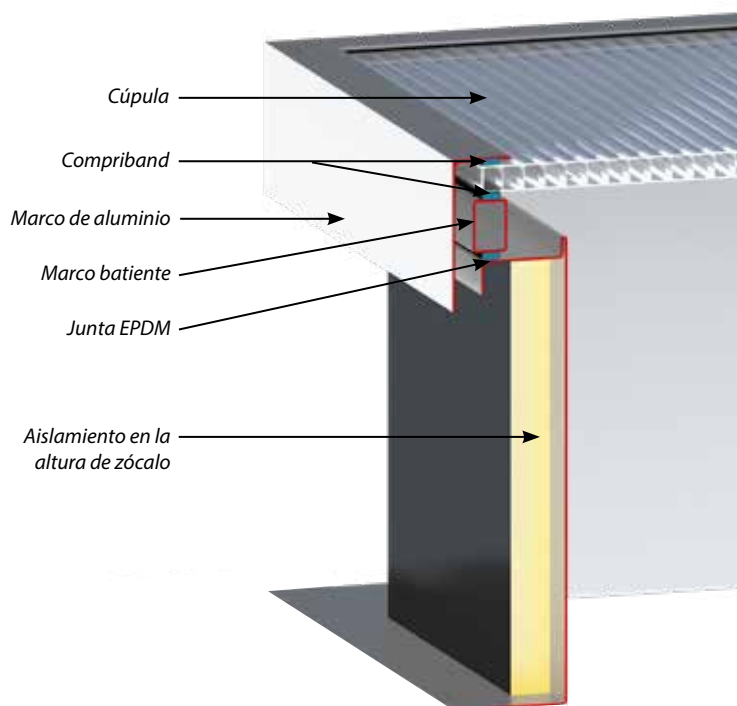
✓ **AMPLIA SELECCIÓN DE CÚPULAS** que responde a distintas prestaciones térmicas, transmisión luminosa y factor solar

✓  $U_{RC} = 1,9 \text{ W/m}^2 \cdot \text{K}^*$

✓ **MAYOR ESTANQUEIDAD**

✓ Reducción acústica **A PARTIR DE 17 DB**

✓ **CONFORME A LAS NORMAS** vigentes



## — PRESTACIONES TÉRMICAS: $U_{RC}$ (W/m<sup>2</sup>.K) Y $A_{RC}$ (m<sup>2</sup>)

PYROPASS®												
Dimensiones (cm)	Altura de zócalo 360 mm						Altura de zócalo 410 mm					
	$U_{RC}$					$A_{RC}$	$U_{RC}$					$A_{RC}$
	Acoustik' Light	Triple cúpula y PCA 16	PCA 16+	PCA 32**	PCA 32+** y capota opaca de aluminio 40 mm		Acoustik' Light	Triple cúpula y PCA 16	PCA 16+	PCA 32**	PCA 32+** y capota opaca de aluminio 40 mm	
100 x 100	2,5	2,4	2,1	2,2	2,0	3,1	2,4	2,3	2,0	2,1	1,9	3,3
120 x 120	2,5	2,4	2,1	2,2	2,0	3,8	2,4	2,3	2,0	2,1	1,9	4,1

\* Para un equipo de 120 x 120 cm, altura de zócalo 410 mm, cúpula PCA 32+.

\*\* El hecho de añadir una cúpula no afecta a la transmitancia térmica del equipo Urc.



# CONFORT

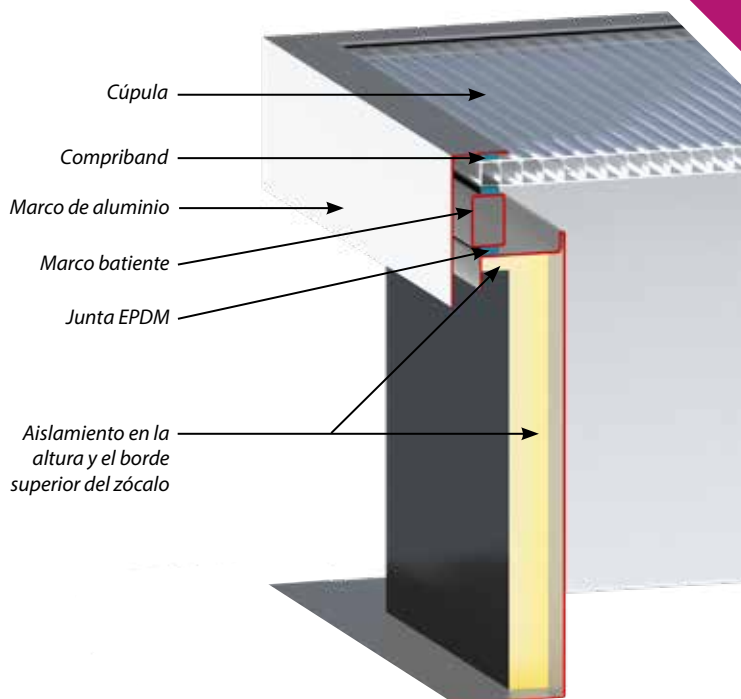
## TRANSMITANCIA TÉRMICA $U_{RC}$ :

> 40 % mejor rendimiento térmico  
que la gama CLASSIQUE

✓ AMPLIA SELECCIÓN DE CÚPULAS

✓  $U_{RC} = 1,1 \text{ W/m}^2 \cdot \text{K}^*$

✓ CONFORME A LAS NORMAS vigentes



## — PRESTACIONES TÉRMICAS: $U_{RC}$ (W/m<sup>2</sup>.K) Y $A_{RC}$ (m<sup>2</sup>)

PYROPASS®												
Dimensiones (cm)	Altura de zócalo 360 mm						Altura de zócalo 410 mm					
	$U_{RC}$					$A_{RC}$	$U_{RC}$					$A_{RC}$
	Acoustik' Light	Triple cúpula y PCA 16	PCA 16+	PCA 32**	PCA 32+** y capota opaca de aluminio 40 mm		Acoustik' Light	Triple cúpula y PCA 16	PCA 16+	PCA 32**	PCA 32+** y capota opaca de aluminio 40 mm	
100 x 100	1,8	1,7	1,4	1,5	1,3	3,1	1,7	1,6	1,3	1,4	1,1	3,3
120 x 120	1,8	1,7	1,4	1,5	1,3	3,8	1,7	1,6	1,3	1,4	1,1	4,1

\* Para un equipo de 120 x 120 cm, altura de zócalo 410 mm, cúpula PCA 32+

\*\* El hecho de añadir una cúpula no afecta a la transmitancia térmica del equipo  $U_{RC}$ .



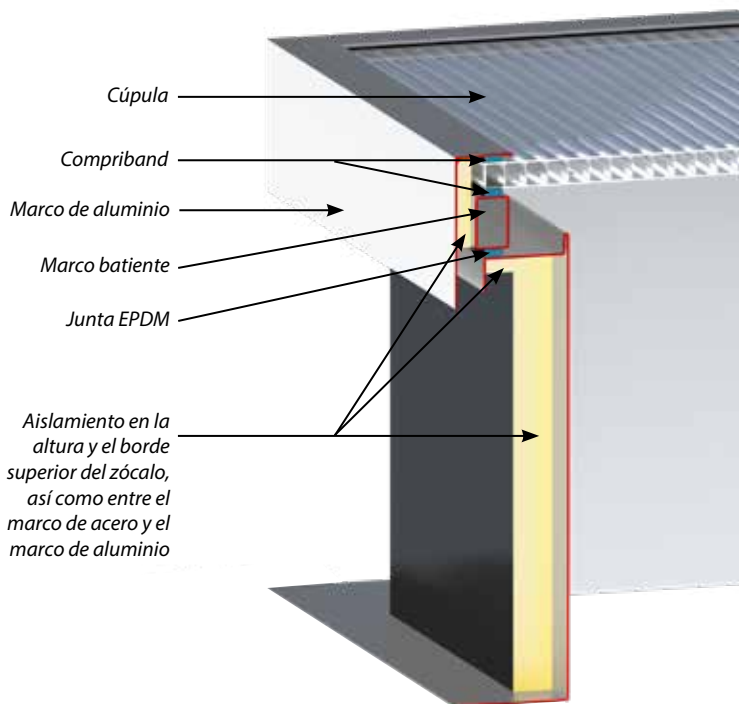
**TRANSMITANCIA  
TÉRMICA  $U_{RC}$ :**

> 50 % mejor rendimiento térmico  
que la gama CLASSIQUE

✓ **AMPLIA SELECCIÓN DE CÚPULAS**

✓  **$U_{RC} = 0,9 \text{ W/m}^2 \cdot \text{K}^*$**

✓ **CONFORME A LAS NORMAS vigentes**



**— PRESTACIONES TÉRMICAS:  $U_{RC}$  (W/m<sup>2</sup>.K) Y  $A_{RC}$  (m<sup>2</sup>)**

PYROPASS®												
Dimensio- nes (cm)	Altura de zócalo 360 mm						Altura de zócalo 410 mm					
	$U_{RC}$					$A_{RC}$	$U_{RC}$					$A_{RC}$
	Acoustik' Light	Triple cúpula y PCA 16	PCA 16+	PCA 32**	PCA 32+** y capota opaca de aluminio 40 mm		Acoustik' Light	Triple cúpula y PCA 16	PCA 16+	PCA 32**	PCA 32+** y capota opaca de aluminio 40 mm	
100 x 100	1,7	1,6	1,3	1,4	1,2	3,1	1,6	1,5	1,2	1,3	1,0	3,3
120 x 120	1,6	1,5	1,2	1,3	1,1	3,8	1,5	1,4	1,1	1,2	0,9	4,1

\* Para un equipo de 120 x 120 cm, altura de zócalo 410 mm, cúpula PCA 32+  
 \*\* El hecho de añadir una cúpula no afecta a la transmitancia térmica del equipo Urc.

## ZOOM SOBRE...

## EL PYROPASS® CON ZÓCALO ADAPTABLE PARA RENOVACIÓN Y ADECUACIÓN A LA NORMA

### — DIMENSIONES Y RENDIMIENTO AERODINÁMICO

Dimensiones interiores A x B (cm)	Dimensiones máximas C x D (cm)	Altura H* (cm)	Superficie de iluminación (m <sup>2</sup> )	E (cm)	Peso (kg)	Av (m <sup>2</sup> )	Aa (m <sup>2</sup> )	
							SD	AD
100 x 100	117 x 117	23	1,00	165	51	1,08	0,57	0,68
120 x 120	137 x 137	23	1,44	186	61	1,54	0,77	0,97

Otras dimensiones: consúltenos. \*Para una altura de zócalo 170 mm.

### — PRESTACIONES TÉRMICAS: U<sub>RC</sub> (W/m<sup>2</sup>.K) Y A<sub>RC</sub> (m<sup>2</sup>)

#### EL PYROPASS® con zócalo adaptable - Altura de zócalo 170 mm

Dimensiones (cm)	CLASSIQUE ★						CONFORT ★★						ELITE ★★★					
	U <sub>RC</sub>					A <sub>RC</sub>	U <sub>RC</sub>					A <sub>RC</sub>	U <sub>RC</sub>					A <sub>RC</sub>
	Acoustik' Light	Triple cúpula y PCA 16	PCA 16+	PCA 32*	PCA 32+* y capota opaca de aluminio 40 mm		Acoustik' Light	Triple cúpula y PCA 16	PCA 16+	PCA 32*	PCA 32+* y capota opaca de aluminio 40 mm		Acoustik' Light	Triple cúpula y PCA 16	PCA 16+	PCA 32*	PCA 32+* y capota opaca de aluminio 40 mm	
100 x 100	3,2	3,1	2,8	2,9	2,6	2,3	2,6	2,5	2,1	2,2	1,9	2,3	2,5	2,4	2,0	2,1	1,8	2,3
120 x 120	3,1	3,0	2,6	2,7	2,4	2,9	2,5	2,4	2,0	2,1	1,7	2,9	2,4	2,3	1,9	2,0	1,6	2,9

\* El hecho de añadir una cúpula no afecta a la conductividad térmica del equipo U<sub>RC</sub>.



• EVACUACIÓN NATURAL DE HUMOS  
• ILUMINACIÓN CENTRAL  
• ACCESO A CUBIERTA

SOPORTE:  
Cubierta con impermeabilización  
/ Zócalo existente

**PYROPASS®**

**ZOOM SOBRE...**

**EL PYROPASS® CON ZÓCALO ADAPTABLE  
PARA RENOVACIÓN Y ADECUACIÓN A LA NORMA**

El PYROPASS® con zócalo adaptable se adapta a cualquier tipo de zócalo **existente**.

**OPCIONES**

Lista de opciones estándar p. 1

**Zócalo**

- Anchura del talón bajo pedido para su adaptación sobre el soporte existente
- Altura de zócalo bajo pedido

**CÚPULA**

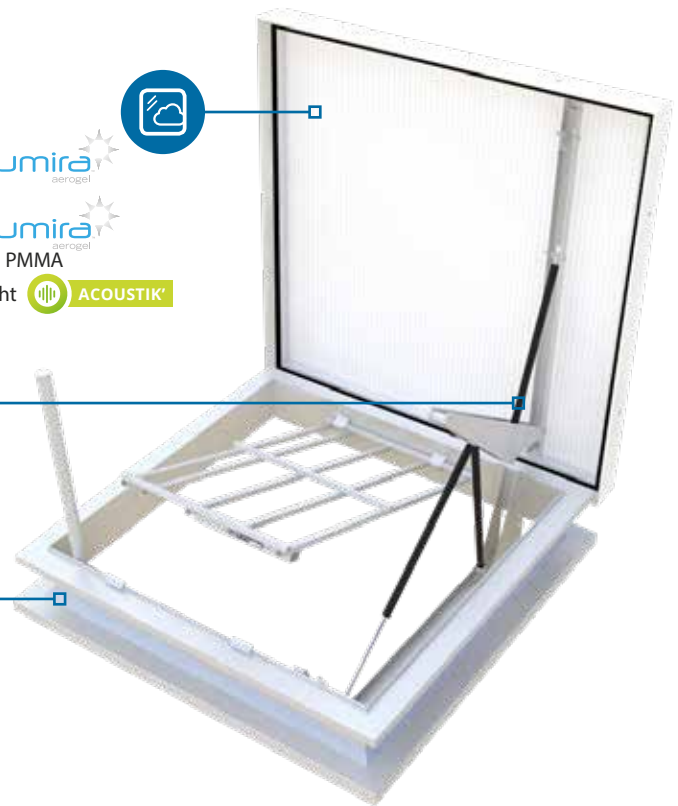
- PCA 16
- PCA 16+ Lumira aerogel
- PCA 32
- PCA 32+ Lumira aerogel
- Triple cúpula PMMA
- Acoustik' Light ACOUSTIK'

**ACCIONAMIENTO**

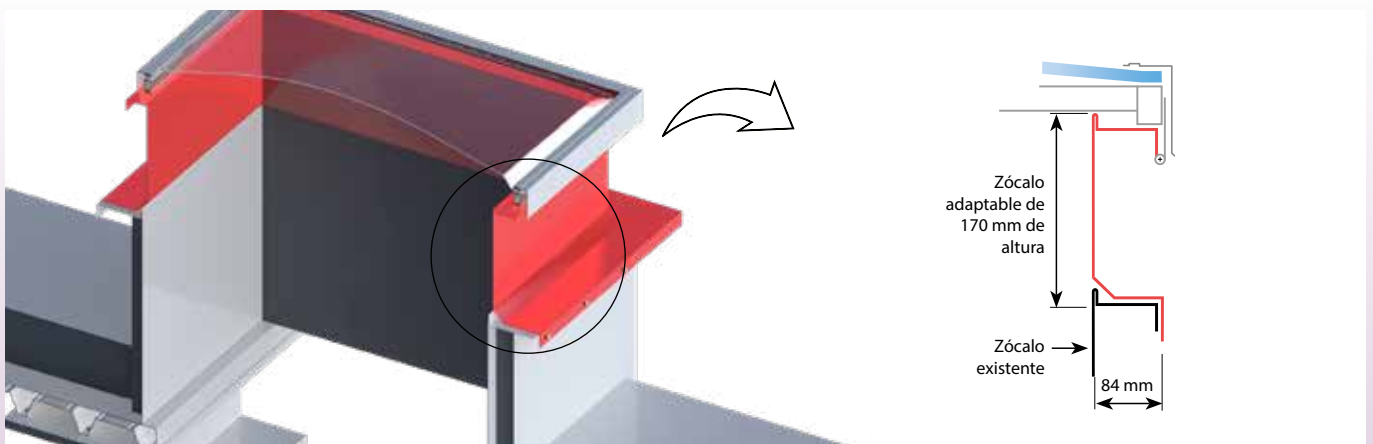
- Sistema de accionamiento mecánico (por tornillo)

**ZÓCALO**

- Zócalo aislado con chapa de protección de acero galvanizado, talón de 84 mm y pestaña de 40 mm
- Acero galvanizado 12/10°
- Altura 170 mm



**— DETALLE DEL ZÓCALO ADAPTABLE**



Ref.: 2018-10-PYROPASS THERMIK - 10/2018 - Documento no contractual, fotos no contractuales.  
Créditos fotografías: Fotocollà-JF Chapuis, X. El fabricante se reserva el derecho a modificar en cualquier momento y sin previo aviso las características de sus equipos - SKYDÔME - +34 938 71 73 33

www.axter.es

info@axter.es

**AXTER** DIVISIÓN **SKYDÔME®**

Avenida Jacint Verdaguer, 26.  
08530 La Garriga (Barcelona)  
Tel. +34 938 71 73 33 - Fax. +34 938 71 73 04