



**ORIGIN'**

# PYRODÔME® ÉVOLUÉLEC

## LAS VENTAJAS

- + **Facilidad para conectar el equipo**
- + **Posibilidad de integrar un motor eléctrico para ventilación diaria**
- + **Existe en versión zócalo adaptable para renovación o adecuación a la norma**



### ZÓCALO

- Zócalo recto
- Acero galvanizado 12/10°
- Altura 310 mm con aislamiento con acabado bituminoso de 15 mm



### ACCIONAMIENTO

- Apertura/cierre eléctrico
- Mecanismo integrado y desplazado para las dimensiones 100x100 cm y 120x120 cm



### CÚPULA

- PCA 10 opal multipared, Ug = 2,7 W/m².K

## OPCIONES

### Cúpulas

- PCA 10 IR opal
- PCA 10 gris
- PCA 10 transparente
- PCA 10 + Lumira aerogel
- Capota de aluminio con aislamiento
- Doble cúpula PMMA
- Doble cúpula PC compacto

### Zócalo

- Altura de zócalo 360 mm, 410 mm y más
- Lacado interior (colores RAL estándar)
- Chapa colaminada en la parte alta para impermeabilización PVC
- Chapa galvanizada en la parte alta para impermeabilización PVC
- Aislamiento vuelto para impermeabilización PVC

### Accionamiento

- Contactor de posición

### Otros

- Reja compuesta por tubos de diámetro 6 mm o tubo cuadrado 16x16 mm 1200 J galvanizada o lacada en RAL estándar
- Reja abatible 16x16 mm
- Barra sujeta escalera lacada en gris
- Pasamanos lacado en gris
- Posibilidad de acceso a cubierta



## ZÓCALO ADAPTABLE P.4

## OPCIÓN PARA VENTILACIÓN DIARIA KIT DE VENTILACIÓN ELÉCTRICA

## DISPONIBLE EN VERSIONES





## — DIMENSIONES Y RENDIMIENTO AERODINÁMICO

Dimensiones interiores A x B (cm)	Dimensiones máximas C x D (cm)	Altura H* (cm)		Superficie de iluminación (m <sup>2</sup> )	E (cm)	Peso (kg)		Av (m <sup>2</sup> )	Aa (m <sup>2</sup> ) AD
		PCA	DC			PCA	DC		
100 x 100	118 x 118	37	56	1,00	165	63	69	1,00	0,68
120 x 120	138 x 138	37	59	1,44	186	76	86	1,44	0,93
140 x 140	158 x 158	37	62	1,96	207	90	103	1,96	1,31

Otras dimensiones: consúltenos. \*Para una altura de zócalo 310 mm.

## — CARACTERÍSTICAS ELÉCTRICAS DEL MOTOR

Dimensiones interiores A x B (cm)	Intensidad (amperios)	Tensión (V)
100 x 100	2,50	24
120 x 120	5,00	24
140 x 140	5,00	24

## — SISTEMA DE CONTROL

En cajas de escaleras, para el gobierno del **PYRODÔME® ÉVOLUÉLEC** y del **PYRODÔME® ÉVOLUÉLEC** con zócalo adaptable, contamos con kits de instalación. Esos kits son sencillos de instalar y poner en funcionamiento. Véase la ficha técnica *Kits de instalación* para ver la lista completa de nuestros kits.

## — PRESTACIONES DE LA CÚPULA

Otras cúpulas: véase ficha técnica «Cúpulas»

Tipo de cúpula	Coeficiente de transmisión térmica Ug (W/m <sup>2</sup> .K)		TL D65 <sup>(2)</sup>	FS o g <sup>(2)</sup>	Reacción al fuego	R <sub>w</sub> R <sub>A</sub> =R <sub>w</sub> +C R <sub>A,Tr</sub> =R <sub>w</sub> +C <sub>Tr</sub> (dB) <sup>(3)</sup>		
	U <sub>hor</sub> <sup>(1)</sup>	U <sub>vert</sub> <sup>(1)</sup>						
PCA	PCA 10, 4 paredes, opal		2,7	2,5	57 %	60 %	B-s1,d0	R <sub>w</sub> =17 dB
	PCA 10 transparente con aerogel Lumira™		1,93	ND	71 %	66 %	B-s1,d0	ND
Capota	Capota de aluminio 40 mm		0,85	ND	0 %	ND	ND	63
Cúpula	Doble cúpula PMMA opal Cúpula superior opal + cúpula inferior transp.		2,8	2,5	78 %	ND	E	ND
	Doble cúpula PC compacto 1200 J Cúpula superior PC compacto opal + cúpula inferior PC compacto transp.		2,8	2,5	66 %	ND	B-s2,d0	ND
	Doble cúpula 1200 J Cúpula superior PMMA opal + cúpula inferior PC compacto transp.		2,8	2,5	ND	ND	E	ND

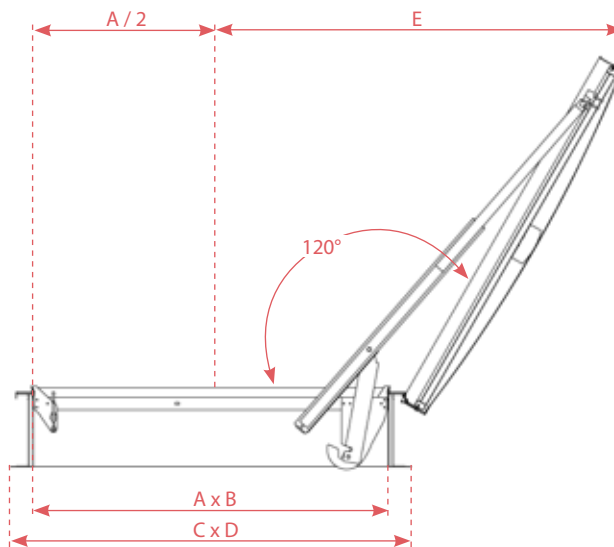
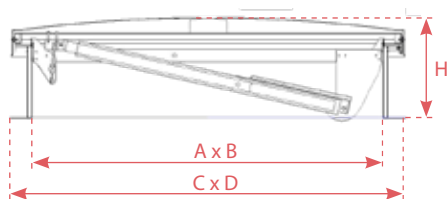
<sup>(1)</sup> Con respecto a la horizontal, según la sección 2 párrafo 31 de las reglas Th-Bat.

<sup>(2)</sup> Factor de transmisión luminosa TL D65 y factor de transmisión solar total FS (TST o g) según la norma EN 410.

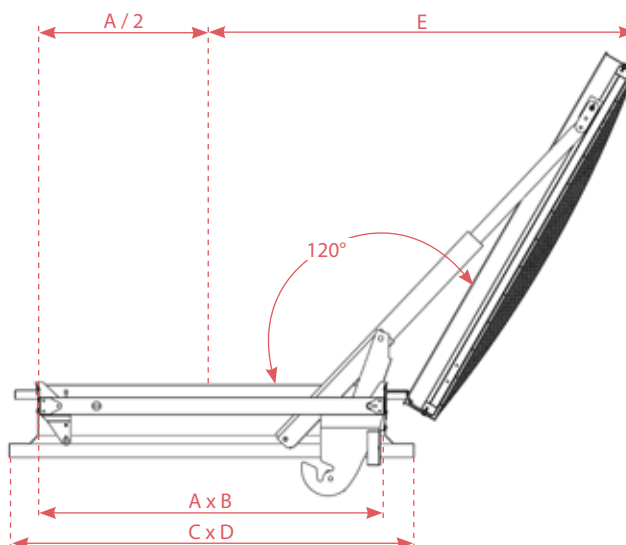
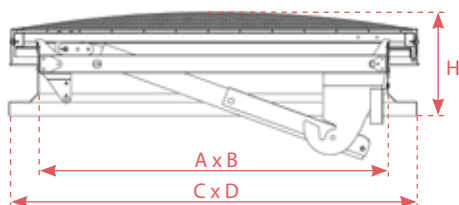
<sup>(3)</sup> Aislamiento de la cúpula a los ruidos aéreos R<sub>w</sub>, a los ruidos rosas RA (vecindario, actividades aeroportuarias e industriales) y a los ruidos del tráfico RA,Tr medidos en laboratorio según la norma EN ISO 140.

## — DETALLE TÉCNICO

### PYRODÔME® ÉVOLUÉLEC PCA



### Zócalo adaptable PYRODÔME® ÉVOLUÉLEC PCA



## — PRESTACIONES

**Apertura del exutorio:** tipo B  
(apertura + cierre a distancia)

**Fiabilidad:** Re 1000 + Re 10 000  
(con kit de ventilación)

**Baja temperatura ambiente:** T(-15)

**Resistencia al calor:** B<sub>300</sub>

**Carga de viento:** WL1500

**Carga de nieve:** SL250 en función de la cúpula

**También existe en WL 3000: consúltenos.**

## — CERTIFICACIÓN Y APLICACIÓN

Conforme a la norma **EN 12101-2 (certificación del producto N.º 0333 CPR 219076)**.

La fijación y la impermeabilización deben cumplir con las normativas en vigor.

Pendiente máxima autorizada: 25° (46 %) cuando el eje de articulación es paralelo a la pendiente de la cubierta y  $Av < 2 \text{ m}^2$  (véanse las instrucciones de montaje).

**DoP disponible en la web [www.skydome.eu/es/](http://www.skydome.eu/es/)**



• EVACUACIÓN NATURAL DE HUMOS  
• ILUMINACIÓN CENTRAL  
• VENTILACIÓN

**SOPORTE:**  
Cubierta con impermeabilización /  
Zócalo existente



# PYRODÔME® ÉVOLUÉLEC

**ZOOM SOBRE...**

## EL PYRODÔME® ÉVOLUÉLEC CON ZÓCALO ADAPTABLE PARA RENOVACIÓN Y ADECUACIÓN A LA NORMA

El PYRODÔME® ÉVOLUÉLEC con zócalo adaptable se adapta a cualquier tipo de zócalo **existente**.

### OPCIONES

Lista de opciones estándar p. 1

#### Zócalo

- Aislamiento del zócalo con un recubrimiento de chapa de acero galvanizado
- Anchura del talón bajo pedido para su adaptación sobre el soporte existente
- Altura de zócalo bajo pedido



#### CÚPULA

- PCA 10 opal multipared, Ug = 2,7 W/m<sup>2</sup>.K



#### ACCIONAMIENTO

- Apertura/cierre eléctrico
- Mecanismo integrado y desplazado para las dimensiones 100x100 cm y 120x120 cm



#### ZÓCALO

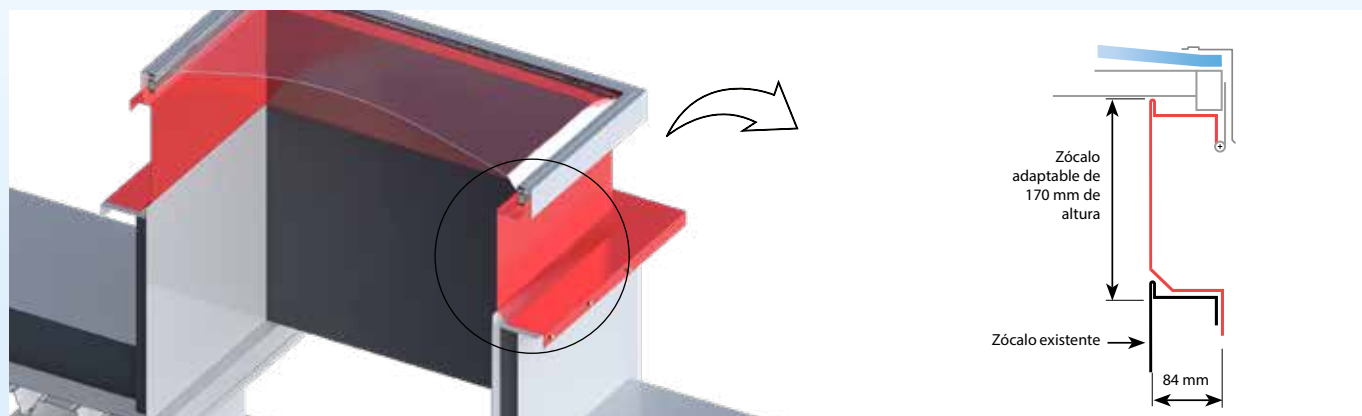
- Zócalo de adaptación biselado con talón de 84 mm y pestaña de 40 mm
- Acero galvanizado 12/10°
- Altura 170 mm

## DIMENSIONES Y RENDIMIENTO AERODINÁMICO

Dimensiones interiores A x B (cm)	Dimensiones máximas C x D (cm)	Altura H* (cm)		Superficie de iluminación (m <sup>2</sup> )	E (cm)	Peso (kg)		Av (m <sup>2</sup> )	Aa (m <sup>2</sup> )
		PCA	DC			PCA	DC		AD
100 x 100	117 x 117	23	42	1,00	165	53	59	1,00	0,66
120 x 120	137 x 137	23	45	1,44	186	64	73	1,44	0,90
140 x 140	157 x 157	23	48	1,96	207	75	89	1,96	1,10

Otras dimensiones: consúltenos. \*Para una altura de zócalo 170 mm.

## DETALLE DEL ZÓCALO ADAPTABLE



Ref.: 2018-10-PYRODÔME ÉVOLUÉLEC ORIGIN - 10/2018 - Documento no contractual, fotos no contractuales. Créditos fotografías: Fotocollà, JF Chapuis, X. El fabricante se reserva el derecho a modificar en cualquier momento y sin previo aviso las características de sus equipos. - SKYDÔME - +34 938 71 73 33

www.axter.es

info@axter.es

**AXTER** DIVISIÓN **SKYDÔME®**

Avenida Jacint Verdaguer, 26.  
08530 La Garriga (Barcelona)  
Tel. +34 938 71 73 33 - Fax. +34 938 71 73 04



**THERMIK'**

CLASSIQUE | CONFORT | ELITE

# PYRODÔME® ÉVOLUÉLEC

## AISLAMIENTO ÓPTIMO

**Urc: 0,9 W/m<sup>2</sup>.K**

(PYRODÔME ÉVOLUÉLEC ELITE 32+, dimensiones 140 x 140 cm, altura de zócalo 410 mm)



### ZÓCALO

- Zócalo recto
- Acero galvanizado 12/10°
- Altura 360 mm con aislamiento con acabado bituminoso de 30 mm



### ACCIONAMIENTO

- Apertura/cierre eléctrico
- Mecanismo integrado y desplazado para las dimensiones 100x100 cm y 120x120 cm



### CÚPULAS

- PCA 16
- PCA 16+ Lumira aerogel
- PCA 32
- PCA 32+ Lumira aerogel

## OPCIONES

### Cúpulas

- PCA 16 IR opal
- PCA 16 gris
- PCA 16 transparente
- Capota de aluminio con aislamiento

### Zócalo

- Altura de zócalo 410 mm y más
- Lacado interior (colores RAL estándar)
- Chapa colaminada en la parte alta para impermeabilización PVC
- Chapa galvanizada en la parte alta para impermeabilización PVC
- Aislamiento vuelto para impermeabilización PVC

### Accionamiento

- Contactor de posición

### Otros

- Reja compuesta por tubos de diámetro 6 mm o tubo cuadrado 16x16 mm 1200 J galvanizada o lacada en RAL estándar
- Reja abatible 16x16 mm
- Barra sujeta escalera lacada en gris
- Pasamanos lacado en gris
- Posibilidad de acceso a cubierta

## ZÓCALO ADAPTABLE P. 9

## OPCIÓN PARA VENTILACIÓN DIARIA KIT DE VENTILACIÓN ELÉCTRICA



## — DIMENSIONES Y RENDIMIENTO AERODINÁMICO

Dimensiones interiores A x B (cm)	Dimensiones máximas C x D (cm)	Altura H* (cm)	Superficie de iluminación (m <sup>2</sup> )	E (cm)	Peso (kg)	Av (m <sup>2</sup> )	Aa (m <sup>2</sup> )
							AD
100 x 100	118 x 118	42	1,00	165	63	1,00	0,68
120 x 120	138 x 138	42	1,44	186	76	1,44	0,93
140 x 140	158 x 158	42	1,96	207	90	1,96	1,31

Otras dimensiones: consúltenos. \*Para una altura de zócalo 360 mm.

## — CARACTERÍSTICAS ELÉCTRICAS DEL MOTOR

Dimensiones (cm)	Consumo eléctrico en la gama THERMIK' PYRODOME EVOLUELEC 120°	
	PCA16 / PCA16 + / PCA32 / PCA32 + / Capota de 40 mm	
	SL250	
	Tensión (V)	Intensidad I máxima (A)
100 x 100	24 V	2,5
120 x 120	24 V	5
140 x 140	24 V	5

Mecanismo centrado

Mecanismo desplazado

## — SISTEMA DE CONTROL

En cajas de escaleras, para el gobierno del **PYRODÔME® ÉVOLUÉLEC** y del **PYRODÔME® ÉVOLUÉLEC** con zócalo adaptable, contamos con kits de instalación. Esos kits son sencillos de instalar y poner en funcionamiento Véase la ficha técnica *Kits de instalación* para ver la lista completa de nuestros kits.

## — PRESTACIONES DE LA CÚPULA

Otras cúpulas: véase ficha técnica «Cúpulas»

Tipo de cúpula	Coeficiente de transmisión térmica Ug (W/m <sup>2</sup> .K)		TL D65 <sup>(2)</sup>	FS o g <sup>(2)</sup>	Reacción al fuego	R <sub>w</sub> R <sub>A</sub> =R <sub>w</sub> +C R <sub>A,Tr</sub> =R <sub>w</sub> +C <sub>tr</sub> (dB) <sup>(3)</sup>
	U <sub>hor</sub> <sup>(1)</sup>	U <sub>vert</sub> <sup>(1)</sup>				
PCA	PCA 16, multipared, opal	2,0	1,8	54 %	55 %	B-s1,d0 R <sub>w</sub> =19 dB, R <sub>A</sub> =19 dB R <sub>A,Tr</sub> =17 dB
	PCA 16 transparente con aerogel Lumira™	1,31	ND	67 %	67 %	B-s1,d0 R <sub>w</sub> =21 dB, R <sub>A</sub> =21 dB R <sub>A,Tr</sub> =19 dB
	PCA 32, multipared, transparente	1,4	1,25	64 %	57 %	B-s1,d0 R <sub>w</sub> =19 dB, R <sub>A</sub> =18 dB R <sub>A,Tr</sub> =18 dB
	PCA 32 transparente con aerogel Lumira™ al 50 %	0,8	ND	43 %	45 %	B-s2,d0 R <sub>w</sub> =21 dB, R <sub>A</sub> =21 dB R <sub>A,Tr</sub> =20 dB
Capota	Capota de aluminio 40 mm	0,85	ND	0 %	ND	ND 63

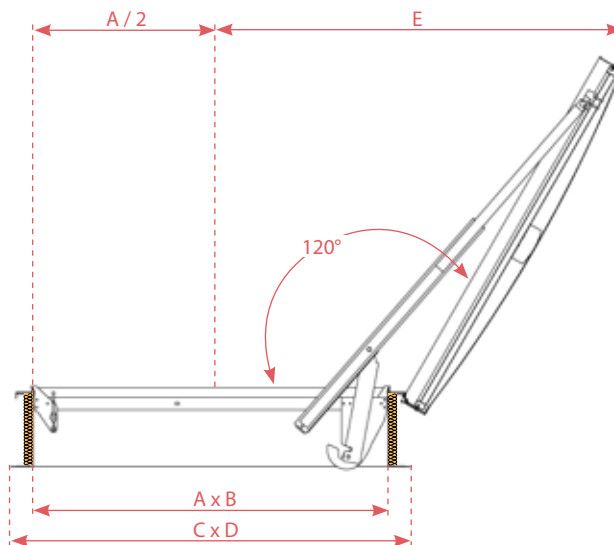
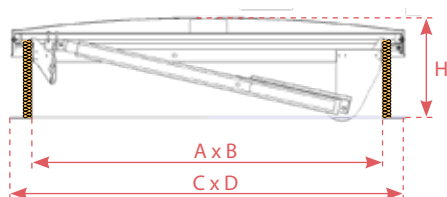
<sup>(1)</sup> Según la sección 2 párrafo 31 de las reglas Th-Bat.

<sup>(2)</sup> Factor de transmisión luminosa TL D65 y factor de transmisión solar total FS (TST o g) según la norma EN 410.

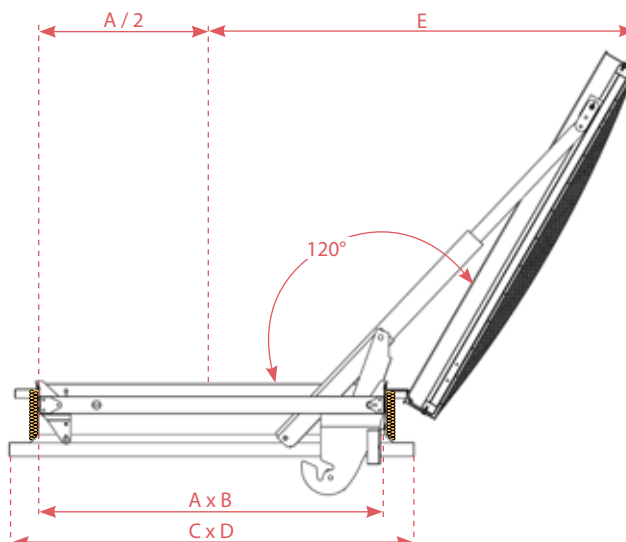
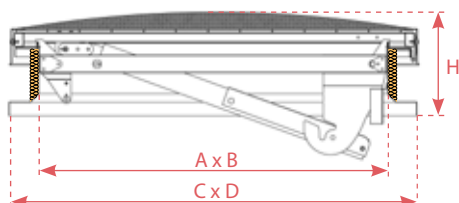
<sup>(3)</sup> Aislamiento de la cúpula a los ruidos aéreos R<sub>w</sub>, a los ruidos rosas R<sub>A</sub> (vecindario, actividades aeroportuarias e industriales) y a los ruidos del tráfico R<sub>A,Tr</sub> medidos en laboratorio según la norma EN ISO 140.

## — DETALLE TÉCNICO

### PYRODÔME® ÉVOLUÉLEC PCA



### Zócalo adaptable PYRODÔME® ÉVOLUÉLEC PCA



## — PRESTACIONES

**Apertura del exutorio:** tipo B  
(apertura + cierre a distancia)

**Fiabilidad:** Re 1000 + Re 10 000  
(con kit de ventilación)

**Baja temperatura ambiente:** T(-15)

**Resistencia al calor:** B<sub>300</sub>

**Carga de viento:** WL1500

**Carga de nieve:** SL250 en función de la cúpula

**También existe en WL 3000: consúltenos.**

## — CERTIFICACIÓN Y APLICACIÓN

Conforme a la norma **EN 12101-2**  
(certificación del producto N.º 0333 CPR 219076).

La fijación y la impermeabilización deben cumplir con las normativas en vigor.

Pendiente máxima autorizada: 25° (46 %) cuando el eje de articulación es paralelo a la pendiente de la cubierta y  $A_v < 2 \text{ m}^2$  (véanse las instrucciones de montaje).

**DoP disponible en la web [www.skydome.eu/es/](http://www.skydome.eu/es/)**



## DENOMINACIÓN COMERCIAL



	CLASSIQUE ★					CONFORT ★★					ELITE ★★★				
<b>Aislamiento zócalo</b>	Altura de zócalo <b>360 mm</b> Aislamiento: <ul style="list-style-type: none"> <li>en la altura del zócalo</li> </ul>					Altura de zócalo <b>360 mm</b> Aislamiento: <ul style="list-style-type: none"> <li>en la altura del zócalo</li> <li>en el borde superior del zócalo</li> </ul>					Altura de zócalo <b>360 mm</b> Aislamiento: <ul style="list-style-type: none"> <li>en la altura del zócalo</li> <li>en el borde superior del zócalo</li> <li>entre marco de acero y marco de aluminio</li> </ul>				
<b>Cúpula</b>	PCA 16 mm (PCA opal)	PCA 16 mm con LUMIRA (PCA transparente)	PCA 32 mm (PCA transparente)	PCA 16 mm + PCA 16 mm con LUMIRA (PCA transparente)	Capota de aluminio 40 mm	PCA 16 mm (PCA opal)	PCA 16 mm con LUMIRA (PCA transparente)	PCA 32 mm (PCA transparente)	PCA 16 mm + PCA 16 mm con LUMIRA (PCA transparente)	Capota de aluminio 40 mm	PCA 16 mm (PCA opal)	PCA 16 mm con LUMIRA (PCA transparente)	PCA 32 mm (PCA transparente)	PCA 16 mm + PCA 16 mm con LUMIRA (PCA transparente)	Capota de aluminio 40 mm
<b>Denominación comercial</b>	CLASSIQUE 16	CLASSIQUE 16+	CLASSIQUE 32	CLASSIQUE 32+	CLASSIQUE 40 OPACO	CONFORT 16	CONFORT 16+	CONFORT 32	CONFORT 32+	CONFORT 40 OPACO	ELITE 16	ELITE 16+	ELITE 32	ELITE 32+	ELITE 40 OPACO

## PERMEABILIDAD AL AIRE Y SUPERFICIE DE LUZ

Dimensiones interiores A x B (cm)	Caudal de aire (m <sup>3</sup> /h) - Clase AP06 <sup>(1)</sup>		SLE <sup>(2)</sup> (m <sup>2</sup> )	
	Con 4 Pa	Con 50 Pa	Alt. 360 mm	Alt. 410 mm
100 x 100	0,12	0,76	0,36	0,35
120 x 120	0,14	0,92	0,54	0,52
140 x 140	0,17	1,07	0,75	0,73

<sup>(1)</sup> Ensayos de permeabilidad al aire realizados en el CSTC según los protocolos de la norma EN 1873 (con referencia a las normas EN 12152 y EN 12153).  
<sup>(2)</sup> SLE calculada con zócalo lacado en blanco y PCA 16.

## RENDIMIENTO ACÚSTICO DEL EQUIPO

	PCA 16	PCA 16+	PCA 32	PCA 32+	Capota opaca de aluminio 40 mm
<b>Índice de reducción acústica Rw (C;Ctr) (dB)</b>	17(-2;2)	19(0;-1)	20(-2;-1)	21(0;0)	23(-1;-3)
<b>Nivel de intensidad acústica generado por la lluvia Lia (dB)</b>	77	74	75	72	63

Rw = índice de reducción acústica medido en laboratorio según la norma EN410 (ruido aéreo) - RA = Rw + C = índice de reducción «ruido rosa» - RA,tr = Rw + Ctr = índice de reducción «ruido de tráfico»  
<sup>\*</sup>Las prestaciones globales del equipo con cúpula ACOUSTIK'LIGHT se indican únicamente para las gamas CONFORT y ELITE



**PYRODÔME®**  
ÉVOLUÉLEC

  
**AXTER**



## CLASSIQUE

### AISLAMIENTO TÉRMICO MEJORADO

> en la altura del zócalo

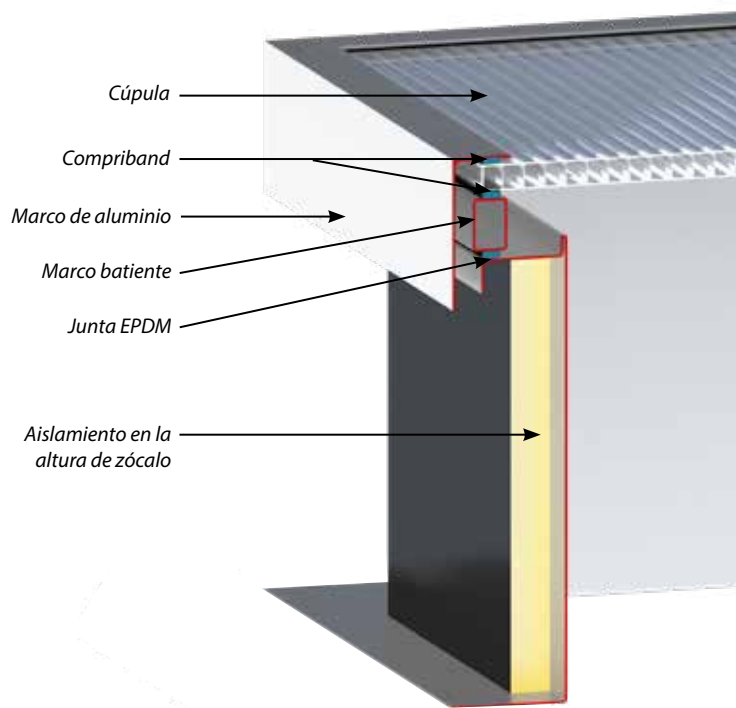
✓ **AMPLIA SELECCIÓN DE CÚPULAS** que responde a distintas prestaciones térmicas, transmisión luminosa y factor solar

✓  $U_{RC} = 1,8 \text{ W/m}^2 \cdot \text{K}^*$

✓ **MAYOR ESTANQUEIDAD**

✓ Reducción acústica **A PARTIR DE 17 DB**

✓ **CONFORME A LAS NORMAS** vigentes



### — PRESTACIONES TÉRMICAS: $U_{RC}$ (W/m<sup>2</sup>.K) Y $A_{RC}$ (m<sup>2</sup>)

#### PYRODÔME® ÉVOLUÉLEC

Dimensiones (cm)	Altura de zócalo 360 mm					Altura de zócalo 410 mm				
	$U_{RC}$				$A_{RC}$	$U_{RC}$				$A_{RC}$
	PCA 16	PCA 16+	PCA 32	PCA 32+ y capota opaca de aluminio 40 mm		PCA 16	PCA 16+	PCA 32	PCA 32+ y capota opaca de aluminio 40 mm	
100 x 100	2,4	2,1	2,2	2,0	3,1	2,3	2,0	2,1	1,9	3,3
120 x 120	2,4	2,1	2,2	2,0	3,8	2,3	2,0	2,1	1,9	4,1
140 x 140	2,3	2,0	2,1	1,9	4,7	2,2	1,9	2,0	1,8	5,0

\* Para un equipo de 140 x 140 cm, altura de zócalo 360 mm, cúpula PCA 32+



## CONFORT

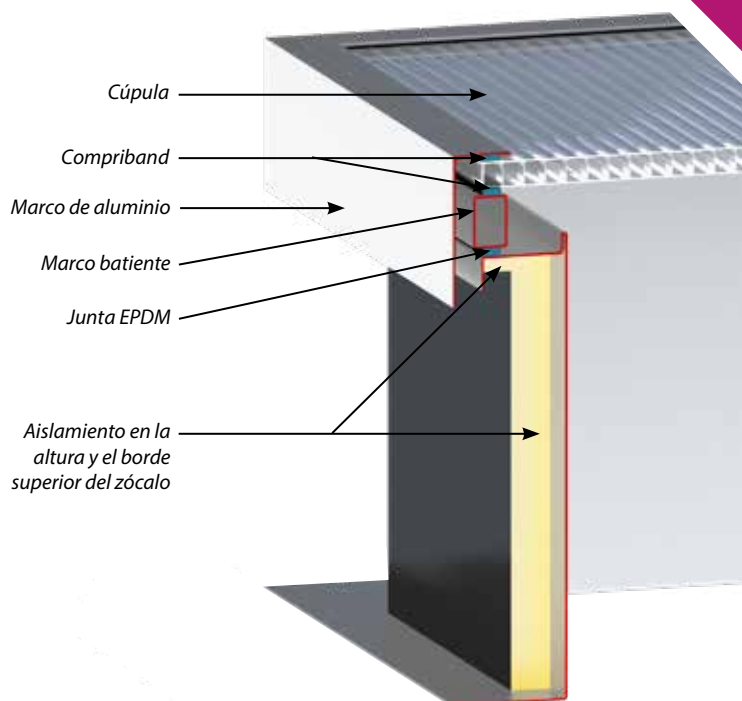
### TRANSMITANCIA TÉRMICA $U_{RC}$ :

> 40 % mejor rendimiento térmico  
que la gama CLASSIQUE

✓ AMPLIA SELECCIÓN DE CÚPULAS

✓  $U_{RC} = 1,1 \text{ W/m}^2 \cdot \text{K}^*$

✓ CONFORME A LAS NORMAS vigentes



## — PRESTACIONES TÉRMICAS: $U_{RC}$ (W/m<sup>2</sup>.K) Y $A_{RC}$ (m<sup>2</sup>)

### PYRODÔME® ÉVOLUÉLEC

Dimensiones (cm)	Altura de zócalo 360 mm					Altura de zócalo 410 mm				
	$U_{RC}$				$A_{RC}$	$U_{RC}$				$A_{RC}$
	PCA 16	PCA 16+	PCA 32	PCA 32+ y capota opaca de aluminio 40 mm		PCA 16	PCA 16+	PCA 32	PCA 32+ y capota opaca de aluminio 40 mm	
100 x 100	1,7	1,4	1,5	1,3	3,1	1,6	1,3	1,4	1,1	3,3
120 x 120	1,7	1,4	1,5	1,3	3,8	1,6	1,3	1,4	1,1	4,1
140 x 140	1,7	1,4	1,5	1,3	4,7	1,6	1,3	1,4	1,1	5,0

\* Para un equipo de 140 x 140 cm, altura de zócalo 410 mm, cúpula PCA 32



## ELITE

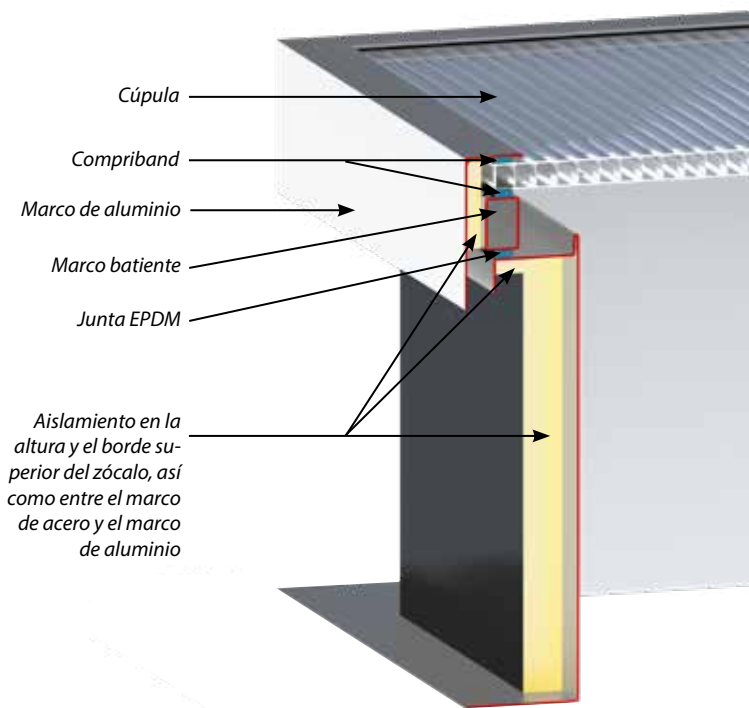
### TRANSMITANCIA TÉRMICA $U_{RC}$ :

> 50 % mejor rendimiento térmico  
que la gama CLASSIQUE

✓ AMPLIA SELECCIÓN DE CÚPULAS

✓  $U_{RC} = 0,9 \text{ W/m}^2 \cdot \text{K}^*$

✓ CONFORME A LAS NORMAS vigentes



## — PRESTACIONES TÉRMICAS: $U_{RC}$ (W/m<sup>2</sup>.K) Y $A_{RC}$ (m<sup>2</sup>)

PYRODÔME® ÉVOLUÉEC										
Dimensiones (cm)	Altura de zócalo 360 mm					Altura de zócalo 410 mm				
	$U_{RC}$				$A_{RC}$	$U_{RC}$				$A_{RC}$
	PCA 16	PCA 16+	PCA 32	PCA 32+ y capota opaca de aluminio 40 mm		PCA 16	PCA 16+	PCA 32	PCA 32+ y capota opaca de aluminio 40 mm	
100 x 100	1,6	1,3	1,4	1,2	3,1	1,5	1,2	1,3	1,0	3,3
120 x 120	1,5	1,2	1,3	1,1	3,8	1,4	1,1	1,2	0,9	4,1
140 x 140	1,5	1,2	1,3	1,1	4,7	1,4	1,1	1,2	0,9	5,0

\* Para un equipo de 140 x 140 cm, altura de zócalo 410 mm, cúpula PCA 32+

**ZOOM SOBRE...**

EL PYRODÔME® ÉVOLUÉLEC CON ZÓCALO ADAPTABLE  
PARA RENOVACIÓN Y ADECUACIÓN A LA NORMA

## — DIMENSIONES Y RENDIMIENTO AERODINÁMICO

Dimensiones interiores A x B (cm)	Dimensiones máximas C x D (cm)	Altura H* (cm)	Superficie de iluminación (m <sup>2</sup> )	E (cm)	Peso (kg)	Av (m <sup>2</sup> )	Aa (m <sup>2</sup> )
							AD
<b>100 x 100</b>	117 x 117	23	1,00	165	53	1,00	0,66
<b>120 x 120</b>	137 x 137	23	1,44	186	64	1,44	0,90
<b>140 x 140</b>	157 x 157	23	1,96	207	75	1,96	1,10

Otras dimensiones: consúltenos. \*Para una altura de zócalo 170 mm.

## — PRESTACIONES TÉRMICAS: $U_{RC}$ (W/m<sup>2</sup>.K) Y $A_{RC}$ (m<sup>2</sup>)

PYRODÔME® ÉVOLUÉLEC CON ZÓCALO ADAPTABLE - Altura de zócalo 170 mm

Dimensio- nes (cm)	CLASSIQUE ★					CONFORT ★★					ELITE ★★★				
	$U_{RC}$				$A_{RC}$	$U_{RC}$				$A_{RC}$	$U_{RC}$				$A_{RC}$
	PCA 16	PCA 16+	PCA 32	PCA 32+ y capota de aluminio opaco		PCA 16	PCA 16+	PCA 32	PCA 32+ y capota de aluminio opaco		PCA 16	PCA 16+	PCA 32	PCA 32+ y capota de aluminio opaco	
<b>100 x 100</b>	3,1	2,8	2,9	2,6	2,3	2,5	2,1	2,2	1,9	2,3	2,4	2,0	2,1	1,8	2,3
<b>120 x 120</b>	3,0	2,6	2,7	2,4	2,9	2,4	2,0	2,1	1,7	2,9	2,3	1,9	2,0	1,6	2,9
<b>140 x 140</b>	2,9	2,5	2,6	2,3	3,6	2,3	1,9	2,0	1,6	3,6	2,2	1,8	1,9	1,5	3,6



## ZOOM SOBRE...

## EL PYRODÔME® ÉVOLUÉLEC CON ZÓCALO ADAPTABLE PARA RENOVACIÓN Y ADECUACIÓN A LA NORMA

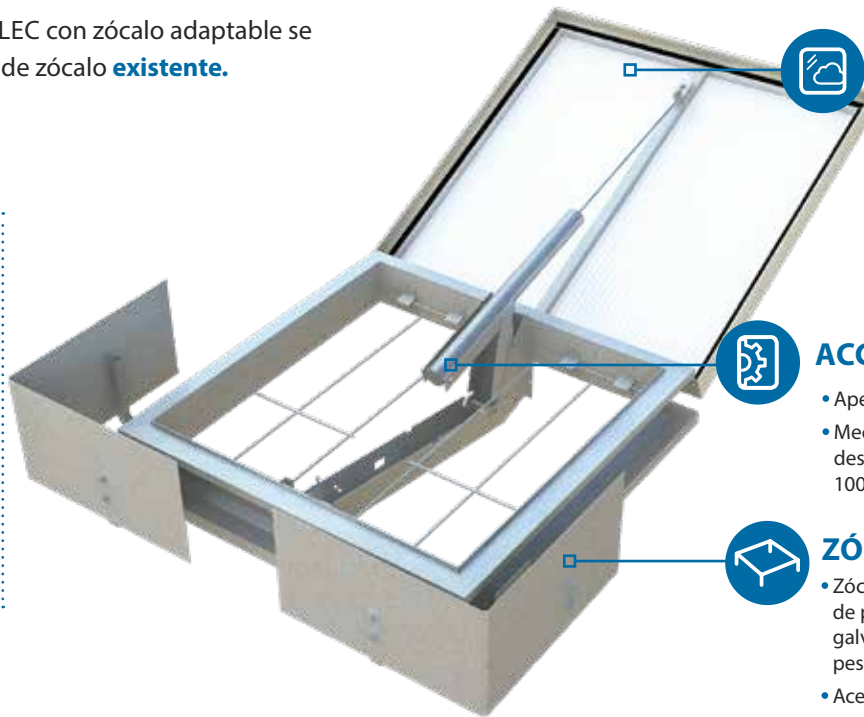
El PYRODÔME® ÉVOLUÉLEC con zócalo adaptable se adapta a cualquier tipo de zócalo **existente**.

### OPCIONES

Lista de opciones estándar p. 1

#### Zócalo

- Anchura del talón bajo pedido para su adaptación sobre el soporte existente
- Altura de zócalo bajo pedido



### CÚPULAS

- PCA 16
- PCA 16+ Lumira aerogel
- PCA 32
- PCA 32+ Lumira aerogel



### ACCIONAMIENTO

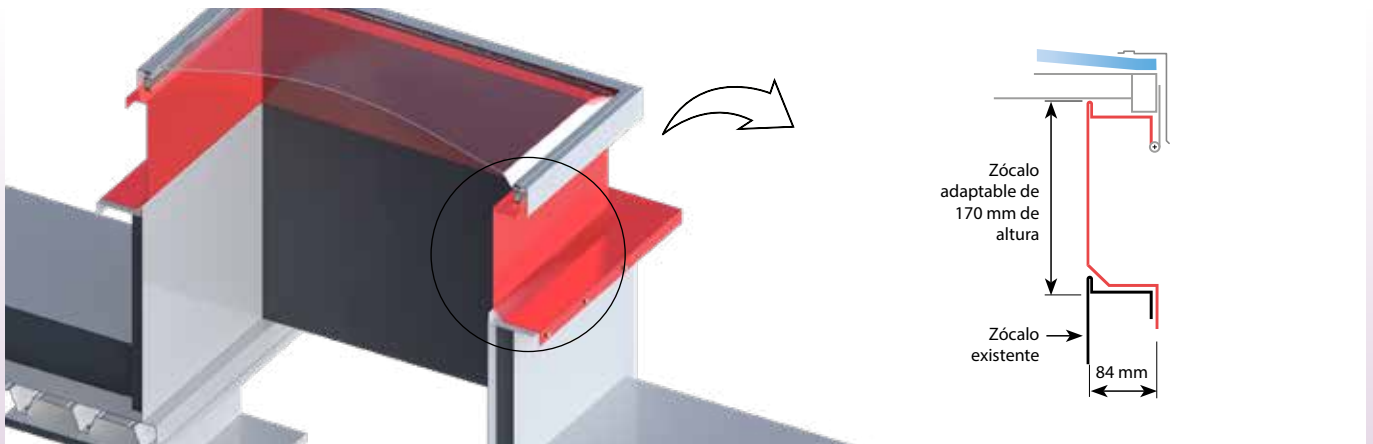
- Apertura/cierre eléctrico
- Mecanismo integrado y desplazado para las dimensiones 100x100 cm y 120x120 cm



### ZÓCALO

- Zócalo aislado con chapa de protección de acero galvanizado, talón de 84 mm y pestaña de 40 mm
- Acero galvanizado 12/10°
- Altura 170 mm

## DETALLE DEL ZÓCALO ADAPTABLE



Ref.: 2018.10. PYRODÔME ÉVOLUÉLEC THERMIK - 10/2018 - Documento no contractual, fotos no contractuales. Créditos fotografías: Fotocollà, JF Chapuis, X. El fabricante se reserva el derecho a modificar en cualquier momento y sin previo aviso las características de sus equipos. - SKYDÔME - +34 938 71 73 33