

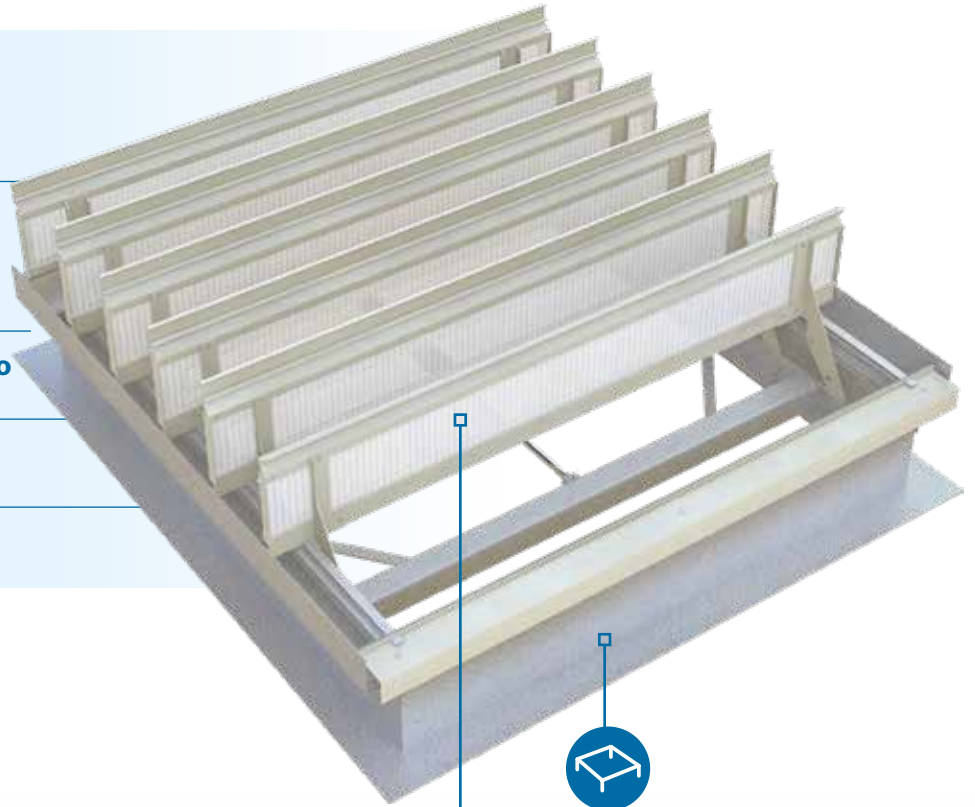


ORIGIN'

ARCALAM® ÉVOLUPNEU

LAS VENTAJAS

- + **Doble función (evacuación natural de humos y ventilación diaria)**
- + **Pistones de consumo reducido**
- + **Amplia gama dimensional**
- + **Facilidad en la instalación**



ACCIONAMIENTO

- Apertura/cierre neumático
- Mecanismo integrado en la altura del zócalo



LAMAS

- Lama de PCA 10 opal multipared, $U_g = 2,7 \text{ W/m}^2 \cdot \text{K}$
 - Lama de aluminio M0, natural o lacada RAL
 - Lama de aluminio con aislamiento (aluminio en ambas caras), natural o lacada RAL



ZÓCALO

- **VERSIÓN DE ACERO:**
 - Zócalo recto
 - Acero galvanizado 12/10°
 - Altura 300 mm con aislamiento con acabado bituminoso de 15 mm
- **VERSIÓN DE ALUMINIO:**
 - Zócalo recto
 - Altura 200 mm con talón

OPCIONES

Lamas	Accionamiento	Zócalo
<ul style="list-style-type: none"> • PCA 10 IR opal • PCA 10 gris • PCA 10 transparente • PCA 10 + 	<ul style="list-style-type: none"> • Contactor de posición 	<ul style="list-style-type: none"> • Adaptación específica en la versión zócalo adaptable de aluminio • Lacado interior (colores RAL estándar) • Chapa colaminada en la parte alta para impermeabilización PVC • Chapa galvanizada en la parte alta para impermeabilización PVC • Aislamiento vuelto para impermeabilización PVC

ZÓCALO ADAPTABLE

- Zócalo de adaptación recto de acero galvanizado de altura 300 mm con talón de 84 mm y pestaña de 40 mm
- Zócalo de adaptación recto de aluminio de altura 200 mm con talón de 70 mm y pestaña de 50 mm



— PRESTACIONES DE LAS LAMAS

Otras lamas: véase ficha técnica «Cúpulas»

Tipo de lama	Coeficiente de transmisión térmica Ug (W/m ² .K)		TL D65 ⁽²⁾	FS o g ⁽²⁾	Reacción al fuego	R_w $R_A = R_w + C$ $R_{A,Tr} = R_w + C_{tr}$ (dB) ⁽³⁾
	U _{hor} ⁽¹⁾	U _{vert} ⁽¹⁾				
Lama de PCA 10, 4 paredes, opal	2,7	2,5	57 %	60 %	B-s1,d0	R _w =17 dB
Lama de vidrio laminado 33,2	ND	ND	>85 %	ND	M0	ND
Lama de aluminio	ND	ND	0 %	0 %	M0	ND
Lama de aluminio con aislamiento	ND	ND	0 %	0 %	ND	ND

⁽¹⁾ Con respecto a la horizontal, según la sección 2 párrafo 31 de las reglas Th-Bat.

⁽²⁾ Factor de transmisión luminosa TL D65 y factor de transmisión solar total FS (TST o g) según la norma EN 410.

⁽³⁾ Aislamiento de la cúpula a los ruidos aéreos R_w, a los ruidos rosas R_A (vecindario, actividades aeroportuarias e industriales) y a los ruidos del tráfico R_{A,Tr} medidos en laboratorio según la norma EN ISO 140.

— SUPERFICIES GEOMÉTRICAS Av (m²)

Número de lamas	Longitud (cm)	Anchura (cm)												
		1000	1100	1200	1300	1400	1500	1600	1700	1800	1900	2000	2100	2200
6	1107	1,11	1,22	1,33	1,44	1,55	1,66	1,77	1,88	1,99	2,10	2,21	2,32	2,44
7	1269	1,27	1,40	1,52	1,65	1,78	1,90	2,03	2,16	2,28	2,41	2,54	2,66	2,79
8	1431	1,43	1,57	1,72	1,86	2,00	2,15	2,29	2,43	2,58	2,72	2,86	3,01	3,15
9	1593	1,59	1,75	1,91	2,07	2,23	2,39	2,55	2,71	2,87	3,03	3,19	3,35	3,50
10	1755	1,76	1,93	2,11	2,28	2,46	2,63	2,81	2,98	3,16	3,33	3,51	3,69	3,86
11	1917	1,92	2,11	2,30	2,49	2,68	2,88	3,07	3,26	3,45	3,64	3,83	4,03	4,22
12	2079	2,08	2,29	2,49	2,70	2,91	3,12	3,33	3,53	3,74	3,95	4,16	4,37	4,57
13	2241	2,24	2,47	2,69	2,91	3,14	3,36	3,59	3,81	4,03	4,26	4,48	4,71	4,93
14	2403	2,40	2,64	2,88	3,12	3,36	3,60	3,84	4,09	4,33	4,57	4,81	5,05	5,29
15	2565	2,57	2,82	3,08	3,33	3,59	3,85	4,10	4,36	4,62	4,87	5,13	5,39	5,64
16	2727	2,73	3,00	3,27	3,55	3,82	4,09	4,36	4,64	4,91	5,18	5,45	5,73	6,00
17	2889	2,89	3,18	3,47	3,76	4,04	4,33	4,62	4,91	5,20	5,49	5,78	6,07	6,36
18	3051	3,05	3,36	3,66	3,97	4,27	4,58	4,88	5,19	5,49	5,80	6,10	6,41	6,71

— CERTIFICACIÓN Y APLICACIÓN

Conforme a la norma **EN 12101-2 (certificación del producto N.º 0333 CPR 219054)**.

La fijación y la impermeabilización deben cumplir con las normativas en vigor.

DoP disponible en la web www.skydome.eu/es/

— RENDIMIENTO AERODINÁMICO

Número de lamas	Longitud (cm)	Anchura (cm)												
		1000	1100	1200	1300	1400	1500	1600	1700	1800	1900	2000	2100	2200
		Superficie útil de apertura Aa (m ²)												
ARCALAM[®] ÉVOLUPNEU - Versión zócalo para cubierta con impermeabilización														
6	1107	0,66	0,73	0,80	0,87	0,94	1,01	1,07	1,14	1,21	1,28	1,35	1,42	1,49
7	1269	0,76	0,84	0,92	1,00	1,08	1,16	1,24	1,32	1,40	1,50	1,58	1,66	1,74
8	1431	0,86	0,95	1,04	1,13	1,22	1,31	1,42	1,51	1,60	1,69	1,78	1,87	1,96
9	1593	0,96	1,06	1,16	1,26	1,37	1,48	1,58	1,68	1,79	1,89	1,99	2,09	2,19
10	1755	1,06	1,17	1,28	1,41	1,53	1,64	1,75	1,86	1,97	2,08	2,19	2,30	2,42
11	1917	1,16	1,28	1,41	1,55	1,67	1,79	1,91	2,03	2,16	2,28	2,40	2,52	2,64
12	2079	1,26	1,39	1,55	1,68	1,81	1,94	2,08	2,21	2,34	2,47	2,60	2,74	2,87
13	2241	1,36	1,51	1,67	1,81	1,95	2,10	2,24	2,38	2,53	2,67	2,81	2,95	3,10
14	2403	1,46	1,64	1,79	1,94	2,10	2,25	2,40	2,56	2,71	2,86	3,02	3,17	3,32
15	2565	1,56	1,75	1,91	2,08	2,24	2,40	2,57	2,73	2,89	3,06	3,22	3,39	3,55
16	2727	1,66	1,86	2,04	2,21	2,38	2,56	2,73	2,91	3,08	3,25	3,43	3,60	3,78
17	2889	1,77	1,97	2,16	2,34	2,53	2,71	2,90	3,08	3,26	3,45	3,63	3,82	4,03
18	3051	1,89	2,09	2,28	2,48	2,67	2,87	3,06	3,25	3,45	3,64	3,84	4,03	4,23
ARCALAM[®] ÉVOLUPNEU - Versión zócalo adaptable														
6	1107	0,66	0,73	0,81	0,88	0,95	1,02	1,09	1,16	1,23	1,30	1,37	1,44	1,51
7	1269	0,77	0,85	0,93	1,01	1,09	1,17	1,25	1,34	1,43	1,52	1,60	1,69	1,77
8	1431	0,87	0,96	1,05	1,15	1,24	1,33	1,44	1,54	1,63	1,72	1,82	1,91	2,00
9	1593	0,97	1,07	1,18	1,28	1,39	1,51	1,61	1,72	1,82	1,93	2,03	2,13	2,24
10	1755	1,07	1,19	1,30	1,43	1,55	1,67	1,78	1,90	2,01	2,13	2,24	2,36	2,48
11	1917	1,18	1,30	1,43	1,57	1,70	1,83	1,95	2,08	2,21	2,33	2,46	2,58	2,71
12	2079	1,28	1,42	1,57	1,71	1,85	1,99	2,12	2,26	2,40	2,53	2,67	2,81	2,95
13	2241	1,38	1,53	1,70	1,85	2,00	2,14	2,29	2,44	2,59	2,74	2,89	3,03	3,18
14	2403	1,48	1,67	1,82	1,98	2,14	2,30	2,46	2,62	2,78	2,94	3,10	3,26	3,40
15	2565	1,59	1,78	1,95	2,12	2,29	2,46	2,63	2,80	2,97	3,14	3,31	3,48	3,61
16	2727	1,69	1,90	2,08	2,26	2,44	2,62	2,80	2,98	3,17	3,35	3,53	3,71	3,82
17	2889	1,80	2,01	2,20	2,40	2,59	2,78	2,97	3,16	3,36	3,55	3,74	3,91	4,03
18	3051	1,92	2,13	2,33	2,53	2,74	2,94	3,14	3,35	3,55	3,75	3,96	4,11	4,23



— CARGA DE NIEVE ADMISIBLE SL (Pa)

Número de lamas	Longitud (cm)	Anchura (cm)											
		1000	1100	1200	1300	1400	1500	1600	1700	1800	1900	2000	2100
Consumo de los pistones del ARCALAM® ÉVOLUPNEU con zócalo de acero o aluminio SL 250													
6	1107												
7	1269												
8	1431												
9	1593												
10	1755												
11	1917												
12	2079												
13	2241												
14	2403												
15	2565												
16	2727												
17	2889												
18	3051												
Consumo de los pistones del ARCALAM® ÉVOLUPNEU con zócalo de acero o aluminio SL 500													
6	1107												
7	1269												
8	1431												
9	1593												
10	1755												
11	1917												
12	2079												
13	2241												
14	2403												
15	2565												
16	2727												
17	2889												
18	3051												

Diámetro 32 mm
3 normo litros a 15 bar
SL 250

Diámetro 40 mm
4,35 normo litros a 15 bar
SL 250

Diámetro 50 mm
6,6 normo litros a 15 bar
SL 250

Diámetro 63 mm
9,6 normo litros a 15 bar
SL 250

Diámetro 80 mm
15,4 normo litros a 15 bar
SL 500

Diámetro 40 mm
4,35 normo litros a 15 bar
SL 500

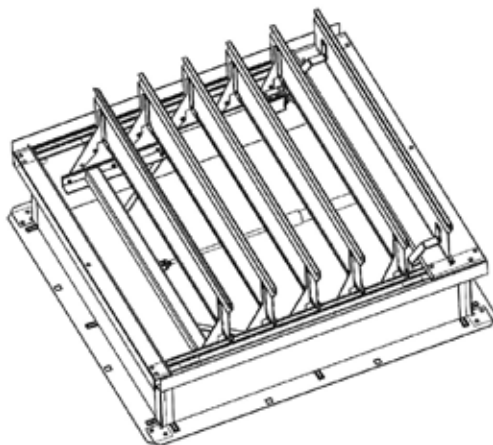
Diámetro 50 mm
6,6 normo litros a 15 bar
SL 500

Diámetro 63 mm
9,6 normo litros a 15 bar
SL 500

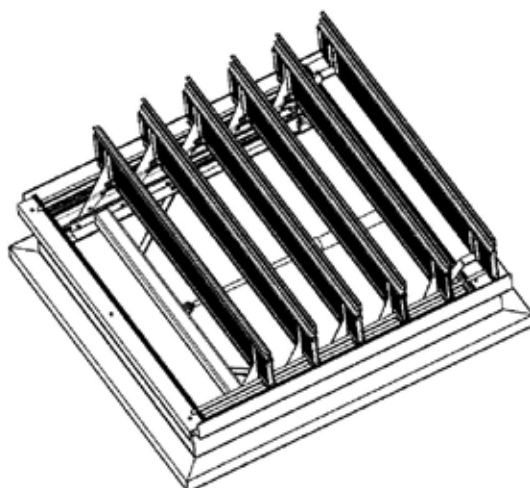
En la función evacuación de humos, la presión mínima necesaria es de 15 bar.
En la función ventilación (aire comprimido), la presión mínima necesaria es de 7 bar.
Estos valores son idénticos para lamas de aluminio y PCA (vidrio: consútenos), en versión zócalo recto o zócalo adaptable.

— DETALLE TÉCNICO

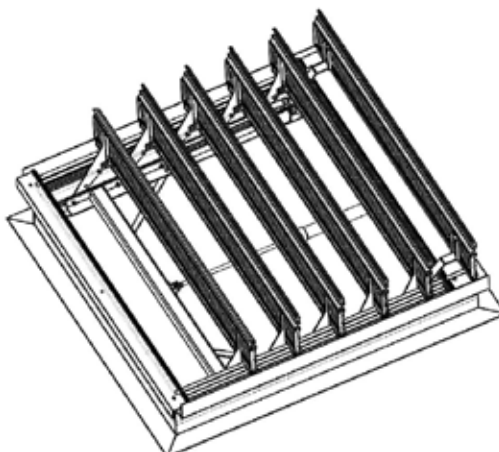
ARCALAM® ÉVOLUPNEU
tipo zócalo galvanizado



ARCALAM® ÉVOLUPNEU
tipo zócalo adaptable de aluminio



ARCALAM® ÉVOLUPNEU
tipo sin pestaña





• EVACUACIÓN NATURAL DE HUMOS
• VENTILACIÓN

SOPORTE:

Cubierta con impermeabilización /
Zócalo existente



ARCALAM® ÉVOLUPNEU



Ref.: 2018.10.ARCALAM ÉVOLUPNEU ORIGIN - 10/2018 - Documento no contractual. Todos no contractuales.
Créditos fotografías: Fotóla, JF Chapuis, X. El fabricante se reserva el derecho a modificar en cualquier momento y sin previo
aviso las características de sus equipos. | SKYDÔME - +34 938 71 73 33

www.axter.es

info@axter.es



Avenida Jacint Verdaguer, 26.
08530 La Garriga (Barcelona)
Tel. +34 938 71 73 33 - Fax. +34 938 71 73 04