



**Désignation et référence commerciale : Airdôme**

**Année de révision :** 2013

**DOP** AIR

**Norme de référence :** NF EN 1873

**Attention :** La présente notice ne saurait constituer un document contractuel, le fabricant se réserve la possibilité d'apporter sans préavis toute modification qu'il jugera utile.





## Sommaire

1. Identification	Page 3
2. Manutention	Page 3
3. Précautions sur le support	Page 3
4. Explication du code de marquage du produit	Page 5
5. Gamme	Page 6
6. Installation et mise en œuvre	Page 6
7. Instructions concernant la maintenance	Page 7
8. Rechange	Page 7



## 1. Identification

### 1.1 Type AIRDOME® (Aération)

#### Type de gamme

Appareil d'aération mono ventil de la gamme AIRDOME®.

#### Type d'ouverture

Ouverture et fermeture par moteur électrique 230 V ou manuelle par vis sans fin.

### 1.1 Variantes possibles dans la gamme

- Costières :
  - Costière
  - Costière coiffante
  
- Remplissages :
  - Capot polycarbonate alvéolaire épaisseur 10 à 16 mm
  - Capot aluminium 40 mm
  - Double dôme (suivant dimensions)
  
- Options :
  - Barreaudage antichute dit 1200 joules.

## 2. Manutention

Toute manœuvre pouvant détériorer les mécanismes et la géométrie de l'appareil est à proscrire.

## 3. Précautions sur le support

3.1 Le support recevant le DENFC doit être plan, dans les tolérances normatives de la construction en bâtiment.

Page 3 sur 7	Réf : NIE-AIR-4 Airdome Mis à jour : 04/08/2022	Usine SKYDOME Entre-Deux-Villes 02270 Sons-Et-Ronchères Tél : 03 23 21 79 90	
-----------------	---	---	---



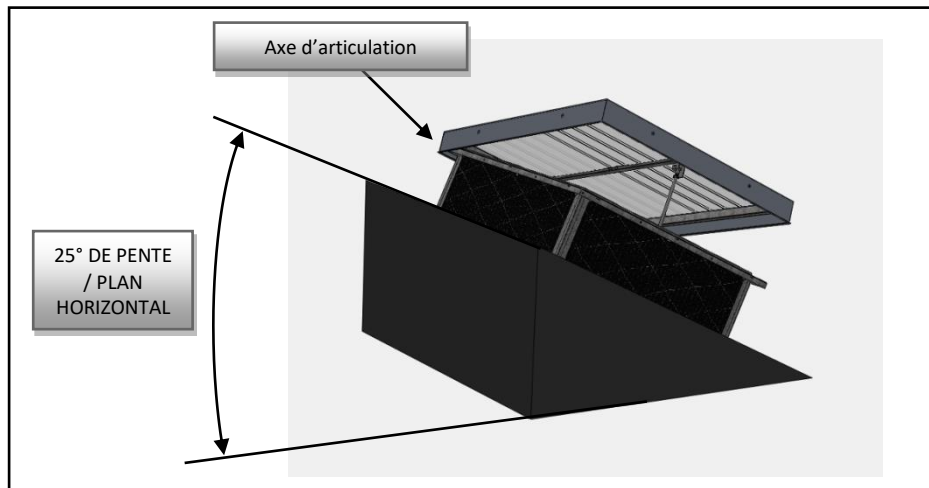
3.2 L'installation du DENFC s'effectue selon l'une des deux règles suivantes :

3.2.1 Règle 1

**La pente maximale autorisée quand l'axe d'articulation est parallèle à la pente toiture et la Surface Géométrique (Av) est  $<$  à  $2\text{m}^2$ , est de  $25^\circ$  soit 46,65%.**

**La pente maximale autorisée quand l'axe d'articulation est parallèle à la pente toiture et la surface Géométrique (Av) est  $>$  à  $2\text{m}^2$ , est de  $20^\circ$  soit 36,45%.**

**Dans ces deux cas, les charnières sont positionnées à droite si l'on regarde vers le faîtage.**

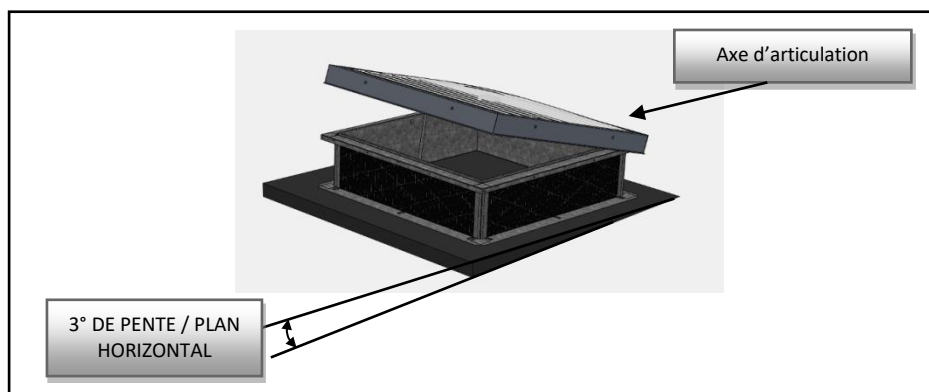


**Attention : l'appareil doit être installé selon les normes, instructions techniques, et toutes règles ou textes en vigueur.**

3.2.2 Règle 2

**La pente maximale autorisée quand l'axe d'articulation est perpendiculaire à la pente toiture est de  $3^\circ$  soit 5,25%.**

**Dans ce cas, les charnières sont positionnées en bas de pente.**



**Attention : l'appareil doit être installé selon les normes, instructions techniques, et toutes règles ou textes en vigueur.**



4. Explication du code de marquage du produit

**SKYDÔME®** **CE**

DEPARTEMENT ECLAIREMENT ZENITHAL ET DESENFUMAGE INCENDIE D'ANTER  
Entre deux villes - 02270 Sons et Ronchères  
Tél: (33) 03.23.21.79.90 - Fax: (33) 03.23.20.51.18 - Email: info@skydome.eu

**1** → **EN 1873** **AIRDOME PCA**  
Lanterneau avec ou sans costière, destiné à transmettre  
la lumière (transmission lumineuse) dans le cas des toitures  
à faibles pentes et/ou inclinées

<b>OF121105500.001</b>	Code :	<b>A0L2061</b>
Résistance aux charges ascendantes :		UL = 1500
Résistance aux charges descendantes :		DL = 3000
Réaction au feu :		B-s1-d0
<b>3</b> → Résistance au feu :		PND
Performances au feu extérieur :		Froof
Étanchéité à eau :		Réussite
Résistance au choc :		
Corps dur de petite taille :		Réussite
Corps souple de grande taille (1200 J) :		SB 1200J
Conductance thermique		
Lanterneau avec costière :		PND
Plaque éclairage :		2,3
Isolation du bruit aérien direct :		PND
Facteur de transmission lumineuse :		55 %
Perméabilité à l'air :		PND
Durabilité :		Delta A, Cu0, Ku0

**2** → **A0L2061**

**4** → **OF121105500.001**

**5** → **Code : A0L2061**

**6** → **Date de fabrication : NOVEMBRE 2012**  
**AIRD 100x100 PCA10 OPAL RENFORCE COSTIERE + GRILLE RONDE 1200J**  
RAL9010

**CTRL**  
1

- 1- Norme de référence en vigueur
- 2- Code article (pour la traçabilité de l'appareil)
- 3- Performance à indiquer en référence à la norme *NF EN 1873*
- 4- Numéro d'ordre de fabrication
- 5- Date de fabrication
- 6- Désignation commerciale de l'appareil



## 5. Gamme

Gamme dimensionnelle	Mécanisme manuel	Mécanisme Electrique
Du 50x50 au 200x200 cm	Vis sans fin de course 175 mm Vilebrequin de longueur de 1,5 à 3,5 m	Moteur électrique 230V avec une course de 300 mm

## 6. Installation et mise en œuvre

### 6.1 La pose de l'appareil

**Attention : toute manœuvre pouvant détériorer les mécanismes et/ou la structure du lanterneau est interdite. SKYDOME® ne saurait être tenu pour responsable des incidences émanant de telles manœuvres.**

#### 6.1.1 Mise en place de l'AIRDOME® selon son support

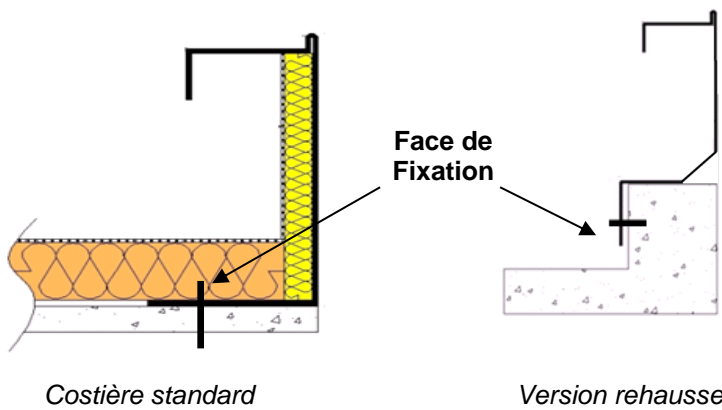
- **Chevêtre :** Par l'intermédiaire de vis auto-perçuses ou rivets ou autres boulonneries en respectant **un entraxe maximum entre 2 fixations de 330 mm.**
- **Tôles d'acier nervurées :** Par l'intermédiaire de vis auto-perçuses ou rivets ou autres boulonneries en respectant **un entraxe maximum entre 2 fixations de 330 mm.**
- **Support de maçonnerie :** Par l'intermédiaire de fixations adaptées en respectant **un entraxe maximum entre 2 fixations de 200 mm.**

#### 6.1.2 Mise en place de l'AIRDOME® en version rehausse

Les prescriptions d'entraxes décrites ci-dessus sont identiques pour la version rehausse sous réserve d'une mise en place sur un support existant adéquat, à savoir : en acier, en béton, en bois, ou en tout autre matériau ayant déjà subi avec succès l'essai de déformation thermique. Les AIRDOME® devront être fixés et étanchés selon les prescriptions définies dans les D.T.U étanchéité (Document Technique Unifié) en vigueur.



6.1.3 Schémas de principe pour fixation d'un appareil selon sa version



Tout autre endroit pour la fixation risque de provoquer des fuites d'eau.

**Attention : nos appareils ne sont pas garantis dans le cadre d'une exposition susceptible de modifier les caractéristiques initiales d'un élément ou une fonction de l'appareil.**

## 7. Rechange

Tous les composants de l'appareil sont disponibles sur simple demande auprès de SKYDOME®.

Page 7 sur 7	Réf : NIE-AIR-4 Airdome Mis à jour : 04/08/2022	Usine SKYDOME Entre-Deux-Villes 02270 Sons-Et-Ronchères Tél : 03 23 21 79 90	
-----------------	---	---	---