

**FICHE PRODUIT**  
**MARQUE NF-EXUTOIRES DE DESENFUMAGE**

**- Identification du modèle / de la gamme :**

DISPOSITIFS D'EVACUATION NATURELLE DE FUMÉES ET DE CHALEUR MONTE EN TOITURE

**- Usine de fabrication :**

Usine de SONS ET RONCHERES  
02270 SONS ET RONCHERES

**- Dénomination commerciale :**

Désignation commerciale : *PYRODÔME® EVOLUTION TREUIL*

**- Caractéristiques du modèle de la gamme :**

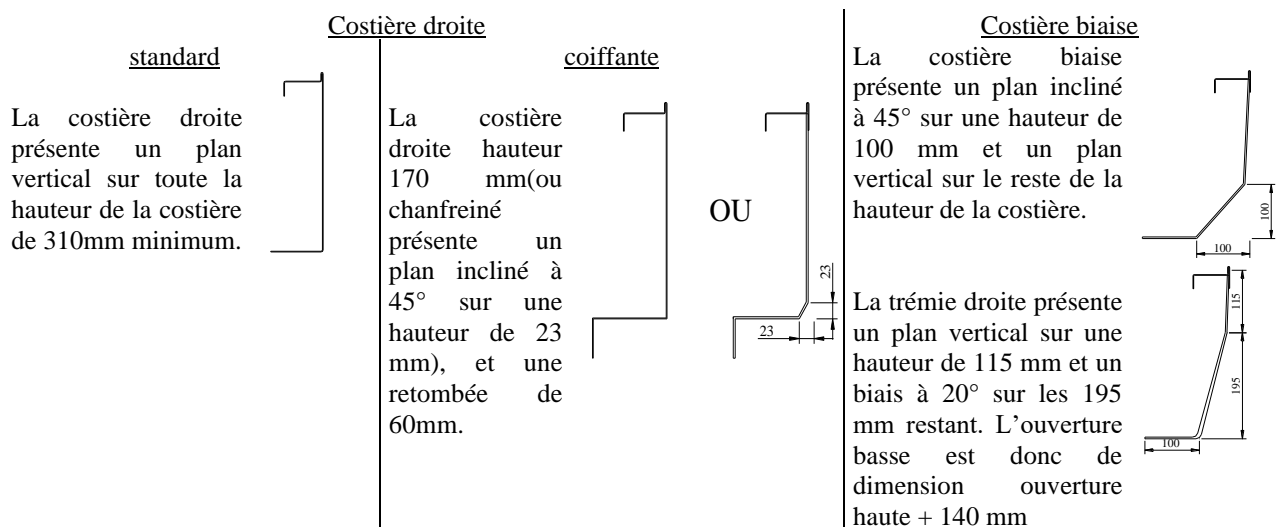
- \* Le *PYRODOME® EVOLUTION TREUIL* est un (DENFC) Dispositif d'Evacuation Naturelle de Fumée et de Chaleur monté en toiture commandé à distance, assurant une libre communication avec l'extérieur au moment d'un sinistre et composé d'une costière, d'un ouvrant et d'un mécanisme d'ouverture / fermeture.
- \* La costière est de forme carré ou rectangulaire et peut être :
  - De type **standard**. Elle est de hauteur minimale de 310 mm et s'incorpore dans la couverture de la toiture
  - De type **coiffante**. Elle est de hauteur 170 mm et est destinée à coiffer une costière existante de même dimension.

- \* Les différentes formes de costière

La costière du *PYRODOME® EVOLUTION TREUIL* peut être de forme carré ou rectangulaire.

Elle se décline sous 2 types et 2 profils:

- Type costière standard
- Type costière coiffante
- Profil costière droite
- Profil costière biaise



- \* Les différents matériaux de la costière

La costière en acier galvanisé.

Les costières standard en acier galvanisé sont composées de quatre tôles assemblées par soudage ou clinchage et/ou rivetage. L'étanchéité est assurée par un joint de polyuréthane. Après assemblage des tôles, elles sont habillées d'un isolant thermique surfacé par une couche de bitume.

Les costières coiffantes en acier galvanisé sont composées de quatre tôles assemblées par soudage ou clinchage et/ou rivetage. L'étanchéité est assurée par un joint de polyuréthane. L'isolation est une option.

Les costières biaises en acier galvanisé sont composées de quatre tôles assemblées par soudage ou clinchage et/ou rivetage. L'étanchéité est assurée par un joint de polyuréthane. Après assemblage des tôles, elles sont habillées d'un isolant thermique surfacé par une couche de bitume.

- \* Les dimensions de la trémie de la costière varient de :

- 1000 mm à 2000 mm en longueur
- 1000 mm à 1600 mm en largeur

<i>Dimension Trémie</i>			
Largeur "l" (en mm)		Longueur "L" (en mm)	
≥ 1000	≤ 1200	≥ 1000	≤ 2000
> 1200	≤ 1400	≥ 1200	≤ 2000
> 1400	≤ 1500	≥ 1400	≤ 2000
> 1500	≤ 1600	≥ 1500	≤ 1600

- \* Le *PYRODOME® EVOLUTION TREUIL* est du type simple ouvrant articulé autour d'un axe de rotation et s'ouvrant à un angle de  $155^\circ \pm 5^\circ$ . Le mécanisme d'ouverture est du type traverse. Le terme "traverse" signifie que le mécanisme se présente comme étant un ensemble monobloc, assemblé indépendamment de la costière et de l'ouvrant, et venant se fixer à l'avant et à l'arrière de la trémie. La fixation s'effectue par rivets ou vis autoforeuses.

Le mécanisme d'ouverture se compose de ressorts oléopneumatiques et de pièces de tôlerie dont un bras de levier et une traverse en acier galvanisé. La traverse en forme de U permet la mise en place et le maintien en position du système d'ouverture dans la trémie.

Une pièce nommée "pivot" est fixée en rotation sur la traverse du cadre ouvrant. Deux ou trois ressorts à gaz sont fixés sur cette pièce. L'exutoire est maintenu en position fermée ou entrouverte (aération) par un câble acier maintenu côté exutoire sur un déclencheur thermique. La libération du câble acier, côté treuil, engendre l'ouverture du dispositif d'évacuation par la poussée des ressorts oléopneumatique.

L'ouverture de l'ouvrant s'effectue en deux temps distincts :

Un premier ressort oléopneumatique, fixé sur la traverse et sur la pièce "pivot", permet la rotation de la pièce "pivot" autour de l'axe des charnières, qui s'appuie sur le cadre ouvrant et permet l'ouverture du dispositif jusqu'à une position intermédiaire.

Lors de cette étape un deuxième ressort oléopneumatique (optionnel suivant la surcharge déclarée) aide le premier ressort oléopneumatique à soulever l'ouvrant et la surcharge pouvant être présente au-dessus. Ce deuxième ressort est monté, à une extrémité, en rotation sur la traverse et en rotation sur la pièce "pivot" à l'autre extrémité.

Un troisième ressort oléopneumatique fixé sur la pièce "pivot" et sur le cadre ouvrant, permet la désolidarisation de ces deux pièces.

Ce dernier ressort oléopneumatique permet au système d'évacuation d'atteindre la position de sécurité, qui est à un angle de  $155^\circ$  par rapport à l'horizontale.

Le mouvement de fermeture s'effectue de manière inverse et est obtenu par traction sur le câble acier côté treuil. En position de fermeture, les ressorts oléopneumatiques sont alors comprimés.

[Définition des variantes possibles à l'intérieur de la gamme.](#)

### 1. Le mécanisme d'ouverture :

Il utilise l'énergie pneumatique et permet l'ouverture et la fermeture de l'appareil, à distance.

La pente maximale autorisée quand l'axe d'articulation est parallèle à la pente de la toiture et la Surface Géométrique d'Ouverture (SGO) est  $<$  à  $2m^2$  est de  $25^\circ$

La pente maximale autorisée quand l'axe d'articulation est parallèle à la pente de la toiture et la Surface Géométrique d'Ouverture (SGO) est  $>$  à  $2m^2$  est de  $20^\circ$

La pente maximale autorisée quand l'axe d'articulation est perpendiculaire à la pente de la toiture est de  $3^\circ$ . Dans ce cas, les charnières sont positionnées en bas de pente.

L'exutoire est maintenu en position fermée ou entrouverte (aération) par un câble acier accroché, côté cadre ouvrant, sur un déclencheur thermique.

La traverse est un U de dimension 34x40x34, elle est réalisée en acier galvanisé d'épaisseur 2 mm.

La pièce nommée "pivot", qui est fixée en rotation sur la traverse du cadre ouvrant, est en acier galvanisé d'épaisseur minimum 2 mm. L'axe de rotation est un boulon M8.

Les ressorts à gaz sont montés en rotation. Les axes de rotation sont réalisés par des boulons M8 de classe mini 8,8. L'encombrement, la course et la force des ressorts à gaz sont adaptés aux dimensions de l'appareil ainsi qu'à son type de remplissage.

Le mécanisme d'ouverture peut être positionné au centre de l'appareil ou être déporté sur un coté afin de laisser une zone libre de passage pour un homme. Dans ce cas, il est possible d'ajouter une crosse de maintien et une barre accroche échelle (voir § autre option).

Dans le tableau ci-dessous sont indiqués la surcharge de neige admissible et la position du mécanisme dans la trémie (D pour déporté et C pour position centrale) en fonction du type de remplissage et des dimensions standard de trémie.

<b>Trémie</b> mm x mm	<b>Remplissage</b>					
	PCA10		Double Dôme		Capot Alu	
1000x1000	50 kg/m <sup>2</sup>	D	50 kg/m <sup>2</sup>	D	50 kg/m <sup>2</sup>	D
1200x1200	50 kg/m <sup>2</sup>	D	25 kg/m <sup>2</sup>	D	25 kg/m <sup>2</sup>	D
1400x1400	25 kg/m <sup>2</sup>	C	25 kg/m <sup>2</sup>	C	25 kg/m <sup>2</sup>	C
1500x1500	25 kg/m <sup>2</sup>	C	25 kg/m <sup>2</sup>	C	25 kg/m <sup>2</sup>	C
1600x1600	25 kg/m <sup>2</sup>	C	/	/	/	/
1000x1500	25 kg/m <sup>2</sup>	C	25 kg/m <sup>2</sup>	C	25 kg/m <sup>2</sup>	C
1000x2000	25 kg/m <sup>2</sup>	C	25 kg/m <sup>2</sup>	C	25 kg/m <sup>2</sup>	C
1200x2000	25 kg/m <sup>2</sup>	C	25 kg/m <sup>2</sup>	C	25 kg/m <sup>2</sup>	C
1400x2000	25 kg/m <sup>2</sup>	C	25 kg/m <sup>2</sup>	C	25 kg/m <sup>2</sup>	C

#### \* Remplissages

Différents remplissages peuvent coiffer le cadre ouvrant du *PYRODOME® EVOLUTION TREUIL*.

Ils se distinguent en deux versions :

- Versions éclairément

#### **Dôme simple ou double paroi**

Ces coupoles sont obtenues par thermoformage de plaques planes de polyméthacrylate de méthyle (PMMA) ou polycarbonate (PC).

Le simple dôme est constitué d'une seule plaque de PMMA ou PC thermoformée, tandis que le double dôme est constitué de deux plaques de PMMA ou PC ou d'une plaque de PMMA et PC thermoformées. Ce remplissage est maintenu par un cadre parclose en aluminium fixé sur toute la périphérie du cadre ouvrant par des vis + écrous Nylon et rondelles Nylon ou auto perceuses à intervalles réguliers d'entraxes mini de 350 mm.

#### **Capot polycarbonate alvéolaire suivant avis technique du CSTB 2/03-1027**

Il est constitué d'une plaque polycarbonate alvéolaire d'épaisseur 10, 12 ou 16mm qui est maintenu en surface de la même manière que les dômes.

- Versions mat :

#### Capot aluminium non isolé

Il est constitué d'une tôle d'aluminium supérieure, pliée en pointe de diamant sur le dessus et soudée dans les angles.

Ce capot est placé sur un cadre parclose en aluminium, l'ensemble étant fixé sur les côtés par des vis + écrous Nylon et rondelles Nylon ou auto foreuses à intervalles réguliers, d'entraxe mini de 350 mm à l'ossature de l'ouvrant.

#### Capot aluminium isolé

Il est Constitué de deux tôles d'aluminium, prenant en sandwich une âme isolante en polystyrène (30kg/m<sup>3</sup>). La tôle inférieure est fixée par soudure sur la tôle supérieure qui présente des pliages en pointe de diamant sur le dessus. L'ensemble est fixé sur les côtés de la même manière que le capot aluminium non isolé.

#### Capot opaque isolé

Il est constitué de deux tôles d'aluminium, prenant en sandwich une âme isolante en polyuréthane (30 kg/m<sup>3</sup>) d'épaisseur 20mm ou une plaque de PCA10. La tôle inférieure est posée sur le cadre ouvrant, sur cette tôle un isolant est posé et sur cette isolant la tôle supérieure est appliquée. Le tout est maintenu par un cadre parclose en aluminium, fixé sur toute la périphérie du cadre ouvrant par des vis + écrous Nylon et rondelles Nylon ou auto perceuses d'entraxe mini de 350 mm.

#### Poids approximatif des remplissages

DIMENSION APPAREIL			Poids des Ouvrants suivant les différents Remplissages (en kg)				
			PCA 10	PCA 16	DOUBLE DOME	CAPOT ALU	CAPOT OPAQUE
1000	x	1000	16	17	20	23	19
1200	x	1200	21	23	25	28	24
1400	x	1400	24	27	35	35	31
1500	x	1500	33	36	38	39	36
1600	x	1600	36	39	42	42	40
1000	x	1500	21	23	25	28	24
1000	x	2000	28	30	31	36	30
1200	x	2000	30	33	37	37	34
1400	x	2000	33	37	45	45	42

#### \* Les Options

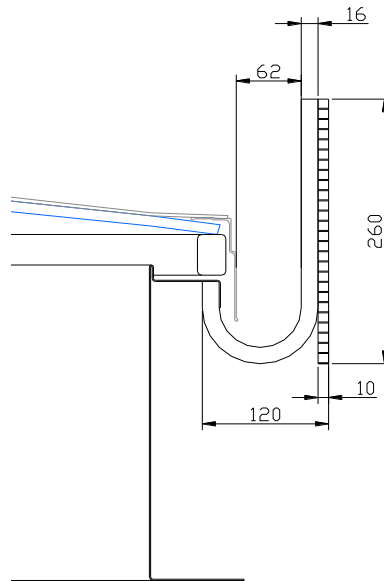
- Option déflecteur

L'appareil peut être, équipé de déflecteurs permettant d'améliorer le coefficient aéralique de l'appareil. Ces déflecteurs se trouvent dans la longueur de l'appareil. Ils sont en PCA 10 et sont fixés sur la costière par l'intermédiaire de pattes en tube carré de 16mm en acier pliées/cintrées et de vis auto-foreuses.

Deux dimensions de déflecteurs existent :

Pour les appareils de petites dimensions de largeur "l" ≤ 1600 mm et/ou de longueur "L" ≤ 1600 mm, le déflecteur est de dimension minimum (l<sub>d</sub> x L<sub>d</sub> x H) 480x480x260.

Pour les autres appareils sa dimension minimum est de (l<sub>d</sub> x L<sub>d</sub> x H) 575x575x300



#### - Option de sécurité

Les 2 options de sécurité suivantes doivent être adaptables au mécanisme d'ouverture :

Option fusible thermique : Option fusible thermique : le fusible thermique utilisé est un déclencheur thermique à alliage eutectique. Il permet l'ouverture automatique du dispositif d'évacuation en cas d'élévation de la température au niveau de la toiture.

Option Contacteur de position : 2 contacteurs de positions sont fixés dans la costière, sur le mécanisme d'ouverture. Un contacteur permet de détecter la position d'attente (fermé) et l'autre la position de sécurité (ouvert).

#### - Barreaudage antichute et/ou retardataire d'effraction

Les grilles sont testées 1200J et existent en plusieurs versions :

Version rond de diamètre 6 mm à 10 mm. Elle est insérée en partie haute de la costière, et est fixée à  $50 \text{ mm} \pm 10 \text{ mm}$  du haut de la costière avec un entraxe de  $136 \text{ mm} \pm 5 \text{ mm}$  entre chaque barreau.

Les grilles sont testées 1200J et existent en plusieurs versions :

Version rond de diamètre 6 mm à 10 mm. Elle est insérée en partie haute de la costière, et est fixée à  $50 \text{ mm} \pm 10 \text{ mm}$  du haut de la costière avec un entraxe de  $136 \text{ mm} \pm 5 \text{ mm}$  entre chaque barreau.

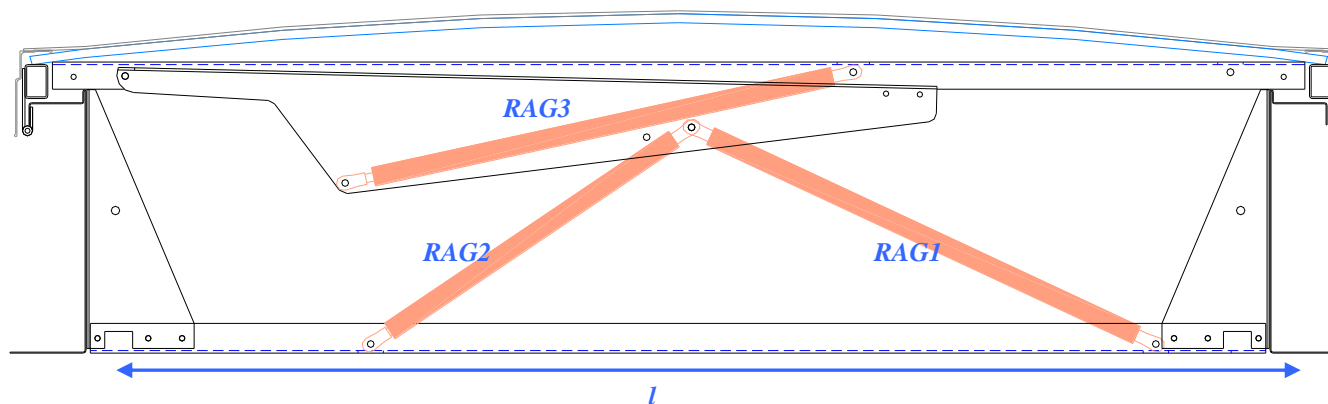
Les grilles peuvent être ouvrante ou non.

#### - Autres options

La crosse de maintien est un tube de section 40x27 mm et longueur 900 mm. Elle est mise en articulation dans un U par l'intermédiaire d'un boulon. Cet U, de 55 x 51 x 55 mm et d'une hauteur de 130 mm, est boulonné sur la costière.

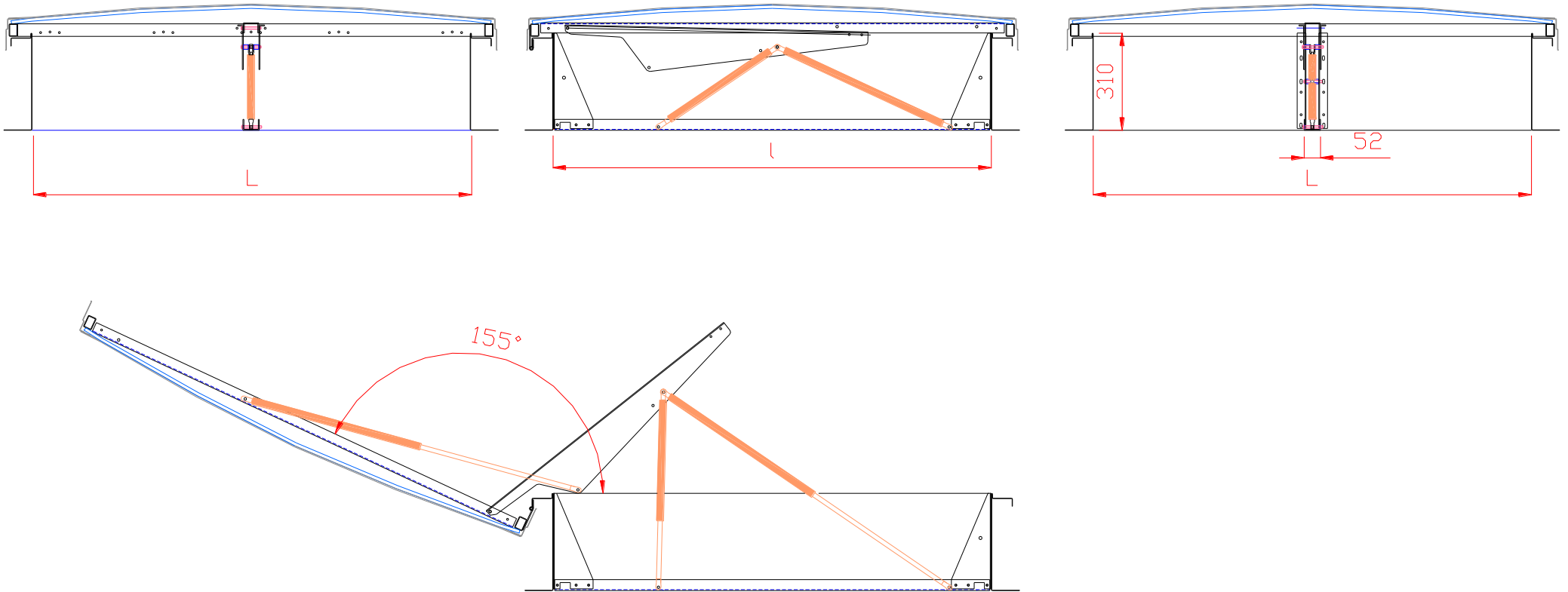
La barre accroche échelle est un tube de section 40x27 mm. Ce tube est monté riveter dans la costière par l'intermédiaire de pièces pliées, en acier.

Course et force des ressorts oléopneumatiques suivant le remplissage, la trémie et la surcharge neige

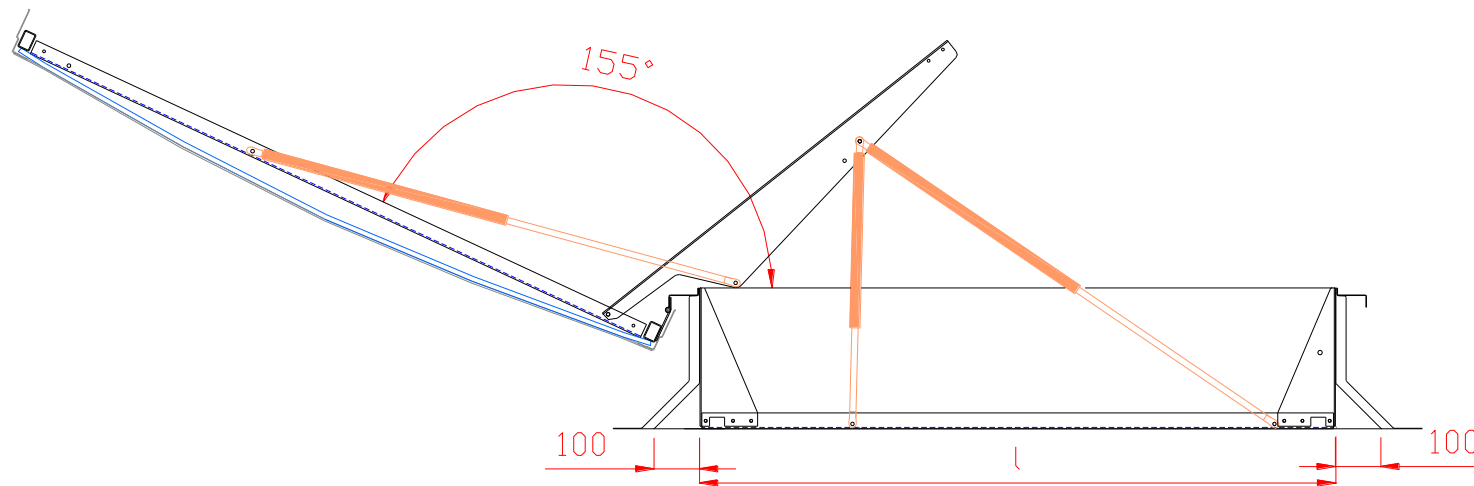
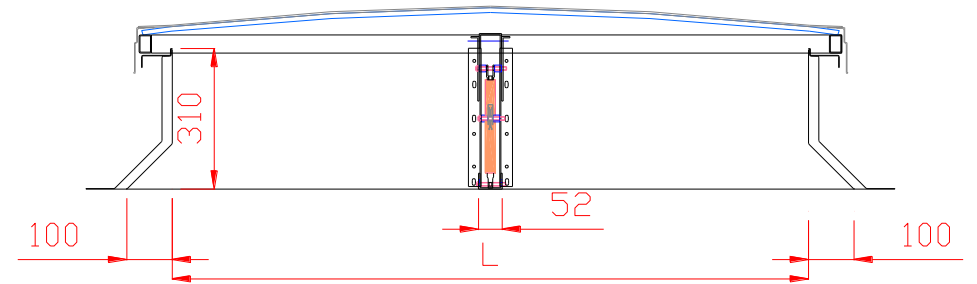
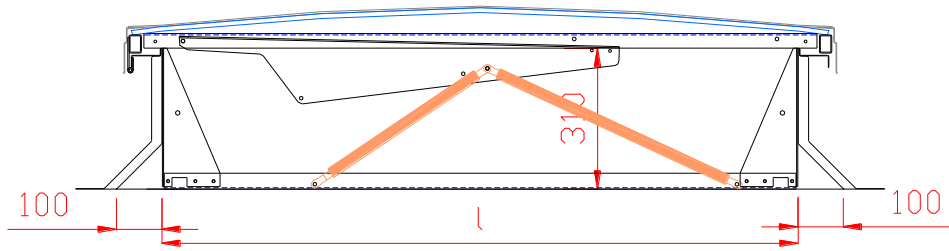


Trémie $l \times L$ mm x mm	Surcharge neige admissible	Remplissage PCA10						Remplissage Double Dômes						Remplissage Capot Aluminium					
		RAG1		RAG2		RAG3		RAG1		RAG2		RAG3		RAG1		RAG2		RAG3	
		course	force	course	force	course	force	course	force	course	force	course	force	course	force	course	force	course	force
1000x1000	25 kg/m <sup>2</sup>	450	500	300	600	300	1050	450	500	300	600	300	1050	450	500	300	600	300	1050
	50 kg/m <sup>2</sup>	450	700	300	800	300	1050	450	700	300	800	300	1050	450	700	300	800	300	1050
1200x1200	25 kg/m <sup>2</sup>	450	700	300	600	500	1200	450	700	300	600	500	1200	450	700	300	600	500	1200
	50 kg/m <sup>2</sup>	450	900	300	800	500	1200	450	900	300	800	500	1200	450	900	300	800	500	1200
1400x1400	25 kg/m <sup>2</sup>	500	700	350	900	500	1200	500	700	350	900	500	1200	500	700	350	900	500	1200
1500x1500	25 kg/m <sup>2</sup>	500	900	350	900	500	1200	500	1200	350	900	500	1200	500	1200	350	900	500	1200
1600x1600	25 kg/m <sup>2</sup>	500	1200	350	900	500	1200	/	/	/	/	/	/	/	/	/	/	/	/
1000x1500	25 kg/m <sup>2</sup>	450	700	300	800	300	1050	450	700	300	800	300	1050	450	700	300	800	300	1050
1000x2000	25 kg/m <sup>2</sup>	450	700	300	800	300	1200	450	700	300	800	300	1200	450	700	300	800	300	1200
1200x2000	25 kg/m <sup>2</sup>	450	700	300	600	500	1200	450	700	300	600	500	1200	450	700	300	600	500	1200
1400x2000	25 kg/m <sup>2</sup>	500	1200	350	900	500	1200	500	1200	350	900	500	1200	500	1200	350	900	500	1200

*Appareil type standard costière droite — Mécanisme en position centrale*

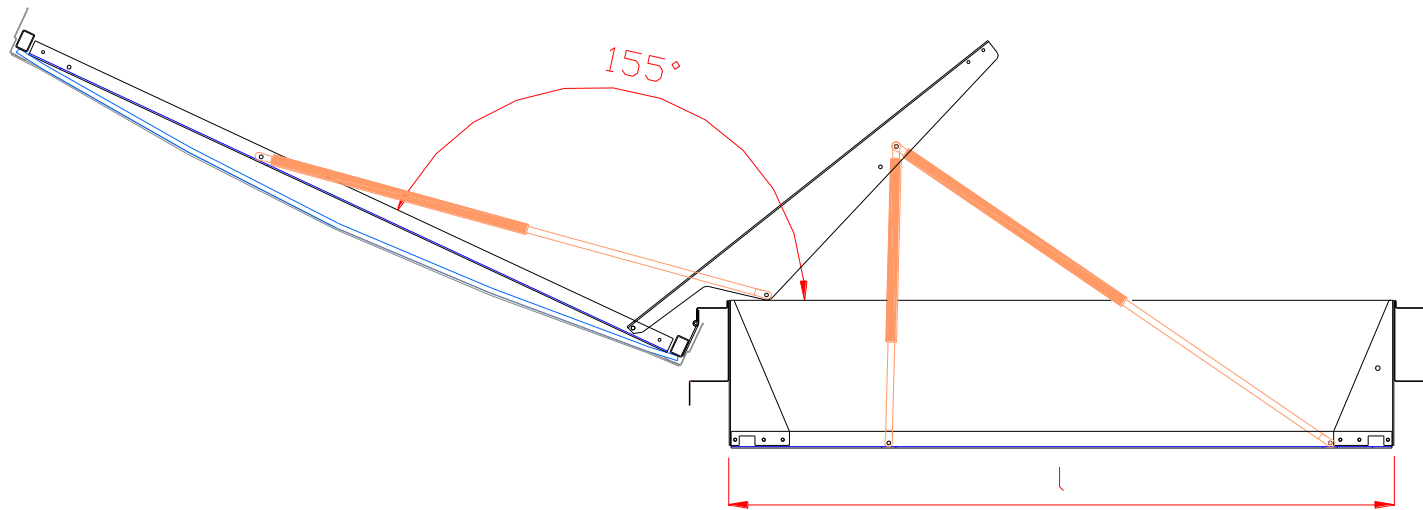
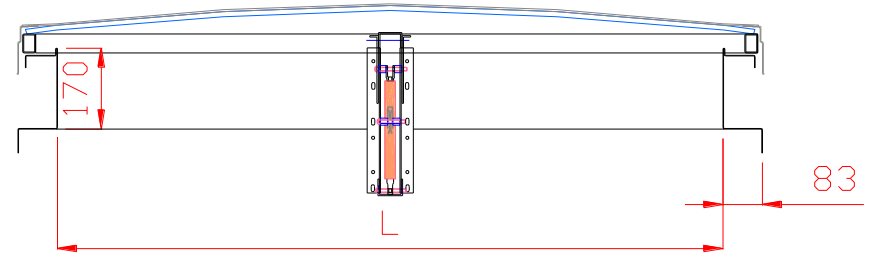
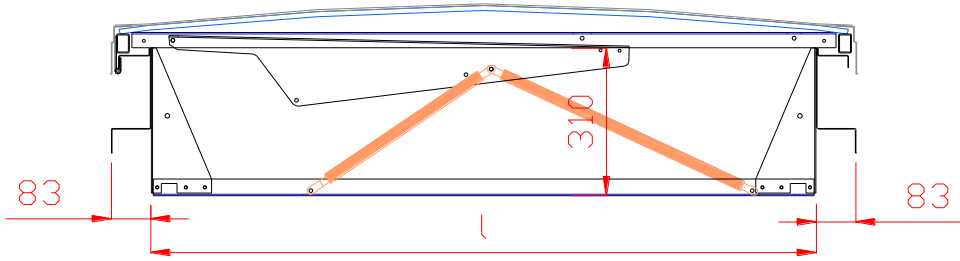


*Appareil type standard costière biaisée — Mécanisme en position centrale*

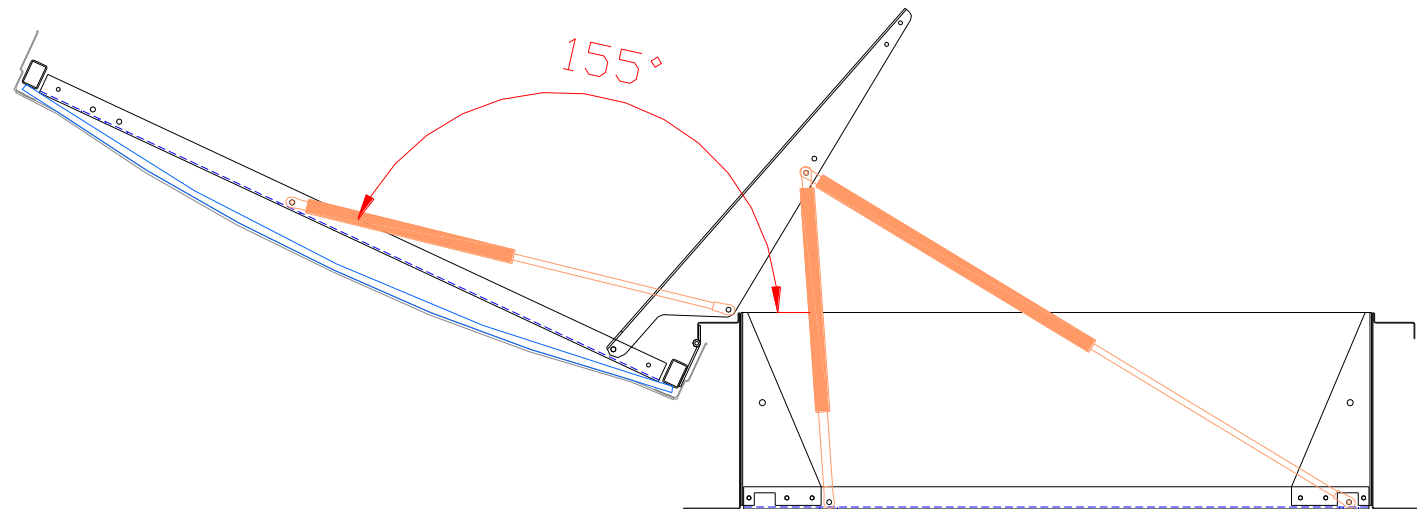
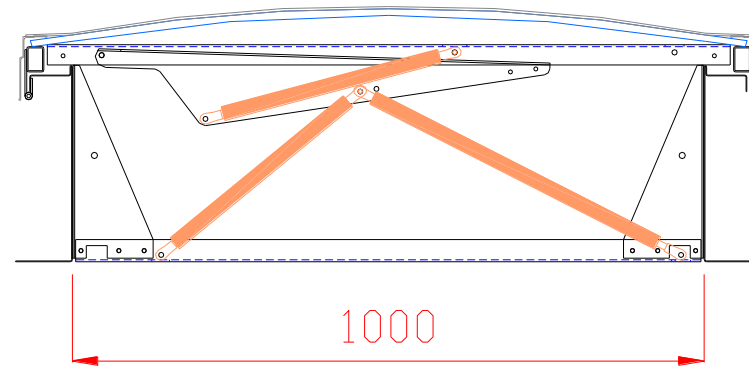
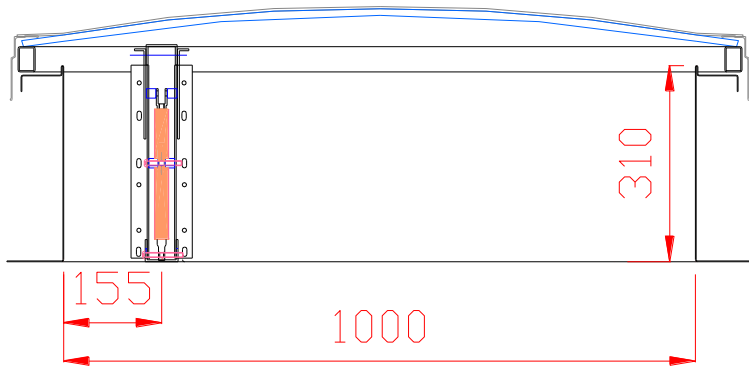




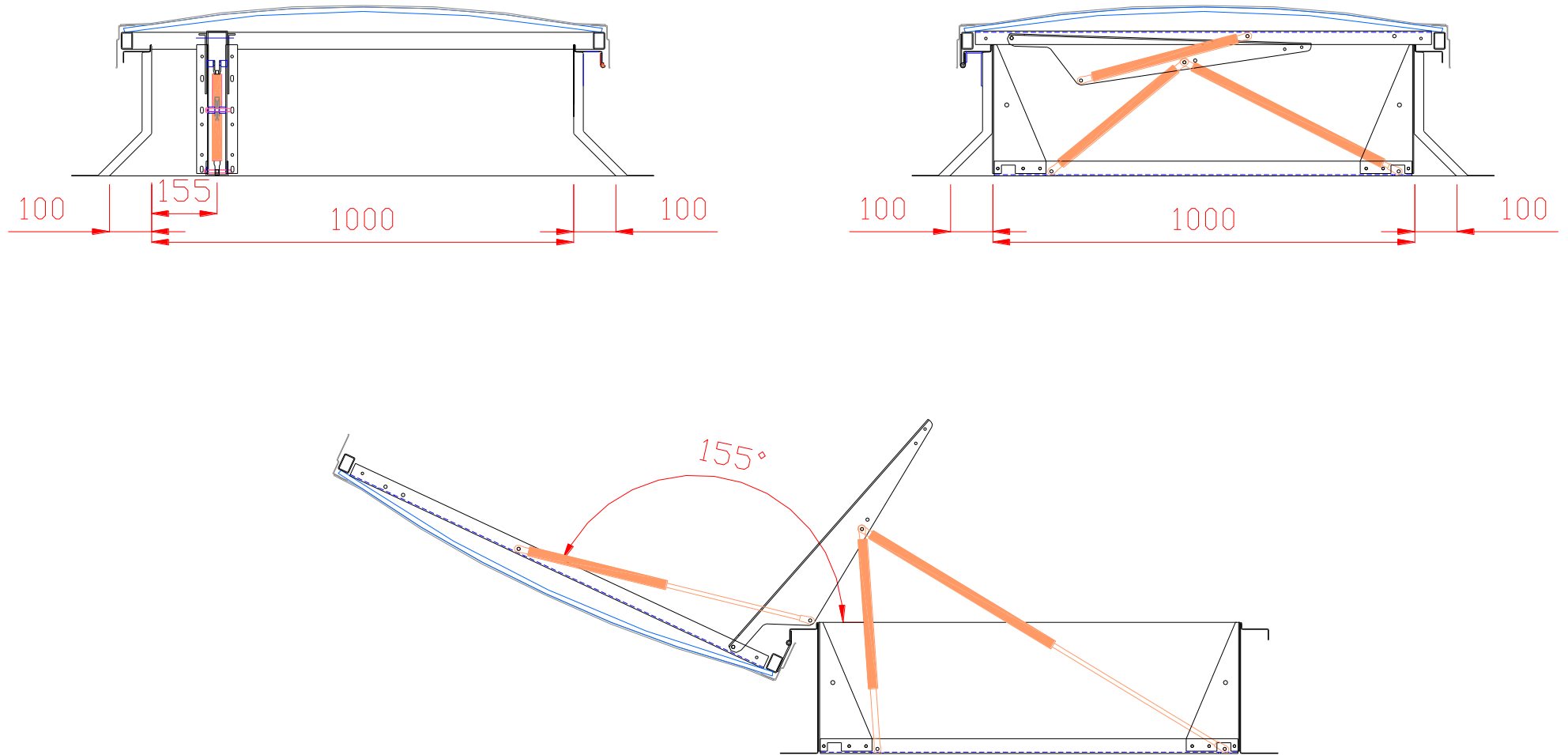
*Appareil type coiffant costière droite \_\_ Mécanisme en position centrale*



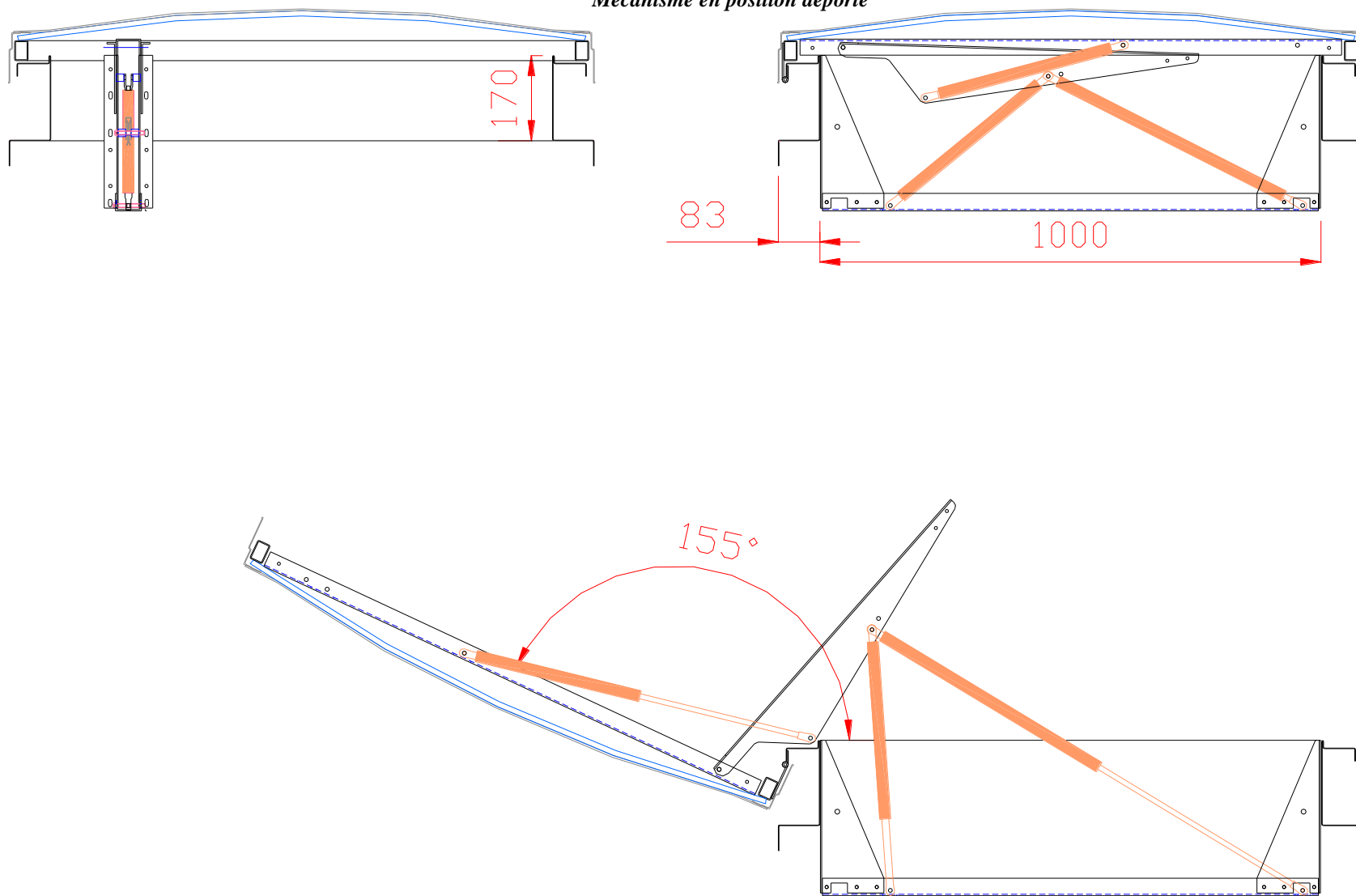
*Appareil type standard costière droite 1000x1000 et/ou 1200x1200*  
*Mécanisme en position déporté*



*Appareil type standard costière biaise 1000x1000 et/ou 1200x1200*  
*Mécanisme en position déporté*



*Appareil type coiffant costière biaise 1000x1000 et/ou 1200x1200*  
*Mécanisme en position déporté*



- Référence des PV de gamme d'essais :

a) *Annexe B (détermination de la surface utile d'ouverture) :*

Rapport d'essai n° : CAPE AT 05-005/1

Rapport d'essai n° : CAPE AT 05-005/2

Rapport d'essai n° : CAPE AT 05-005/3

Rapport d'essai n° : CAPE AT 05-005/4

Rapport d'essai n° : CAPE AT 05-005/5

Rapport d'essai n° : CAPE AT 05-005/6

Rapport d'essai n° : CAPE AT 05-005/7

Rapport d'essai n° : CAPE AT 06-012/B

b) *Annexe C (essai de fiabilité) :*

Rapport d'essai n° : CAPE AT 05-005/C/G1T

Rapport d'essai n° : CAPE AT 05-005/C/G2T

Rapport d'essai n° : CAPE AT 05-005/C/G2Tbis

c) *Annexe D (essai d'ouverture en charge):*

Rapport d'essai n° : CAPE AT 05-005/8-6

Rapport d'essai n° : CAPE AT 05-005/8-7

Rapport d'essai n° : CAPE AT 05-005/8-8

Rapport d'essai n° : CAPE AT 05-005/D/G2T

Note de calcul de la société demandeuse : **calcul100x200 pour un Pyrodome ou Rooflam treuil.xls**  
du 23/11/2005.

Adaptation des forces des ressorts en fonction du remplissage et des dimensions : voir tableau joint en annexe 11

d) *Annexe E (essai à basse température ambiante) :*

Pas d'essai

e) *Annexe F (essai de charge éolienne) :*

Rapport d'essai n° : CAPE AT 05-005/F/G2T

f) *Annexe G (essai à l'exposition de chaleur) :*

Rapport d'essai n° : RS05-040B

Rapport d'essai n° : RS05-040E

Rapport d'essai n° : RS05-067

Courrier DSSF/DEEF MF/BDP-136 du CSTB (département DSSF)

Rapport de modification des chapes de ressort à gaz pour l'appareil évolution treuil du 06/12/05