

# REPLISSAGES

## FONCTIONS OPTIONNELLES

Pour répondre aux exigences des architectes et des réglementations

**SKYDÔME** vous propose un large choix de remplissages.



[info@skydome.eu](mailto:info@skydome.eu)  
[www.skydome.eu](http://www.skydome.eu)

SKYDÔME



	Type de remplissages	Coefficient de transmission thermique Ug (W/m <sup>2</sup> .K)	TL D65 <sup>(2)</sup>	FS ou g <sup>(2)</sup>	Réaction au feu	$R_w$ $R_A = R_w + C$ $R_{A,fr} = R_w + C_{fr}$ (dB) <sup>(3)</sup>	Lia (dB) <sup>(4)</sup>
		U <sub>hor</sub> <sup>(1)</sup>					
PCA 10	Pca10 - 4 parois transparent	2,9	68%	65%	B-s1-d0	Rw = 19 dB	ND
	Pca10 - 4 parois - opale	2,9	61%	61%	B-s1-d0	Rw = 19 dB	ND
	Pca10 - 4 parois - IR opale	2,7	47%	51%	B-s1-d0	Rw = 17 dB	ND
	Pca10 - 4 parois gris	2,7	0%	PND	B-s2-d0	Rw = 17 dB	ND
	Pca10 avec Aérogel Lumira™ transparent	ND	ND	ND	ND	ND	ND
	Pca10 avec Aérogel Lumira™ opale	ND	ND	ND	ND	ND	ND
PCA 16	Pca 16 - X parois - transparent	1.9	55%	53%	B-s1-d0	Rw = 21 dB	ND
	Pca16 - X parois - opale	1.9	45%	46%	B-s1-d0	Rw = 21 dB	ND
	Pca16 - X parois - opale confort	2	50%	PND	B-s1-d0	ND	ND
	Pca16 - X parois - gris	2	0%	55%	B-s2-d0	ND	ND
	Pca16 - 7 parois - IR control opale	2	42%	43%	B-s2-d0	ND	ND
	Pca16 aérogel lumira™ transparent	1,5	67%	67%	B-s1-d0	ND	ND
	Pca16 aérogel lumira™ opale	1,5	57%	56%	B-s1-d0	ND	ND
PCA 20	PCA 20 - X parois - transparent	1.6	64%	51%	B-s1-d0	Rw = 21 dB	ND
	PCA 20 - X parois - opale	1.6	54%	47%	B-s2-d0	Rw = 21 dB	ND
PCA 32	Pca32 - X parois - opale (2 plaques de Pca 16 Transparent)	1,17	37%	38%	ND	ND	ND
	PCA32 -7 parois Transparent	1,3	33%	49%	B-s2-d0	ND	ND
	Pca32 - X parois - Gris	1,45	0%	ND	B-s2-d0	ND	ND
	Pca32 aérogel lumira™ 50% - X parois - transparent	0,97	43%	45%	PND	ND	ND
PCA + DÔME	Pca32 transparent & simple dôme PC plein	0,8	ND	ND	ND	ND	ND
	Pca32 gris & simple dôme PC plein	0,8	ND	ND	ND	ND	ND
	PCA32 aérogel lumira™ 50% - transparent & simple dôme PC plein	ND	ND	ND	ND	ND	ND
ACOUSTIK' LIGHT	Pca10 - X parois - & Polycarbonate plein 6mm	2,1	ND	ND	ND	ND	ND



**+ Isolation thermique inégalée**  
 $U_g = 0.8 \text{ W/m}^2\text{K}$  pour une paroi de 32 mm

**+ Lumière diffuse**  
 L'aérogel LUMIRATM par SKYDÔME® absorbe la lumière extérieure et redistribue une lumière intérieure diffuse sans rayonnement direct, en atténuant les reflets, les zones de lumière dirigée et les ombres portées.

**+ Excellente transmission lumineuse**

**+ Transfert de chaleur minimisé**  
 L'aérogel LUMIRATM par SKYDÔME® assure une protection thermique maximale en réduisant les déperditions de chaleur et en améliorant le facteur solaire. Le rendement thermique des bâtiments obtenu avec l'aérogel Lumira par SKYDÔME® est en moyenne 4,5 fois supérieur à celui des bâtiments utilisant des produits de fenestration classique.

**+ Résistance à l'humidité**  
 Hydrophobe et hydrofuge, l'aérogel Lumira™ par SKYDÔME® résiste à l'humidité et au développement des moisissures à l'intérieur des alvéoles.

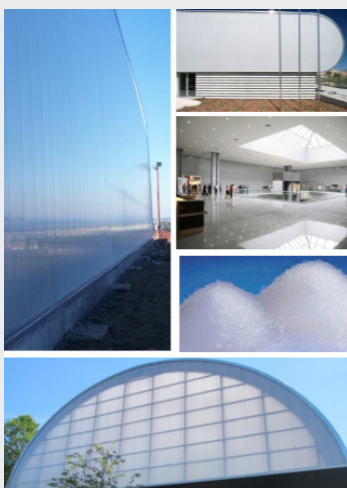
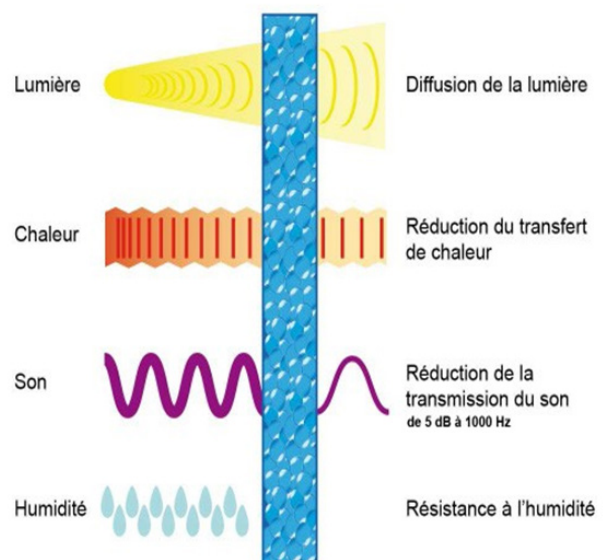
**+ Résistance aux UV**  
 Ses particules ne présentent aucun jaunissement, ni perte de transmission lumineuse, ni modification de leurs propriétés thermiques du fait du vieillissement.

**+ Générateurs d'économies d'énergie**

En améliorant la diffusion de la lumière et en réduisant les déperditions thermiques, l'aérogel Lumira™ par SKYDÔME® permet de limiter le recours à l'éclairage artificiel, au chauffage, à la ventilation et à la climatisation.

**+ Intégration à tous projets architecturaux**

Applicable sur tous types de constructions et bâtiments, en toiture comme en façade, il permet de conjuguer esthétique et fonctionnalité du bâtiment en favorisant une certaine liberté architecturale.



## Qu'est ce que l'Aérogel Lumira™ ?

L'aérogel **LUMIRA™** par SKYDÔME® est un nouveau matériau associant un coefficient élevé de transmission de la lumière à d'excellentes caractéristiques d'isolation et rendement énergétique. Intégrée aux remplissages des voûtes, lanterneaux, bardages ou verrières SKYDÔME®, la technologie LUMIRA™ permet de renforcer les propriétés d'isolation thermique et phonique des lanterneaux, minimiser les déperditions thermiques, diffuser la lumière de façon homogène et réduire le facteur solaire.



Type de remplissages	Coefficient de transmission thermique Ug (W/m <sup>2</sup> .K)	TL D65 <sup>(2)</sup>	FS ou g <sup>(2)</sup>	Réaction au feu	$R_w$ $R_A = R_w + C$ $R_{A,Tr} = R_w + C_{Tr}$ (dB) <sup>(3)</sup>	Lia (dB) <sup>(4)</sup>
	U <sub>hor</sub> <sup>(1)</sup>					
Simple dôme PMMA transparent	6.38	91%	92%	B-s1-d0	ND	ND
Simple dôme PMMA opale	6.38	91%	92%	B-s1-d0	ND	ND
Simple dôme PC plein transparent	6.38	91%	92%	B-s1-d0	ND	ND
Simple dôme PC plein opale	6.38	91%	92%	B-s1-d0	ND	ND
<b>DÔME</b> Double dôme PMMA transparent (Dôme sup. transp. + dôme inf. transp.)	2.89	84%	ND	D-s3-d2	ND	ND
Double dôme PMMA opale (Dôme sup. opale + dôme inf. transp.)	2.89	84%	ND	D-s3-d2	ND	ND
Double dôme PC plein (Dôme sup. PC plein opale + dôme inf. PC plein transp.)	2.89	66%	ND	B-s1-d0	ND	ND
Double dôme (dôme sup. PMMA opale + dôme inf. PC pelin transp.)	2.89	ND	ND	D-S3-d2	ND	ND
Triple dôme PMMA opale (dôme sup. PMMA opale+ dôme int. PMMA transp. + dôme inf. PMMA transp.)	2.76	ND	ND	D-s3-d2	ND	ND
Triple dôme PC plein opale (Dôme sup. PC plein opale + dôme int. PC plein transp. + dôme inf. PC plein transparent)	2.76	ND	ND	B-s1-d0	ND	ND

<sup>(1)</sup> Selon le §2.31 des règles Th-Bat.

<sup>(2)</sup> Facteur de transmission lumineuse TL D65 et facteur de transmission solaire totale FS (TST ou g) selon la EN 410.

<sup>(3)</sup> Isolement du remplissage aux bruits aériens R<sub>w</sub>, aux bruits roses RA (voisinage, activités aéroportuaires et industrielles) et aux bruits routiers RA, Tr mesurés en laboratoire selon la NF EN ISO 140.

<sup>(4)</sup> Indices d'affaiblissement acoustique et niveaux d'intensité acoustique LIA générés par la pluie de l'appareil mesurés en laboratoire selon la NF EN ISO 140.

## Choix des couleurs (sur demande)



# Choix des dômes

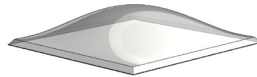
ÉCLAIREMENT ZÉNITHAL



Dôme à bords plats



Dôme à bords tombés



Dôme circulaire à bords tombés



Dôme pyramidal à bords plats



Dôme pyramidal à bords tombés



Dimensions (cm)	Triple dôme PMMA opale	Double dôme PMMA opale		Double dôme PMMA transparent		Double dôme opale		Double dôme PC plein opale		Double dôme pyramidal PMMA opale		Double dôme circulaire opale
	Bords plats	Bords plats	Bords tombés	Bords plats	Bords tombés	Bords plats	Bords tombés	Bords plats	Bords tombés	Bords plats	Bords tombés	Bords tombés
40 x 40			✓				✓	✓	✓			
50 x 50	✓	✓	✓	✓		✓	✓	✓	✓	✓	✓	
60 x 60		✓	✓			✓	✓	✓	✓			
72 x 72		✓	✓			✓	✓	✓	✓			
75 x 75	✓		✓				✓		✓	✓	✓	
80 x 80	✓	✓	✓			✓	✓	✓	✓	✓		✓
85 x 85	✓	✓	✓	✓		✓	✓	✓	✓	✓	✓	✓
90 x 90	✓	✓	✓			✓	✓	✓	✓	✓		
100 x 100	✓	✓	✓	✓		✓	✓	✓	✓	✓	✓	✓
110 x 110	✓	✓	✓			✓	✓	✓	✓	✓	✓	
115 x 115			✓				✓		✓			
120 x 120	✓	✓	✓	✓		✓	✓	✓	✓	✓	✓	✓
130 x 130	✓	✓	✓			✓	✓	✓	✓	✓	✓	
140 x 140	✓	✓	✓	✓		✓	✓	✓	✓	✓	✓	✓
150 x 150	✓	✓	✓	✓						✓		
160 x 160	✓	✓	✓	✓						✓		✓
180 x 180	✓	✓	✓	✓						✓	✓	✓
200 x 200	✓	✓		✓						✓		
50 x 100		✓	✓			✓	✓	✓	✓			
70 x 100	✓	✓	✓			✓	✓	✓	✓	✓		
100 x 140	✓	✓	✓	✓		✓	✓	✓	✓	✓		
100 x 150	✓	✓	✓	✓		✓	✓	✓	✓	✓		
100 x 200	✓	✓		✓						✓		
120 x 150		✓	✓			✓	✓	✓	✓			
120 x 160		✓	✓			✓	✓	✓	✓			
120 x 180		✓				✓		✓				
120 x 200	✓	✓										
120 x 240		✓										
140 x 200	✓											

✓ : disponible



## CAPOT ALUMINIUM

Type de remplissages	Coefficient de transmission thermique Ug (W/m <sup>2</sup> .K)	TL D65 <sup>(2)</sup>	FS ou g <sup>(2)</sup>	Réaction au feu	$R_w = R_w + C$ $R_{A,Tr} = R_w + C_{Tr}$ (dB) <sup>(3)</sup>	Lia (dB) <sup>(4)</sup>
	U <sub>hor</sub> <sup>(1)</sup>					
Capot aluminium 40	0.85	0%	ND	ND	ND	ND

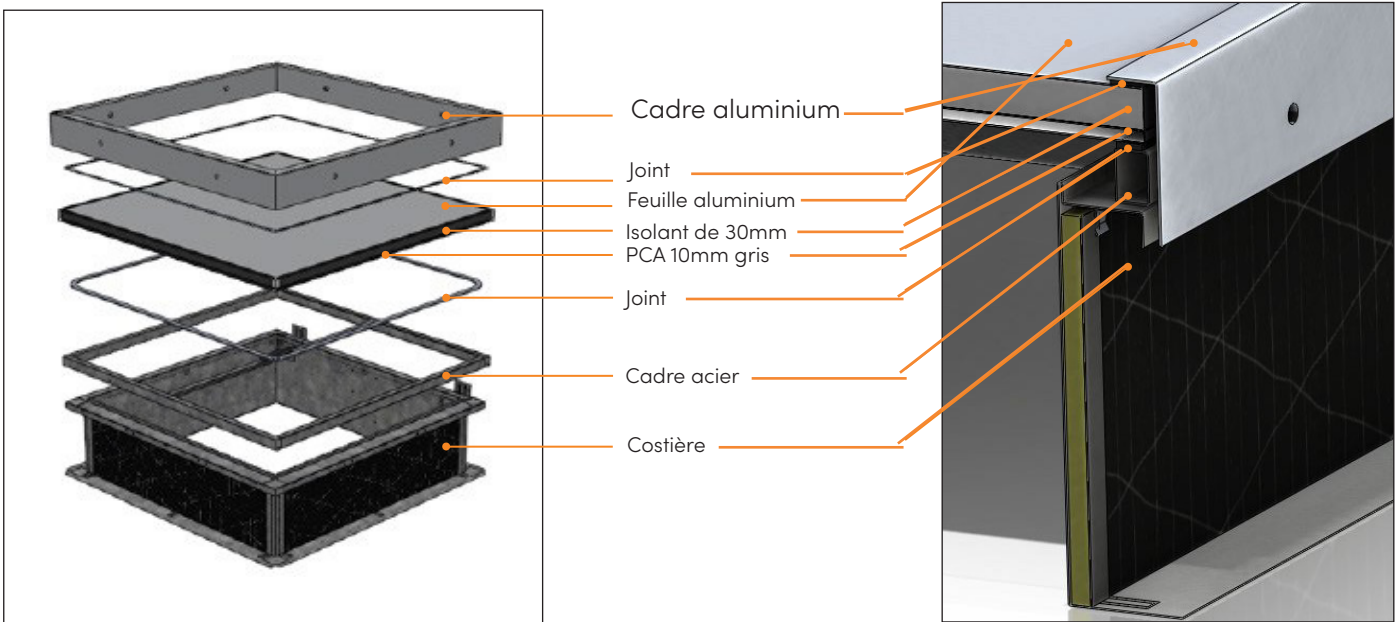
<sup>(1)</sup> Selon le §2.31 des règles Th-Bat.

<sup>(2)</sup> Facteur de transmission lumineuse TL D65 et facteur de transmission solaire totale FS (TST ou g) selon la EN 410.

<sup>(3)</sup> Isolement du remplissage aux bruits aériens R<sub>w</sub>, aux bruits roses RA (voisinage, activités aéroportuaires et industrielles) et aux bruits routiers RA, Tr mesurés en laboratoire selon la NF EN ISO 140.

<sup>(4)</sup> Indices d'affaiblissement acoustique et niveaux d'intensité acoustique LIA générés par la pluie de l'appareil mesurés en laboratoire selon la NF EN ISO 140.

## Composition d'un capot aluminium 40mm



Le capot aluminium 40 mm est constitué de :

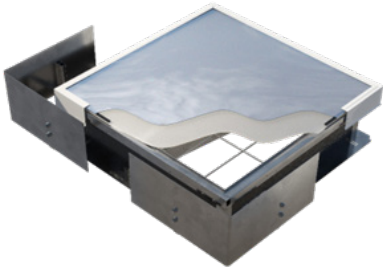
- un cadre aluminium
- un joint entre le cadre et le remplissage
- un remplissage assemblé constitué de :
  - une feuille d'aluminium
  - un isolant de 30 mm
  - une plaque de PCA 10 mm gris

Un joint entre le remplissage et le cadre L'épaisseur totale est de 40 mm ±5%.

Le capot aluminium est adaptable sur nos appareils en gamme thermique : nous consulter.



## Complexe résistant à la grêle



Notre complexe est composé d'un remplissage polycarbonate massif de 3mm soumis directement à l'impact et en sous-face, d'un remplissage annexe polycarbonate alvéolaire pouvant aller de 10 à 32 mm. La liaison des deux remplissages en polycarbonates bénéficient d'une structure renforcée spécifique SKYDÔME permettant de résister à la grêle.

Il existe 5 classes de Résistance à la Grêle (RG) ; la résistance à la grêle résulte du diamètre du projectile.

RG		Diametre	Masse		Vitesse	Classe d'énergie	
		[mm]	[g] min.	[g] max.	[m/s]	[J] min.	[J] max.
RG1	Très faible	10	0.43	0.51	13.77	0.04	0.09
RG2	Faible	20	3.46	4.04	19.48	0.69	1
RG3	Moyenne	30	11.68	13.65	23.85	3.5	4.4
RG4	Élevée	40	27.7	32.35	27.54	11.1	13.2
RG5	Très élevée	50	54.09	63.18	30.79	27	31.5

Les plaques polycarbonates sont testées en regard des fonctions «Étanchéité» ; «Translucidité» et «Aspect».

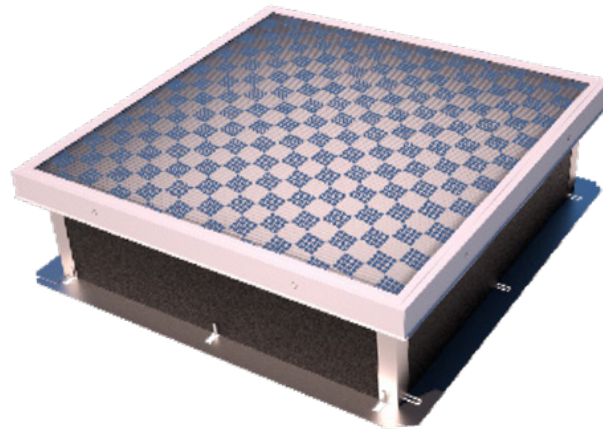
Fonctionnement de l'élément de construction	Classe de résistance à la grêle
Étanchéité	RG5
Translucidité	RG5
Aspect	RG4



## ÉCRAN BRISE SOLEIL

Le Brise Soleil est un système innovant réalisé en aluminium ajouré, associé au vitrage en polycarbonate alvéolaire (PCA) des lanternes Skydôme. Positionné sur la face extérieure du vitrage, il constitue une protection solaire efficace pour un éclairage naturel maîtrisé (facteur de transmission lumineuse 16% au lieu de 34% pour le remplissage PCA).

Adaptable sur la voûte ARCADE, il équipe aussi les capots translucides pour lanternes ponctuels et exutoires de fumées (se reporter aux tableaux des disponibilités dimensionnelles de chaque gamme page 3): il est dans ce cas monté en usine et ne nécessite aucun travail supplémentaire sur le chantier. Réalisé en aluminium brut d'extrusion ou laqué par nos soins, il est insensible à la corrosion.



Notre solution de protection solaire s'inscrit parfaitement dans le cadre de la Réglementation Thermique :

- Notre solution permet d'éviter les inconforts d'éblouissements et de surchauffe.
- L'éclairage solaire transmis par l'exutoire est fortement atténué par l'écran Brise Soleil.
- Le facteur de transmission énergétique est de 16%. (Essai réalisé au Centre Scientifique et Technique du Bâtiment (CSTB) en conformité avec la norme NF 13363);

### TRANSMISSION ET RÉFLEXION SOLAIRE DE LA PAROI PCA + ÉCRAN BRISE SOLEIL

Facteur de transmission énergétique	Facteur de transmission lumineuse
0.16	0.16

- Les mesures de température en paroi intérieure ont mis en évidence une diminution de l'échauffement de 4°C du polycarbonate en présence de l'écran Brise Soleil.

	Température de paroi intérieure
Sans écran Brise soleil	36°C
Avec écran en contact	32°C





Il permet de diminuer la consommation d'énergie sur la production de froid par la réduction des apports calorifiques en toiture (bâtiment climatisé).

- Il représente un atout pour les bâtiments désireux de s'inscrire dans la démarche Haute Qualité Environnementale (HQE®).
- Il est parfaitement discret et s'intègre à la géométrie des lanterneaux.
- Il n'offre pas de prise au vent et ne provoque pas de bruits par vibration ou sifflement.
- Il ne retient pas les feuilles et les déchets végétaux.

	Transmission énergétique	Transmission lumineuse
<b>TRANSMISSION ET RÉFLEXION SOLAIRE DE LA PAROI PCA + ÉCRAN BRISE SOLEIL</b>		
<b>Éclairage de référence</b>	482W/m <sup>2</sup>	68600lux
<b>Éclairage transmis</b>	78W/m <sup>2</sup>	10800lux
<b>Facteur de transmission</b>	0.16	0.16
<b>Éclairage de référence</b>	577W/m <sup>2</sup>	.
<b>Éclairage réfléchi</b>	132W/m <sup>2</sup>	.
<b>Facteur de réflexion</b>	0.23	.
<b>TRANSMISSION ET RÉFLEXION SOLAIRE DE LA PAROI PCA</b>		
<b>Éclairage de référence</b>	495W/m <sup>2</sup>	71300lux
<b>Éclairage transmis</b>	172W/m <sup>2</sup>	24100lux
<b>Facteur de transmission</b>	0.35	0.34
<b>Éclairage de référence</b>	577W	.
<b>Éclairage réfléchi</b>	97W/m <sup>2</sup>	.
<b>Facteur de réflexion</b>	0.17	0



## DISPONIBILITÉ BRISE SOLEIL EN FONCTION DES DIMENSIONS ET REMPLISSAGES POLYCARBONATE

### > Pyrodôme Évolution Pneumatique et Rooflam Évolution Pneumatique

Largeur	Longueur	Gamme Origin		Gamme Thermik							
		Brise soleil sur PCA10		Brise soleil sur PCA16		Brise soleil sur PCA16+		Brise soleil sur PCA32		Brise soleil sur PCA32+	
		SL250	SL500	SL250	SL500	SL250	SL500	SL250	SL500	SL250	SL500
1000	1000	✓	✓	✓	✓	✓	✓	✓	✓	✓	✓
1000	1500	✓	✓	✓	✓	✓	✓	✓	✓	✗	✗
1000	2000	✓	✓	✓	✓	✓	✓	✓	✓	✗	✗
1100	1100	✓	✓	✓	✓	✓	✓	✓	✓	✓	✓
1200	1200	✓	✓	✓	✓	✓	✓	✓	✓	✓	✓
1200	2000	✓	✓	✗	✗	✗	✗	✗	✗	✗	✗
1200	2500	✓	✓	✗	✗	✗	✗	✗	✗	✗	✗
1300	1300	✓	✓	✓	✓	✓	✓	✓	✓	✓	✓
1400	1400	✓	✓	✓	✓	✓	✓	✓	✓	✓	✓
1400	2000	✓	✓	✗	✗	✗	✗	✗	✗	✗	✗
1500	1500	✓	✓	✓	✓	✓	✓	✓	✓	✓	✓
1600	1600	✓	✓	✓	✓	✓	✓	✓	✓	✓	✓
1800	1800	✓	✗	✗	✗	✗	✗	✗	✗	✗	✗
2000	1950	✓	✗	✗	✗	✗	✗	✗	✗	✗	✗



## Pyrodôme Évolution Treuil et Rooflam Évolution Treuil

Largeur	Longueur	Gamme Origin		Gamme Thermik							
		Brise soleil sur PCA10		Brise soleil sur PCA16		Brise soleil sur PCA16+		Brise soleil sur PCA32		Brise soleil sur PCA32+	
		SL250	SL500	SL250	SL500	SL250	SL500	SL250	SL500	SL250	SL500
mm	mm										
1000	1000	✓	✓	✓	✓	✓	✓	✓	✓	✓	✓
1000	1500	✓	✗	✓	✗	✓	✗	✓	✗	✗	✗
1000	2000	✓	✗	✓	✗	✓	✗	✓	✗	✗	✗
1100	1100	✓	✗	✓	✗	✓	✗	✓	✗	✓	✗
1200	1200	✓	✗	✓	✗	✓	✗	✓	✗	✓	✗
1200	2000	✓	✗	✓	✗	✓	✗	✓	✗	✓	✗
1200	2500	✗	✗	✗	✗	✗	✗	✗	✗	✗	✗
1300	1300	✓	✗	✓	✗	✓	✗	✓	✗	✓	✗
1400	1400	✓	✗	✓	✗	✓	✗	✓	✗	✓	✗
1400	2000	✓	✗	✓	✗	✓	✗	✓	✗	✓	✗
1500	1500	✓	✗	✓	✗	✓	✗	✓	✗	✗	✗
1600	1600	✓	✗	✗	✗	✗	✗	✗	✗	✗	✗
1800	1800	✓	✗	✗	✗	✗	✗	✗	✗	✗	✗
2000	1950	✓	✗	✗	✗	✗	✗	✗	✗	✗	✗

## Pyrotop

Largeur	Longueur	Gamme Origin		Gamme Thermik							
		Brise soleil sur PCA10		Brise soleil sur PCA16		Brise soleil sur PCA16+		Brise soleil sur PCA32		Brise soleil sur PCA32+	
		SL250	SL500	SL250	SL500	SL250	SL500	SL250	SL500	SL250	SL500
mm	mm										
1000	1000	✓	✗	✓	✗	✓	✗	✓	✗	✓	✗

## Pyropass

Largeur	Longueur	Gamme Origin		Gamme Thermik							
		Brise soleil sur PCA10		Brise soleil sur PCA16		Brise soleil sur PCA16+		Brise soleil sur PCA32		Brise soleil sur PCA32+	
		SL250	SL500	SL250	SL500	SL250	SL500	SL250	SL500	SL250	SL500
mm	mm										
1000	1000	✓	✓	✓	✓	✓	✓	✓	✓	✓	✓
1200	1200	✓	✓	✓	✓	✓	✓	✓	✓	✓	✓



## Pyromax

Largeur	Longueur	Gamme Origin		Gamme Thermik							
		Brise soleil sur PCA10		Brise soleil sur PCA16		Brise soleil sur PCA16+		Brise soleil sur PCA32		Brise soleil sur PCA32+	
		SL250	SL500	SL250	SL500	SL250	SL500	SL250	SL500	SL250	SL500
mm	mm										
1200	2000	✓	✓	✓	✓	✓	✓	✓	✓	✓	✓
1200	2500	✓	✓	✓	✓	✓	✓	✓	✓	✓	✓
1200	3000	✓	✓	✓	✓	✓	✓	✓	✓	✓	✓
1400	2000	✓	✓	✓	✓	✓	✓	✓	✓	✓	✓
1400	2500	✓	✓	✓	✓	✓	✓	✓	✓	✓	✓
1400	3000	✓	✓	✓	✓	✓	✓	✓	✓	✓	✓
1500	2000	✓	✓	✓	✓	✓	✓	✓	✓	✓	✓
1500	2500	✓	✓	✓	✓	✓	✓	✓	✓	✓	✓
1500	3000	✓	✓	✓	✓	✓	✓	✓	✓	✓	✓
1600	2000	✓	✓	✓	✓	✓	✓	✓	✓	✓	✓
1600	2500	✓	✓	✓	✓	✓	✓	✓	✓	✓	✓
1600	3000	✓	✓	✓	✓	✓	✓	✓	✓	✓	✓
1800	2000	✓	✓	✓	✓	✓	✓	✓	✓	✓	✓
1800	2500	✓	✓	✓	✓	✓	✓	✓	✓	✓	✓
1800	3000	✓	✓	✓	✓	✓	✓	✓	✓	✓	✓
2000	2000	✓	✓	✓	✓	✓	✓	✓	✓	✓	✓
2000	2500	✓	✓	✓	✓	✓	✓	✓	✓	✓	✓
2000	3000	✓	✓	✓	✓	✓	✓	✓	✓	✓	✓
2200	2000	✓	✓	✓	✓	✓	✓	✓	✓	✓	✓
2200	2500	✓	✓	✓	✓	✓	✓	✓	✓	✓	✓
2200	3000	✓	✓	✓	✓	✓	✓	✓	✓	✓	✓

Le remplissage Brise Soleil est disponible dans l'ensemble des dimensions et remplissages polycarbonate de nos gammes confort (SKYCLAIR, AIRDÔME, PASSADÔME, ROOFDÔME, ROOFAERATION).



---

## SKYDÔME

Entre Deux Villes  
02270 Sons-et-Ronchères  
T : 03 23 21 79 90  
M : [info@skydome.eu](mailto:info@skydome.eu)  
[www.skydome.eu](http://www.skydome.eu)

Pour l'offre de produits dans d'autres pays, veuillez consulter votre représentant local ou visiter le site [www.skydome.eu](http://www.skydome.eu).

SKYDÔME se réserve le droit de modifier les spécifications du produits sans préavis. Les informations et détails techniques contenus dans cette documentation sont donnés de bonne foi et s'appliquent aux utilisations décrites. Les recommandations d'utilisation doivent être vérifiées pour leur adéquation et leur conformité aux exigences réelles, aux spécifications et à toutes les lois et réglementations applicables.

Pour d'autres applications ou conditions d'utilisation, veuillez contacter notre équipe technique dont l'avis doit être sollicité pour les utilisations de nos produits non spécifiquement décrites ici.

Pour vous assurer que vous consultez les informations les plus récentes et les plus précises sur les produits, veuillez visiter ce lien :

[https://www.skydome.eu/fr/produit/26\\_rooflam-evolution-treuil.html](https://www.skydome.eu/fr/produit/26_rooflam-evolution-treuil.html)