

ARCOVER®



Remplissage

GAMME ORIGIN' :

- PCA 10 opale multi-parois

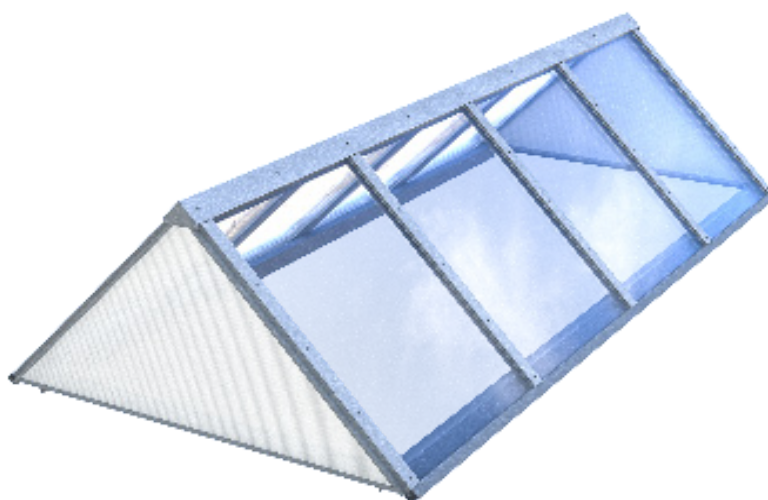


Structure

- Profils porteurs autodrainants (arêtiers ou arcs)
- Profils de parclose (couvre-joint munis de joints EPDM)
- Profils de rive permettant : la fixation des arêtiers ou des arcs, la récupération et l'évacuation des eaux de ruissellement et de condensation en partie basse et le maintien du remplissage en partie basse
- Faîtage permettant l'étanchéité parfaite
- Visserie en acier inoxydable et inox

VERSION ORIGIN'

SKYDOME propose une gamme variée de produits architecturaux destinés à l'éclairage zénithal. L'ARCOVER® est une verrière d'éclairage zénithal, pente de 45°, constituée d'une structure autoportante en aluminium extrudé et d'un remplissage en matériaux de synthèse (polycarbonate).



L'ARCOVER® est une verrière d'éclairage zénithal, pente de 45°, constitué d'une structure autoportante en aluminium extrudé et d'un remplissage en matériaux de synthèse (polycarbonate).

OPTIONS



Remplissage

- PCA 10 IR opale
- PCA 10 transparent
- PCA 10 + Lumira*
- PCA 16 IR opale
- PCA 16 transparent



Autres

- Thermo-laquage des ossatures (teintes RAL au choix)
- Diamètre (4.5 m maxi) + nombre de facettes à déterminer
- Flèche basse ou plein cintre

CONFORMITÉ & MISE EN ŒUVRE

La fixation et l'étanchéité doivent être conformes aux prescriptions définies dans les DTU de la série 40 et 43 en vigueur.

Hauteur d'isolation maximum : la hauteur du relevé d'étanchéité à respecter selon les DTU est de 150 mm minimum.

Le complexe d'étanchéité (le support, le pare-vapeur, l'isolant et l'étanchéité bicouche) ne peut être supérieur à 140 mm pour une hauteur de costière intérieure de 310 mm, ou supérieur à 240 mm pour une hauteur de costière intérieure de 410mm.

L'option grille ou barreaudage est recommandée.

Gamme dimensionnelle

- Dimensions : de 1.00 ml à 5 ml de corde, pas de limite de longueur
- Pente de 30° ou 60°

Performances du remplissage (selon dimensions)

Autres remplissages : voir fiche technique «Remplissages».

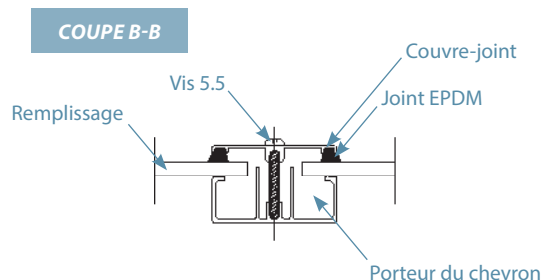
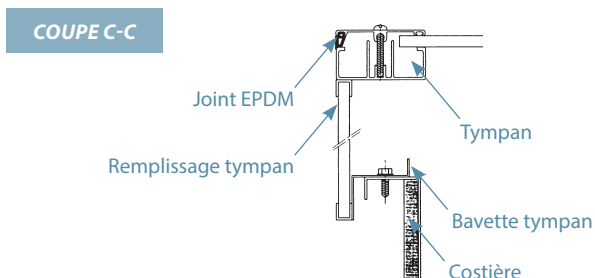
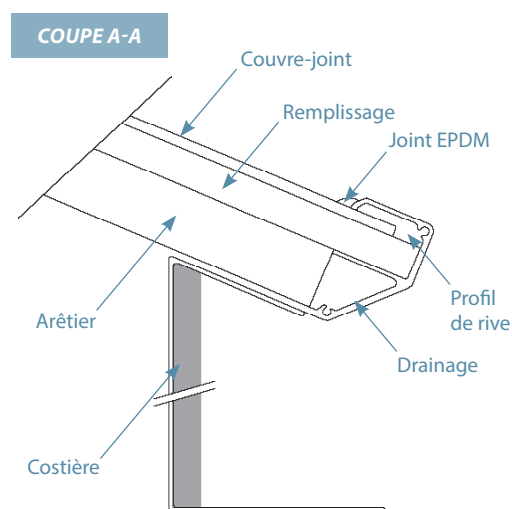
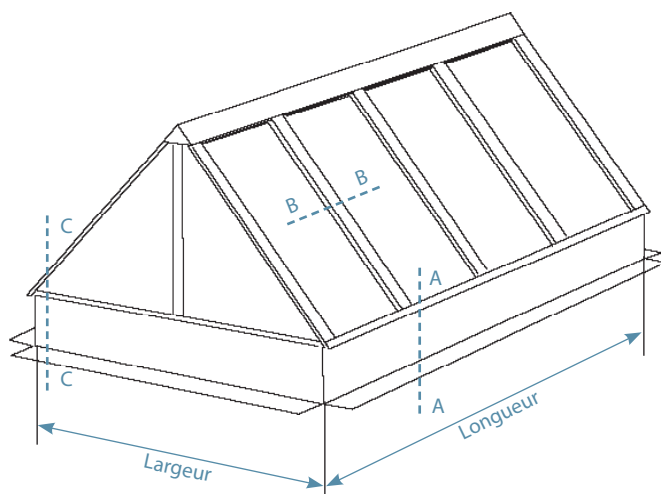
Type de remplissages	Coefficient de transmission thermique Ug (W/m ² .K)	TL D65 ⁽²⁾	FS ou g ⁽²⁾	Réaction au feu	R _w R _A =R _w +C R _{A,tr} =R _w +C _{tr} (dB) ⁽³⁾
	U _{hor} ⁽¹⁾				
PCA 10, 4 parois, opale	2.7	56 %	59 %	B-s1-d0	R _w =17 dB
PCA 10 avec Aérogel Lumira™ transparent	ND	ND	ND	ND	ND
PCA 16, multi-parois, opale	2.0	54 %	55 %	B-s1-d0	R _w =19 dB, R _A =19 dB, R _{A,tr} =17 dB
PCA 16 avec Aérogel Lumira™ transparent	1.5	67 %	67 %	B-s1-d0	R _w =21 dB, R _A =21 dB, R _{A,tr} =19 dB

⁽¹⁾ Par rapport à l'horizontale, selon le §2.31 des règles Th-Bat.

⁽²⁾ Facteur de transmission lumineuse TL D65 et facteur de transmission solaire FS (TST ou g) selon la EN 410.

⁽³⁾ Isolement du remplissage aux bruits aériens R_w, aux bruits roses RA (voisinage, activités aéroportuaires et industrielles) et aux bruits routiers RA, Tr mesurés en laboratoire selon la NF EN ISO 140.

Schémas techniques



SKYDÔME

Entre Deux Villes
02270 Sons-et-Ronchères
T : 03 23 21 79 90
M : info@skydome.eu
www.skydome.eu

Pour l'offre de produits dans d'autres pays, veuillez consulter votre représentant local ou visiter le site www.skydome.eu.

SKYDÔME se réserve le droit de modifier les spécifications du produits sans préavis. Les informations et détails techniques contenus dans cette documentation sont donnés de bonne foi et s'appliquent aux utilisations décrites. Les recommandations d'utilisation doivent être vérifiées pour leur adéquation et leur conformité aux exigences réelles, aux spécifications et à toutes les lois et réglementations applicables.

Pour d'autres applications ou conditions d'utilisation, veuillez contacter notre équipe technique dont l'avis doit être sollicité pour les utilisations de nos produits non spécifiquement décrites ici.

Pour vous assurer que vous consultez les informations les plus récentes et les plus précises sur les produits, veuillez visiter ce lien :