

ARCALAM[®]

CE
EN 12101-2
EN 1873 + A1 : 2016

Évolution Électrique

VERSION



Remplissages

GAMME ORIGIN' :

- PCA 10 opale multi-parois Ug = 2.7 W/ m².K
- Lame aluminium M0, brute ou laquée RAL
- Lame aluminium isolée - tôle 2 faces, brute ou laquée RAL



Costière

VERSION ACIER :

- Costière droite
- Acier galvanisée 12/10
- Hauteur 300 mm avec isolant surfacé bitumineux 15 mm

VERSION ALUMINIUM :

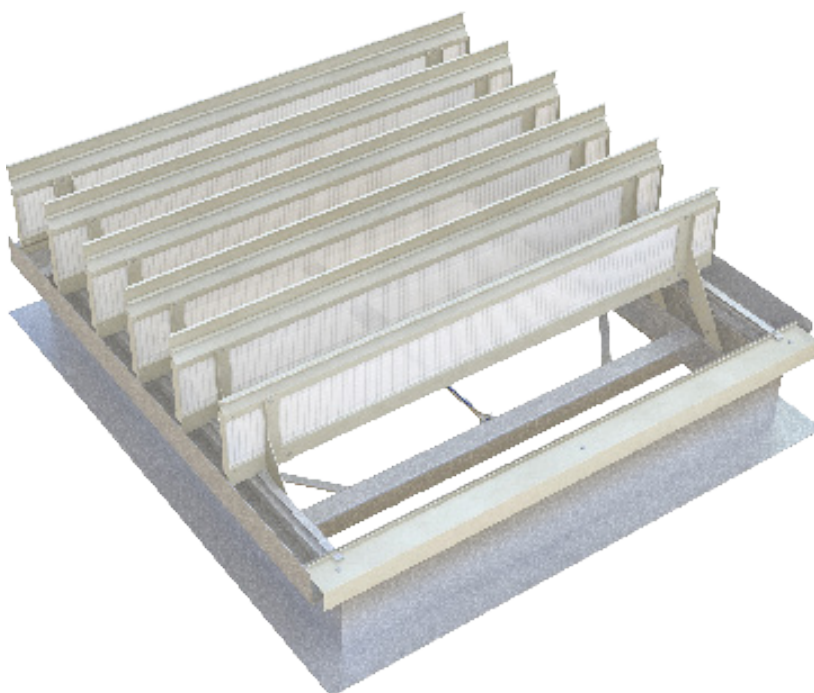
- Costière droite
- Hauteur 200 mm avec talon



Commande

- Ouverture / Fermeture électrique
- Mécanisme intégré dans le volume de la costière acier ou aluminium pour une hauteur de 300 mm

L'ARCALAM[®] ÉVOLUTION ÉLECTRIQUE est un DENFC permettant de répondre aux fonctions désenfumage naturel et aération de confort. Il peut être installé sur des supports multiples tels que : toitures terrasse avec complexe d'étanchéité, toitures tuiles, toitures ardoise, couverture bac acier, sheds, verrières (pour une inclinaison de 5° à 60°).



OPTIONS



Remplissages

- PCA 10 IR opale
- PCA 10 gris
- PCA 10 transparent
- PCA 10 + Lumira*



Commande

- Contacteur de position



Costière

- Adaptation spécifique sur version rehausse aluminium
- Laquage intérieur (teintes RAL standard)
- Tôle colaminée en partie haute pour étanchéité PVC
- Tôle galvanisée en partie haute pour étanchéité PVC
- Isolant nu pour étanchéité PVC



Déflecteurs

- Costière droite en acier : déflecteurs acier
- Costière droite en aluminium : déflecteurs aluminium.

Réhausse coiffante

- Costière d'adaptation droite en acier galvanisé hauteur 300 mm avec talon de 84 mm et retombé de 40 mm
- Costière d'adaptation droite en aluminium hauteur 200 mm avec talon de 70 mm et retombée de 50 mm.

Performances électriques du moteur

Dimensions (cm)	Intensité électrique (ampère)	Tension électrique (volt)
Toutes dimensions	1.1	24

En cas d'utilisation de L'ARCALAM® ÉVOLUTION ÉLECTRIQUE uniquement en aération électrique, l'appareil peut être équipé d'un vérin électrique 230 volts.

Performances du remplissage

Autres remplissages : voir fiche technique «Remplissages».

Type de remplissages	Coefficient de transmission thermique Ug (W/m ² .K)	TL D65 ⁽²⁾	FS ou g ⁽²⁾	Réaction au feu	R_w $R_{A,Tr} = R_w + C_{tr}$ (dB) ⁽³⁾
	U _{hor} ⁽¹⁾				
PCA 10, 4 parois, opale	2.9	61 %	61 %	B-s1-d0	R _w = 19 dB
Verre feuilleté 33.2	ND	>85 %	ND	M0	ND
Lame aluminium	ND	0 %	0 %	M0	ND
Lame aluminium isolée	ND	0 %	0 %	ND	ND

⁽¹⁾ Par rapport à l'horizontale, selon le §2.31 des règles Th-Bat.

⁽²⁾ Facteur de transmission lumineuse TL D65 et facteur de transmission solaire FS (TST ou g) selon la EN 410.

⁽³⁾ Isolement du remplissage aux bruits aériens R_w, aux bruits roses R_A (voisinage, activités aéroportuaires et industrielles) et aux bruits routiers RA, Tr mesurés en laboratoire selon la NF EN ISO 140.

Surfaces géométriques Av (m²)

Nombre de lames	Longueur (cm)	Largeur (cm)												
		1000	1100	1200	1300	1400	1500	1600	1700	1800	1900	2000	2100	2200
6	1107	1,11	1,22	1,33	1,44	1,55	1,66	1,77	1,88	1,99	2,10	2,21	2,32	2,44
7	1269	1,27	1,40	1,52	1,65	1,78	1,90	2,03	2,16	2,28	2,41	2,54	2,66	2,79
8	1431	1,43	1,57	1,72	1,86	2,00	2,15	2,29	2,43	2,58	2,72	2,86	3,01	3,15
9	1593	1,59	1,75	1,91	2,07	2,23	2,39	2,55	2,71	2,87	3,03	3,19	3,35	3,50
10	1755	1,76	1,93	2,11	2,28	2,46	2,63	2,81	2,98	3,16	3,33	3,51	3,69	3,86
11	1917	1,92	2,11	2,30	2,49	2,68	2,88	3,07	3,26	3,45	3,64	3,83	4,03	4,22
12	2079	2,08	2,29	2,49	2,70	2,91	3,12	3,33	3,53	3,74	3,95	4,16	4,37	4,57
13	2241	2,24	2,47	2,69	2,91	3,14	3,36	3,59	3,81	4,03	4,26	4,48	4,71	4,93
14	2403	2,40	2,64	2,88	3,12	3,36	3,60	3,84	4,09	4,33	4,57	4,81	5,05	5,29
15	2565	2,57	2,82	3,08	3,33	3,59	3,85	4,10	4,36	4,62	4,87	5,13	5,39	5,64
16	2727	2,73	3,00	3,27	3,55	3,82	4,09	4,36	4,64	4,91	5,18	5,45	5,73	6,00
17	2889	2,89	3,18	3,47	3,76	4,04	4,33	4,62	4,91	5,20	5,49	5,78	6,07	6,36
18	3051	3,05	3,36	3,66	3,97	4,27	4,58	4,88	5,19	5,49	5,80	6,10	6,41	6,71

Performances aérauliques Aa (m²)

Nombre de lames	Longueur (cm)	Largeur (cm)												
		1000	1100	1200	1300	1400	1500	1600	1700	1800	1900	2000	2100	2200
		Surface utile d'ouverture Aa (m ²)												
ARCALAM® ÉVOLUTION ÉLECTRIQUE - Version costière acier pour étanchéité (avec déflecteurs)														
6	1107	0.66	0.73	0.80	0.87	0.94	1.01	1.07	1.14	1.21	1.28	1.35	1.42	1.49
7	1269	0.76	0.84	0.92	1.00	1.08	1.16	1.24	1.32	1.40	1.50	1.58	1.66	1.74
8	1431	0.86	0.95	1.04	1.13	1.22	1.31	1.42	1.51	1.60	1.69	1.78	1.87	1.96
9	1593	0.96	1.06	1.16	1.26	1.37	1.48	1.58	1.68	1.79	1.89	1.99	2.09	2.19
10	1755	1.06	1.17	1.28	1.41	1.53	1.64	1.75	1.86	1.97	2.08	2.19	2.30	2.42
11	1917	1.16	1.28	1.41	1.55	1.67	1.79	1.91	2.03	2.16	2.28	2.40	2.52	2.64
12	2079	1.26	1.39	1.55	1.68	1.81	1.94	2.08	2.21	2.34	2.47	2.60	2.74	2.87
13	2241	1.36	1.51	1.67	1.81	1.95	2.10	2.24	2.38	2.53	2.67	2.81	2.95	3.10
14	2403	1.46	1.64	1.79	1.94	2.10	2.25	2.40	2.56	2.71	2.86	3.02	3.17	3.32
15	2565	1.56	1.75	1.91	2.08	2.24	2.40	2.57	2.73	2.89	3.06	3.22	3.39	3.55
16	2727	1.66	1.86	2.04	2.21	2.38	2.56	2.73	2.91	3.08	3.25	3.43	3.60	3.78
17	2889	1.77	1.97	2.16	2.34	2.53	2.71	2.90	3.08	3.26	3.45	3.63	3.82	4.03
18	3051	1.89	2.09	2.28	2.48	2.67	2.87	3.06	3.25	3.45	3.64	3.84	4.03	4.23
ARCALAM® ÉVOLUTION ÉLECTRIQUE - Version réhausse coiffante (avec déflecteurs)														
6	1107	0.66	0.73	0.81	0.88	0.95	1.02	1.09	1.16	1.23	1.30	1.37	1.44	1.51
7	1269	0.77	0.85	0.93	1.01	1.09	1.17	1.25	1.34	1.43	1.52	1.60	1.69	1.77
8	1431	0.87	1.06	1.05	1.15	1.24	1.33	1.44	1.54	1.63	1.72	1.82	1.91	2.00
9	1593	0.97	1.07	1.18	1.28	1.39	1.51	1.61	1.72	1.82	1.93	2.03	2.13	2.24
10	1755	1.07	1.19	1.30	1.43	1.55	1.67	1.78	1.90	2.01	2.13	2.24	2.36	2.48
11	1917	1.18	1.30	1.43	1.55	1.70	1.83	1.95	2.08	2.21	2.33	2.46	2.58	2.71
12	2079	1.28	1.42	1.57	1.71	1.85	1.99	2.12	2.26	2.40	2.53	2.67	2.81	2.95
13	2241	1.38	1.53	1.70	1.85	2.00	2.14	2.29	2.44	2.59	2.74	2.89	3.03	3.18
14	2403	1.48	1.67	1.82	1.98	2.14	2.30	2.46	2.62	2.78	2.94	3.10	3.26	3.40
15	2565	1.59	1.78	1.95	2.12	2.29	2.46	2.63	2.80	2.97	3.14	3.31	3.48	3.61
16	2727	1.69	1.90	2.08	2.26	2.44	2.62	2.80	2.98	3.17	3.35	3.53	3.71	3.82
17	2889	1.80	2.01	2.20	2.40	2.59	2.78	2.97	3.16	3.36	3.55	3.74	3.91	4.03
18	3051	1.92	2.13	2.33	2.53	2.74	2.94	3.14	3.35	3.55	3.75	3.96	4.11	4.23

CONFORMITÉ & MISE EN ŒUVRE

DENFC CE conforme à la norme **NF EN 12101-2 (certification produit N° 0333 CPR 219056)**.

La fixation et l'étanchéité doivent être conformes aux prescriptions définies dans les DTU de la série 40 et 43 en vigueur.


Hauteur d'isolation maximum : la hauteur relevé d'étanchéité à respecter selon les DTU est de 150 mm minimum.


Le complexe d'étanchéité (le support, le pare-vapeur, l'isolant et l'étanchéité bicouche) ne peut être supérieur à 40 mm pour une hauteur de costière intérieure de 200 mm, ou supérieur à 140 mm pour une hauteur de costière intérieure de 300 mm.

DoP disponible sur le site www.skydome.eu

Surcharges maximales admissibles SL (Pa)

Nombre de lames	Longueur (cm)	Largeur (cm)												
		1000	1100	1200	1300	1400	1500	1600	1700	1800	1900	2000	2100	2200
Consommation CO2 des vérins de l' ARCALAM ÉVOLUTION PNEUMATIQUE® costière acier ou alu SL 250														
6	1107	Orange	Orange	Orange	Orange	Orange	Orange	Orange	Orange	Orange	Orange	Orange	Orange	Orange
7	1269	Orange	Orange	Orange	Orange	Orange	Orange	Orange	Orange	Orange	Orange	Orange	Orange	Orange
8	1431	Orange	Orange	Orange	Orange	Orange	Orange	Orange	Orange	Orange	Orange	Orange	Orange	Orange
9	1593	Orange	Orange	Orange	Orange	Orange	Orange	Orange	Orange	Orange	Orange	Orange	Orange	Orange
10	1755	Orange	Orange	Orange	Orange	Orange	Orange	Orange	Orange	Orange	Orange	Orange	Orange	Orange
11	1917	Orange	Orange	Orange	Orange	Orange	Orange	Orange	Orange	Orange	Orange	Orange	Orange	Blue
12	2079	Orange	Orange	Orange	Orange	Orange	Orange	Orange	Orange	Orange	Orange	Blue	Blue	Blue
13	2241	Orange	Orange	Orange	Orange	Orange	Orange	Orange	Blue	Blue	Blue	Blue	Blue	Blue
14	2403	Orange	Orange	Orange	Orange	Orange	Orange	Blue	Blue	Blue	Blue	Blue	Blue	Blue
15	2565	Orange	Orange	Orange	Orange	Orange	Blue	Blue	Blue	Blue	Blue	Blue	Blue	Blue
16	2727	Orange	Orange	Orange	Orange	Blue	Blue	Blue	Blue	Blue	Blue	Blue	Blue	Blue
17	2889	Orange	Orange	Orange	Blue	Blue	Blue	Blue	Blue	Blue	Blue	Blue	Blue	Blue
18	3051	Orange	Orange	Blue	Blue	Blue	Blue	Blue	Blue	Blue	Blue	Blue	Blue	Blue

 Surcharges maximales SL 500

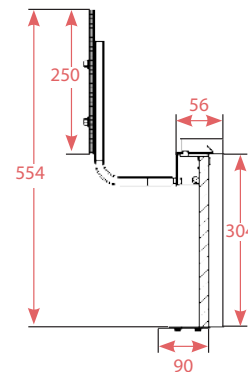
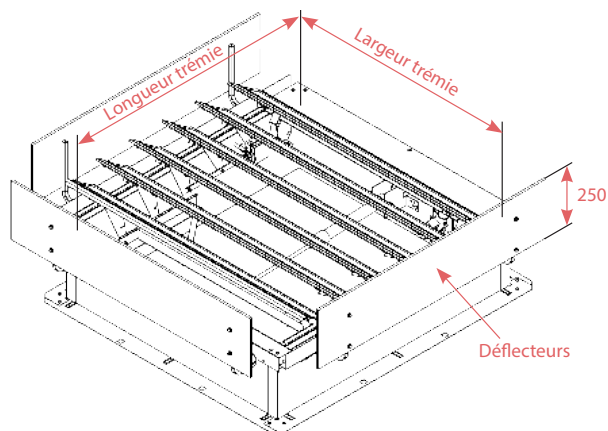
 Surcharges maximales SL 250

Ces valeurs sont données pour un remplissage en PCA 10 mm. Elles sont identiques pour les ventelles aluminium et PCA (verre : nous consulter), en versions costière droite, déclinée ou rehausse coiffante.

Schémas techniques

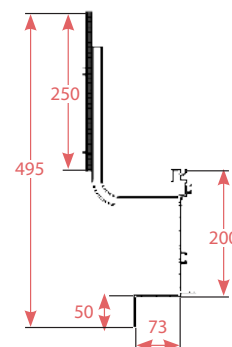
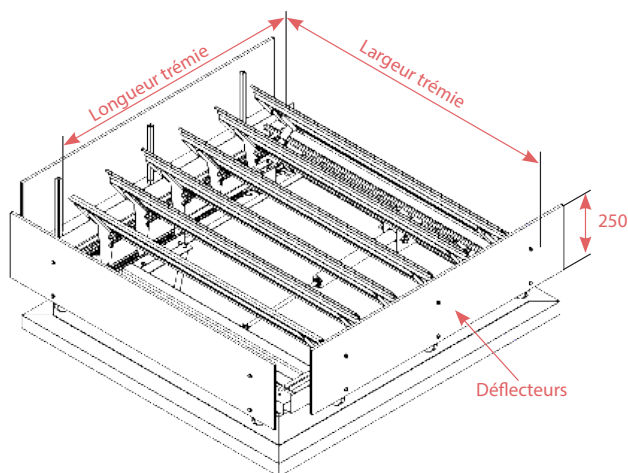
ARCALAM ÉVOLUTION ÉLECTRIQUE

Type costière galva avec déflecteurs



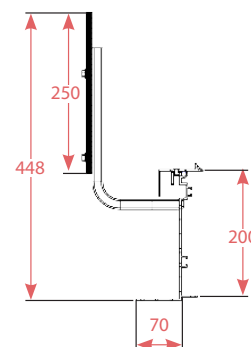
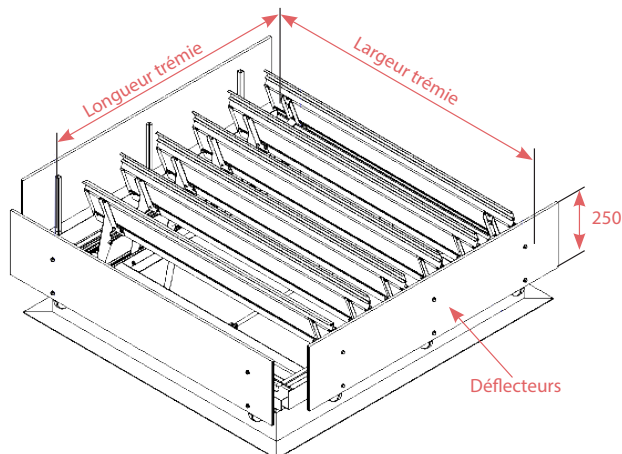
ARCALAM ÉVOLUTION ÉLECTRIQUE

Type rehausse alu avec déflecteurs



ARCALAM ÉVOLUTION ÉLECTRIQUE

Type sans retombée avec déflecteurs



SKYDÔME

Entre Deux Villes
02270 Sons-et-Ronchères
T : 03 23 21 79 90
M : info@skydome.eu
www.skydome.eu

Pour l'offre de produits dans d'autres pays, veuillez consulter votre représentant local ou visiter le site www.skydome.eu

SKYDÔME se réserve le droit de modifier les spécifications du produits sans préavis. Les informations et détails techniques contenus dans cette documentation sont donnés de bonne foi et s'appliquent aux utilisations décrites. Les recommandations d'utilisation doivent être vérifiées pour leur adéquation et leur conformité aux exigences réelles, aux spécifications et à toutes les lois et réglementations applicables.

Pour d'autres applications ou conditions d'utilisation, veuillez contacter notre équipe technique dont l'avis doit être sollicité pour les utilisations de nos produits non spécifiquement décrites ici.

Pour vous assurer que vous consultez les informations les plus récentes et les plus précises sur les produits, veuillez visiter ce lien : https://www.skydome.eu/fr/produit/77_arcalam-evolution-electrique.html