



SKYBAIE®

FICHE DE RENSEIGNEMENTS

VOS COORDONNÉES

Société :
 Interlocuteur :
 Téléphone :
 Mail :
 Réf. Affaire :

CARACTÉRISTIQUES DU CHÂSSIS

Abbatant extérieur : Oui Quantité :
 Vitrage standard : 33.2-16.4 ou autre remplissage :
 Largeur (Lch) (mm) : Hauteur (Lch) (mm) :
 Couleur : RAL 9006 (aluminium) RAL 9010 (blanc) Autre RAL :
 Finition : Mat Satiné Brillant Option : Contacteur de position

PROFIL DE FINITION

	Couvre-joint	Bavette	Tapée
Extérieur	<input type="radio"/> Réf * :	<input type="radio"/> Réf * :	<input type="radio"/> Réf * :
Intérieur	<input type="radio"/> Réf * :		<input type="radio"/> Réf * :

*Indiquez les références en vous rapportant aux pages 2 et 3 du document.

TYPE D'OUVERTURE

- Déclenchement Ouverture seule : mécanique pneumatique électrique
- perçage vue intérieure haut de façade droit 48V Emission
 - perçage vue intérieure haut de façade gauche 24V Rupture
- Mécanisme Ouverture / Fermeture : manuel pneumatique électrique
- perçage vue intérieure haut de façade droit
 - perçage vue intérieure haut de façade gauche

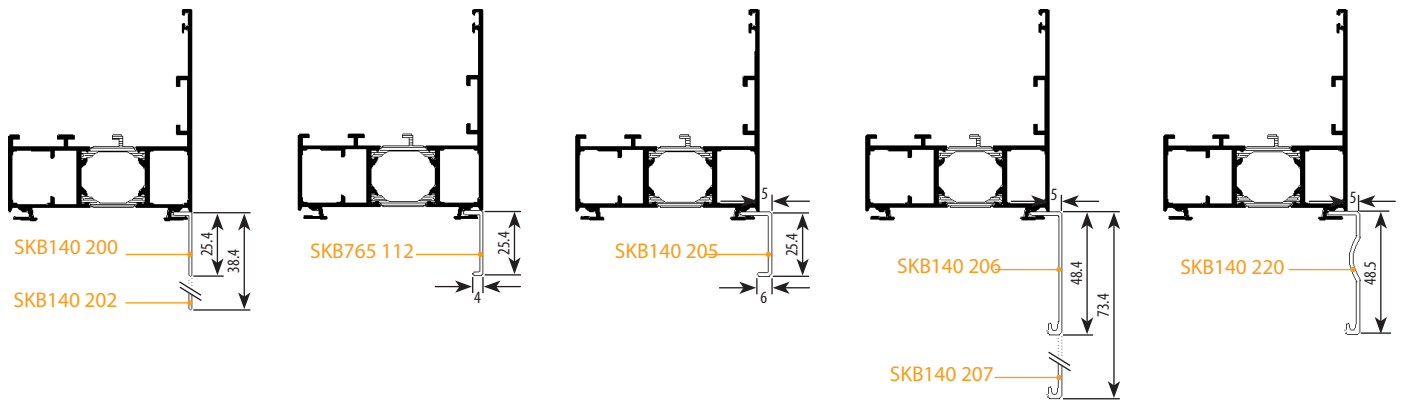
TYPE DE POSE

- Neuf : En tableau En applique Doublage (mm) :
- En tunnel
 - Nu extérieur
 - Avec appui inférieur
 - Sans appui
- Rénovation

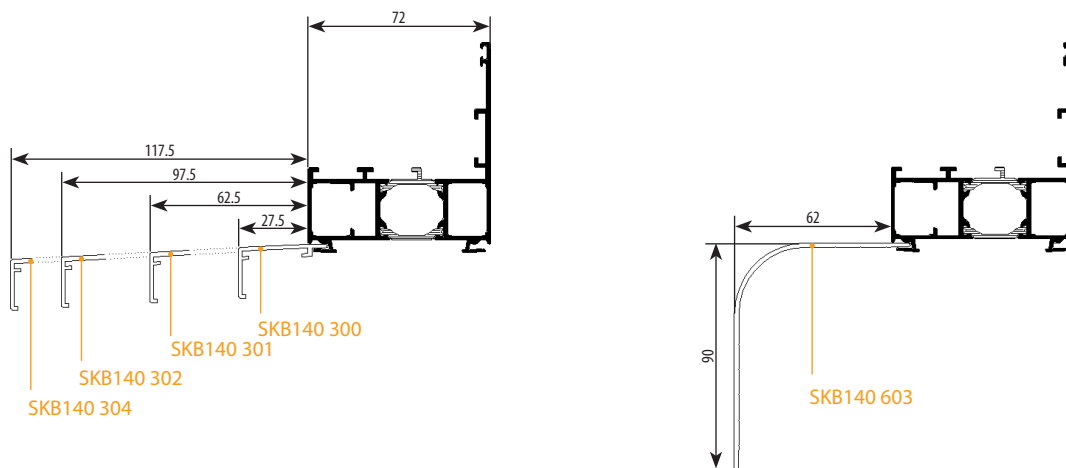
Date :	Tampon et signature :
--------	-----------------------

PROFILS DE FINITION

Couvre-joints

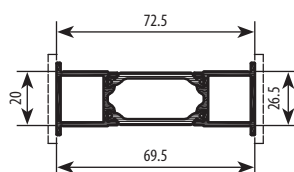


Bavettes

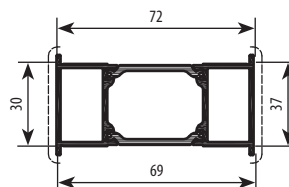


Profil de jonction

SKB3000

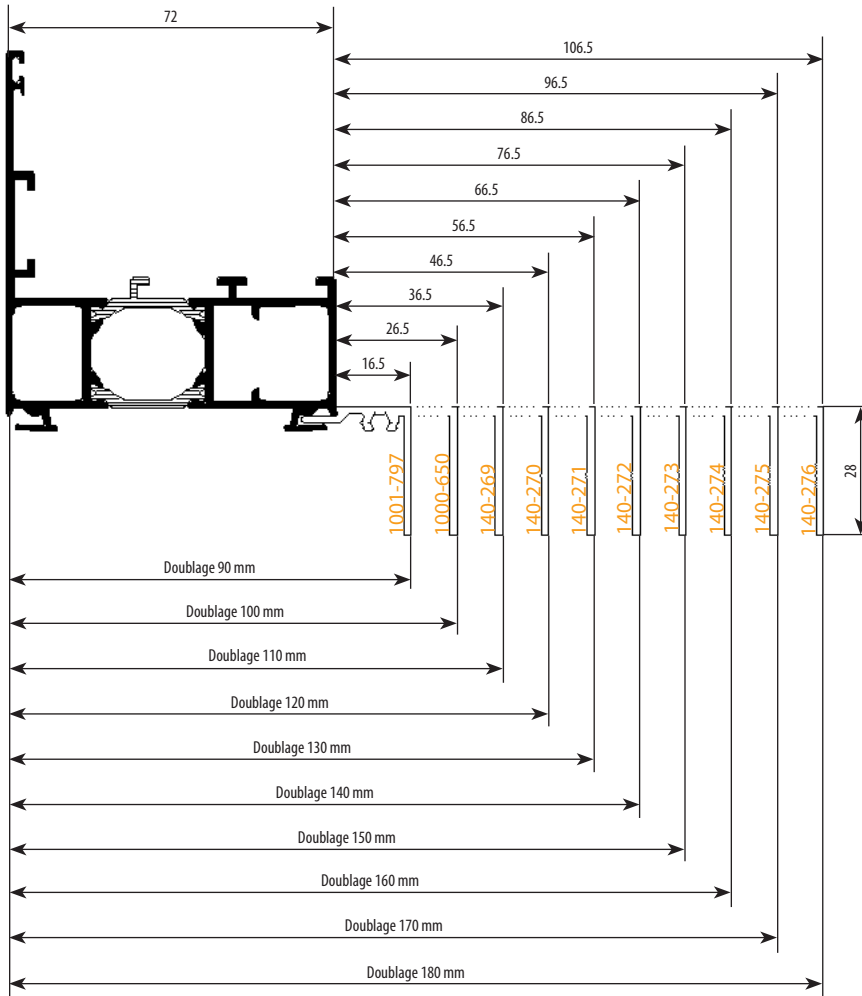


SKB3001





■ Tapées





NOTES

A series of horizontal dotted lines for taking notes, contained within a rectangular border.