

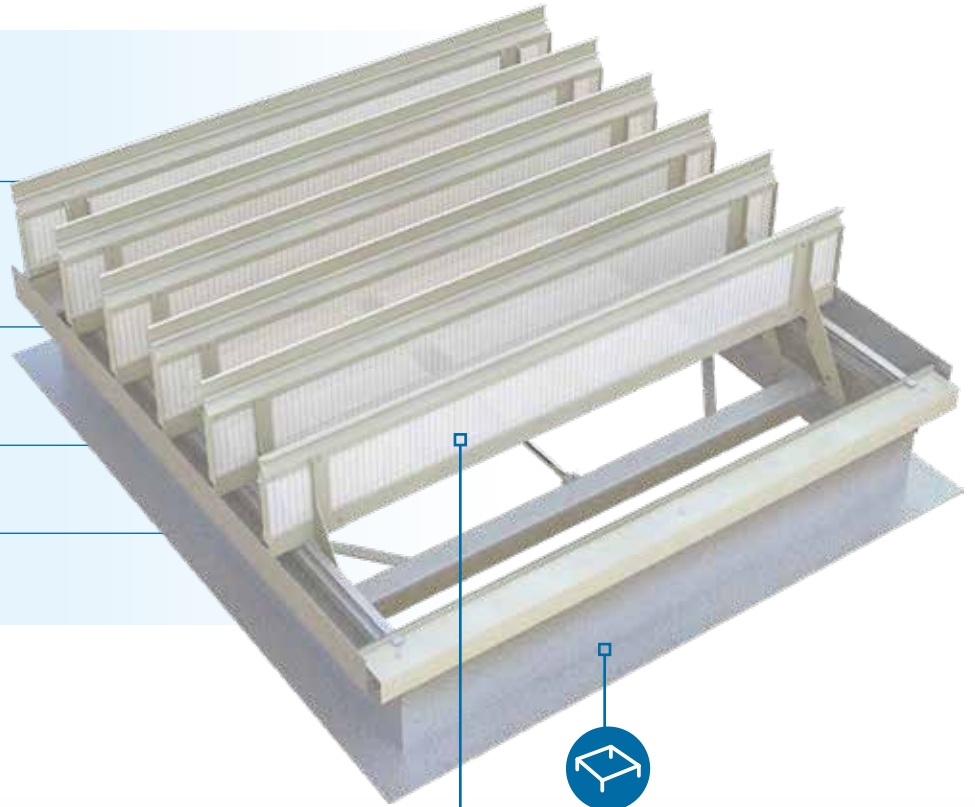


ORIGIN'

# ARCALAM® ÉVOLUÉLEC

## LAS VENTAJAS

- + **Doble función (evacuación natural de humos y ventilación diaria)**
- + **Motores de consumo reducido** motor de 1,1 A (24 V)
- + **Amplia gama dimensional**
- + **Facilidad en la instalación**



### ACCIONAMIENTO

- Apertura/cierre eléctrico
- Mecanismo integrado en la altura del zócalo (para una altura de 300 mm)



### LAMAS

- Lama de PCA 10 opal multipared,  $U_g = 2,7 \text{ W/m}^2 \cdot \text{K}$
- Lama de aluminio M0, natural o lacada RAL
- Lama de aluminio con aislamiento (aluminio en ambas caras), natural o lacada RAL



### ZÓCALO

- **VERSIÓN DE ACERO:**
  - Zócalo recto
  - Acero galvanizado 12/10°
  - Altura 300 mm con aislamiento con acabado bituminoso de 15 mm
- **VERSIÓN DE ALUMINIO:**
  - Zócalo recto
  - Altura 200 mm con talón

## OPCIONES

Lamas	Accionamiento	Zócalo
<ul style="list-style-type: none"> <li>• PCA 10 IR opal</li> <li>• PCA 10 gris</li> <li>• PCA 10 transparente</li> <li>• PCA 10 + </li> </ul>	<ul style="list-style-type: none"> <li>• Contactor de posición</li> </ul>	<ul style="list-style-type: none"> <li>• Adaptación específica en la versión zócalo adaptable de aluminio</li> <li>• Lacado interior (colores RAL estándar)</li> <li>• Chapa colaminada en la parte alta para impermeabilización PVC</li> <li>• Chapa galvanizada en la parte alta para impermeabilización PVC</li> <li>• Aislamiento vuelto para impermeabilización PVC</li> </ul>

## ZÓCALO ADAPTABLE

- Zócalo de adaptación recto de acero galvanizado de altura 300 mm con talón de 84 mm y pestaña de 40 mm
- Zócalo de adaptación recto de aluminio de altura 200 mm con talón de 70 mm y pestaña de 50 mm



## — CARACTERÍSTICAS DEL MOTOR ELÉCTRICO

Dimensiones (cm)	Intensidad (amperio)	Tensión (voltio)
Todas las dimensiones	1,1	24

En caso de uso de ARCALAM ÉVOLUÉLEC únicamente para ventilación, el equipo puede estar equipado con un motor eléctrico a 230 V.

## — PRESTACIONES DE LAS LAMAS

Otras lamas: véase ficha técnica «Cúpulas»

Tipo de lama	Coeficiente de transmisión térmica Ug (W/m <sup>2</sup> .K)		TL D65 <sup>(2)</sup>	FS o g <sup>(2)</sup>	Reacción al fuego	R <sub>w</sub> R <sub>A</sub> =R <sub>w</sub> +C R <sub>A,Tr</sub> =R <sub>w</sub> +C <sub>tr</sub> (dB) <sup>(3)</sup>
	U <sub>hor</sub> <sup>(1)</sup>	U <sub>vert</sub> <sup>(1)</sup>				
Lama de PCA 10, 4 paredes, opal	2,7	2,5	57 %	60 %	B-s1,d0	R <sub>w</sub> =17 dB
Lama de vidrio laminado 33,2	ND	ND	>85 %	ND	M0	ND
Lama de aluminio	ND	ND	0 %	0 %	M0	ND
Lama de aluminio con aislamiento	ND	ND	0 %	0 %	ND	ND

<sup>(1)</sup> Con respecto a la horizontal, según la sección 2 párrafo 31 de las reglas Th-Bat.

<sup>(2)</sup> Factor de transmisión luminosa TL D65 y factor de transmisión solar total FS (TST o g) según la norma EN 410.

<sup>(3)</sup> Aislamiento de la cúpula a los ruidos aéreos R<sub>w</sub>, a los ruidos rosas RA (vecindario, actividades aeroportuarias e industriales) y a los ruidos del tráfico RA,Tr medidos en laboratorio según la norma EN ISO 140.

## — SUPERFICIES GEOMÉTRICAS Av (m<sup>2</sup>)

Número de lamas	Longitud (cm)	Anchura (cm)												
		1000	1100	1200	1300	1400	1500	1600	1700	1800	1900	2000	2100	2200
6	1107	1,11	1,22	1,33	1,44	1,55	1,66	1,77	1,88	1,99	2,10	2,21	2,32	2,44
7	1269	1,27	1,40	1,52	1,65	1,78	1,90	2,03	2,16	2,28	2,41	2,54	2,66	2,79
8	1431	1,43	1,57	1,72	1,86	2,00	2,15	2,29	2,43	2,58	2,72	2,86	3,01	3,15
9	1593	1,59	1,75	1,91	2,07	2,23	2,39	2,55	2,71	2,87	3,03	3,19	3,35	3,50
10	1755	1,76	1,93	2,11	2,28	2,46	2,63	2,81	2,98	3,16	3,33	3,51	3,69	3,86
11	1917	1,92	2,11	2,30	2,49	2,68	2,88	3,07	3,26	3,45	3,64	3,83	4,03	4,22
12	2079	2,08	2,29	2,49	2,70	2,91	3,12	3,33	3,53	3,74	3,95	4,16	4,37	4,57
13	2241	2,24	2,47	2,69	2,91	3,14	3,36	3,59	3,81	4,03	4,26	4,48	4,71	4,93
14	2403	2,40	2,64	2,88	3,12	3,36	3,60	3,84	4,09	4,33	4,57	4,81	5,05	5,29
15	2565	2,57	2,82	3,08	3,33	3,59	3,85	4,10	4,36	4,62	4,87	5,13	5,39	5,64
16	2727	2,73	3,00	3,27	3,55	3,82	4,09	4,36	4,64	4,91	5,18	5,45	5,73	6,00
17	2889	2,89	3,18	3,47	3,76	4,04	4,33	4,62	4,91	5,20	5,49	5,78	6,07	6,36
18	3051	3,05	3,36	3,66	3,97	4,27	4,58	4,88	5,19	5,49	5,80	6,10	6,41	6,71

## — RENDIMIENTO AERODINÁMICO

Número de lamas	Longitud (cm)	Anchura (cm)												
		1000	1100	1200	1300	1400	1500	1600	1700	1800	1900	2000	2100	2200
		Superficie útil de apertura Aa (m <sup>2</sup> )												
<b>ARCALAM® ÉVOLUÉLEC - Versión zócalo para cubierta con impermeabilización</b>														
6	1107	0,66	0,73	0,80	0,87	0,94	1,01	1,07	1,14	1,21	1,28	1,35	1,42	1,49
7	1269	0,76	0,84	0,92	1,00	1,08	1,16	1,24	1,32	1,40	1,50	1,58	1,66	1,74
8	1431	0,86	0,95	1,04	1,13	1,22	1,31	1,42	1,51	1,60	1,69	1,78	1,87	1,96
9	1593	0,96	1,06	1,16	1,26	1,37	1,48	1,58	1,68	1,79	1,89	1,99	2,09	2,19
10	1755	1,06	1,17	1,28	1,41	1,53	1,64	1,75	1,86	1,97	2,08	2,19	2,30	2,42
11	1917	1,16	1,28	1,41	1,55	1,67	1,79	1,91	2,03	2,16	2,28	2,40	2,52	2,64
12	2079	1,26	1,39	1,55	1,68	1,81	1,94	2,08	2,21	2,34	2,47	2,60	2,74	2,87
13	2241	1,36	1,51	1,67	1,81	1,95	2,10	2,24	2,38	2,53	2,67	2,81	2,95	3,10
14	2403	1,46	1,64	1,79	1,94	2,10	2,25	2,40	2,56	2,71	2,86	3,02	3,17	3,32
15	2565	1,56	1,75	1,91	2,08	2,24	2,40	2,57	2,73	2,89	3,06	3,22	3,39	3,55
16	2727	1,66	1,86	2,04	2,21	2,38	2,56	2,73	2,91	3,08	3,25	3,43	3,60	3,78
17	2889	1,77	1,97	2,16	2,34	2,53	2,71	2,90	3,08	3,26	3,45	3,63	3,82	4,03
18	3051	1,89	2,09	2,28	2,48	2,67	2,87	3,06	3,25	3,45	3,64	3,84	4,03	4,23
<b>ARCALAM® ÉVOLUÉLEC - Versión zócalo adaptable</b>														
6	1107	0,66	0,73	0,81	0,88	0,95	1,02	1,09	1,16	1,23	1,30	1,37	1,44	1,51
7	1269	0,77	0,85	0,93	1,01	1,09	1,17	1,25	1,34	1,43	1,52	1,60	1,69	1,77
8	1431	0,87	0,96	1,05	1,15	1,24	1,33	1,44	1,54	1,63	1,72	1,82	1,91	2,00
9	1593	0,97	1,07	1,18	1,28	1,39	1,51	1,61	1,72	1,82	1,93	2,03	2,13	2,24
10	1755	1,07	1,19	1,30	1,43	1,55	1,67	1,78	1,90	2,01	2,13	2,24	2,36	2,48
11	1917	1,18	1,30	1,43	1,57	1,70	1,83	1,95	2,08	2,21	2,33	2,46	2,58	2,71
12	2079	1,28	1,42	1,57	1,71	1,85	1,99	2,12	2,26	2,40	2,53	2,67	2,81	2,95
13	2241	1,38	1,53	1,70	1,85	2,00	2,14	2,29	2,44	2,59	2,74	2,89	3,03	3,18
14	2403	1,48	1,67	1,82	1,98	2,14	2,30	2,46	2,62	2,78	2,94	3,10	3,26	3,40
15	2565	1,59	1,78	1,95	2,12	2,29	2,46	2,63	2,80	2,97	3,14	3,31	3,48	3,61
16	2727	1,69	1,90	2,08	2,26	2,44	2,62	2,80	2,98	3,17	3,35	3,53	3,71	3,82
17	2889	1,80	2,01	2,20	2,40	2,59	2,78	2,97	3,16	3,36	3,55	3,74	3,91	4,03
18	3051	1,92	2,13	2,33	2,53	2,74	2,94	3,14	3,35	3,55	3,75	3,96	4,11	4,23

## — CERTIFICACIÓN Y APLICACIÓN

Conforme a la norma **EN 12101-2 (certificación del producto n.º 0333 CPR 219056)**.

La fijación y la impermeabilización deben cumplir con las normativas en vigor.


**DoP disponible en la web [www.skydome.eu/es/](http://www.skydome.eu/es/)**



## — CARGA DE NIEVE ADMISIBLE SL (Pa)

Número de lamas	Longitud (cm)	Anchura (cm)												
		1000	1100	1200	1300	1400	1500	1600	1700	1800	1900	2000	2100	2200
6	1107	SL500	SL500	SL500	SL500	SL500	SL500	SL500	SL500	SL500	SL500	SL500	SL500	SL500
7	1269	SL500	SL500	SL500	SL500	SL500	SL500	SL500	SL500	SL500	SL500	SL500	SL500	SL500
8	1431	SL500	SL500	SL500	SL500	SL500	SL500	SL500	SL500	SL500	SL500	SL500	SL500	SL500
9	1593	SL500	SL500	SL500	SL500	SL500	SL500	SL500	SL500	SL500	SL500	SL500	SL500	SL500
10	1755	SL500	SL500	SL500	SL500	SL500	SL500	SL500	SL500	SL500	SL500	SL500	SL500	SL500
11	1917	SL500	SL500	SL500	SL500	SL500	SL500	SL500	SL500	SL500	SL500	SL500	SL500	SL250
12	2079	SL500	SL500	SL500	SL500	SL500	SL500	SL500	SL500	SL500	SL250	SL250	SL250	SL250
13	2241	SL500	SL500	SL500	SL500	SL500	SL500	SL500	SL250	SL250	SL250	SL250	SL250	SL250
14	2403	SL500	SL500	SL500	SL500	SL500	SL500	SL250	SL250	SL250	SL250	SL250	SL250	SL250
15	2565	SL500	SL500	SL500	SL500	SL500	SL250	SL250	SL250	SL250	SL250	SL250	SL250	SL250
16	2727	SL500	SL500	SL500	SL500	SL250	SL250	SL250	SL250	SL250	SL250	SL250	SL250	SL250
17	2889	SL500	SL500	SL500	SL250	SL250	SL250	SL250	SL250	SL250	SL250	SL250	SL250	SL250
18	3051	SL500	SL500	SL250	SL250	SL250	SL250	SL250	SL250	SL250	SL250	SL250	SL250	SL250

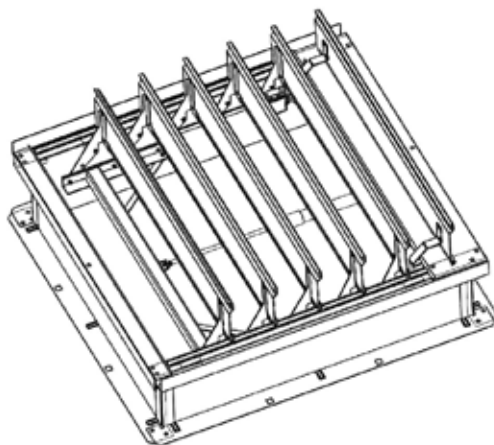
 Carga de nieve SL500

 Carga de nieve SL250

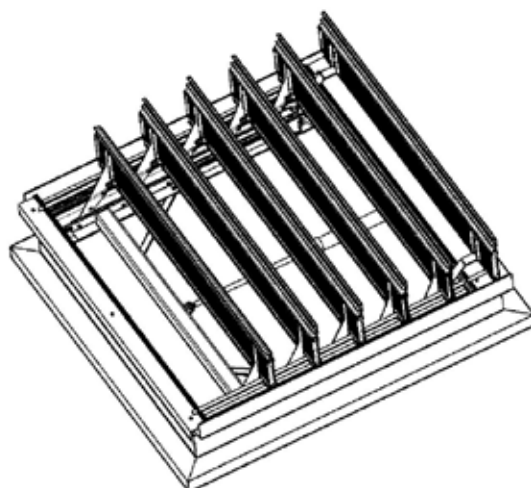
Estos valores son válidos para lamas de PCA y aluminio (vidrio: consúltenos), en versión zócalo recto o zócalo adaptable.

## — DETALLE TÉCNICO

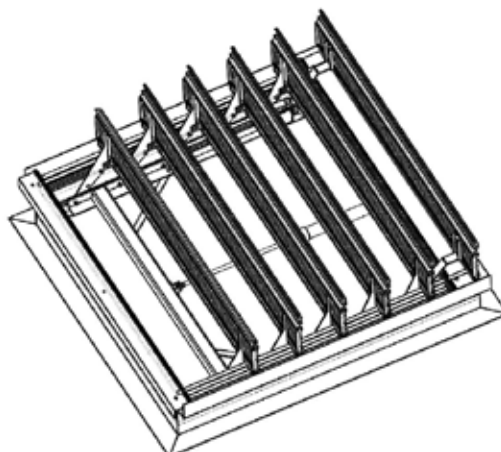
ARCALAM® ÉVOLUÉLEC  
tipo zócalo galvanizado



ARCALAM® ÉVOLUÉLEC  
tipo zócalo adaptable de aluminio



ARCALAM® ÉVOLUÉLEC  
tipo sin pestaña





• EVACUACIÓN NATURAL DE HUMOS  
• VENTILACIÓN

**SOPORTE:**

Cubierta con impermeabilización /  
Zócalo existente



# ARCALAM<sup>®</sup> ÉVOLUÉLEC



Ref.: 2018-10-ARCALAM ÉVOLUÉLEC-ORIGINI - 10/2018 - Documento no contractual, fotos no contractuales.  
Créditos fotografías: Fotolia, JF Chapuis, X. El fabricante se reserva el derecho a modificar en cualquier momento y  
sin previo aviso las características de sus equipos. - S/W/DOME - 34 938 71 73 33

[www.axter.es](http://www.axter.es)

[info@axter.es](mailto:info@axter.es)

**AXTER** DIVISIÓN **SKYDÔME<sup>®</sup>**

Avenida Jacint Verdaguer, 26.  
08530 La Garriga (Barcelona)  
Tel. +34 938 71 73 33 - Fax. +34 938 71 73 04