

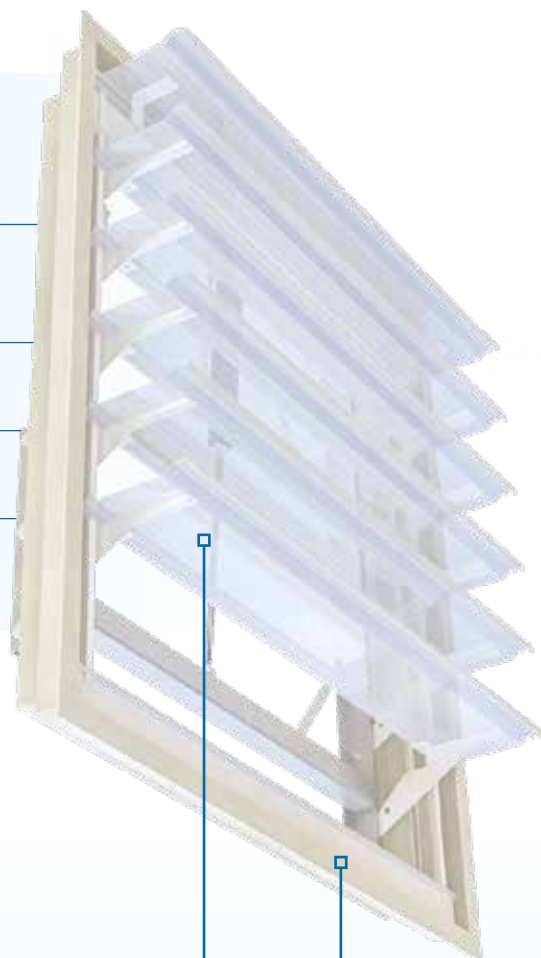


ORIGIN'

ARCAFAÇADE[®] ÉVOLUPNEU

LAS VENTAJAS

- + **Doble función (evacuación natural de humos y ventilación diaria)**
- + **Pistones de consumo reducido**
- + **Amplia gama dimensional**
- + **Facilidad en la instalación**



ACCIONAMIENTO

- Apertura/cierre neumático



LAMAS

- Lama de PCA 10 opal multipared, $U_g = 2,7 \text{ W/m}^2 \cdot \text{K}$
 - Lama de aluminio M0, natural o lacada RAL
- Lama de aluminio con aislamiento (aluminio en ambas caras), natural o lacada RAL



MARCO

Diferentes tipos de perfiles disponibles que se adaptan a cualquier tipo de soporte e instalación.

OPCIONES

Lamas	Accionamiento	Marco
<ul style="list-style-type: none"> • PCA 10 IR opal • PCA 10 gris • PCA 10 transparente • PCA 10 + <small>energial</small> 	<ul style="list-style-type: none"> • Contactor de posición • Termofusible 	<ul style="list-style-type: none"> • Lacado interior/externo (colores RAL estándar)

— PRESTACIONES DE LAS LAMAS

Otras lamas: véase ficha técnica «Cúpulas»

Tipo de lama	Coeficiente de transmisión térmica Ug (W/m ² .K)		TL D65 ⁽²⁾	FS o g ⁽²⁾	Reacción al fuego	R_w $R_{A,w} = R_w + C$ $R_{A,Tr} = R_w + C_{tr}$ (dB) ⁽³⁾
	U _{hor} ⁽¹⁾	U _{vert} ⁽¹⁾				
Lama de PCA 10, 4 paredes, opal	2,7	2,5	57 %	60 %	B-s1,d0	R _w =17 dB
Lama de vidrio laminado 33,2	ND	ND	>85 %	ND	M0	ND
Lama de aluminio	ND	ND	0 %	0 %	M0	ND
Lama de aluminio con aislamiento	ND	ND	0 %	0 %	ND	ND

⁽¹⁾ Con respecto a la horizontal, según la sección 2 párrafo 31 de las reglas Th-Bat.

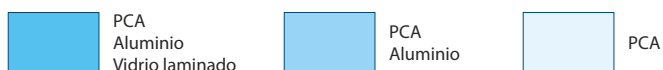
⁽²⁾ Factor de transmisión luminosa TL D65 y factor de transmisión solar total FS (TST o g) según la norma EN 410.

⁽³⁾ Aislamiento de la cúpula a los ruidos aéreos R_w, a los ruidos rosas RA (vecindario, actividades aeroportuarias e industriales) y a los ruidos del tráfico RA,Tr medidos en laboratorio según la norma EN ISO 140.

— GAMA DIMENSIONAL Y CONSUMO

Número de lamas	Longitud (cm)	Anchura (cm)												
		1000	1100	1200	1300	1400	1500	1600	1700	1800	1900	2000	2100	2200
6	1107													
7	1269													
8	1431													
9	1593													
10	1755													
11	1917													
12	2079													
13	2241													
14	2403													
15	2565													
16	2727													
17	2889													
18	3051													

Tipos de lamas posibles en función de las dimensiones:



Mismo consumo para cualquier tipo de lama:

4,35 normo litros a 15 bar

En la función ventilación (aire comprimido), la presión mínima necesaria es de 7 bar. En la función evacuación de humos, la presión de servicio es de 15 bar.

— CERTIFICACIÓN Y APLICACIÓN

Conforme a la norma **EN 12101-2 (certificación del producto N.º 0333 CPR 219065)**.

La fijación y la impermeabilización deben cumplir con las normativas en vigor.

DoP disponible en la web www.skydome.eu/es/

— SUPERFICIES GEOMÉTRICAS Av (m²)

Número de lamas	Longitud (cm)	Anchura (cm)												
		1000	1100	1200	1300	1400	1500	1600	1700	1800	1900	2000	2100	2200
6	1107	1,11	1,22	1,33	1,44	1,55	1,66	1,77	1,88	1,99	2,10	2,21	2,32	2,44
7	1269	1,27	1,40	1,52	1,65	1,78	1,90	2,03	2,16	2,28	2,41	2,54	2,66	2,79
8	1431	1,43	1,57	1,72	1,86	2,00	2,15	2,29	2,43	2,58	2,72	2,86	3,01	3,15
9	1593	1,59	1,75	1,91	2,07	2,23	2,39	2,55	2,71	2,87	3,03	3,19	3,35	3,50
10	1755	1,76	1,93	2,11	2,28	2,46	2,63	2,81	2,98	3,16	3,33	3,51	3,69	3,86
11	1917	1,92	2,11	2,30	2,49	2,68	2,88	3,07	3,26	3,45	3,64	3,83	4,03	4,22
12	2079	2,08	2,29	2,49	2,70	2,91	3,12	3,33	3,53	3,74	3,95	4,16	4,37	4,57
13	2241	2,24	2,47	2,69	2,91	3,14	3,36	3,59	3,81	4,03	4,26	4,48	4,71	4,93
14	2403	2,40	2,64	2,88	3,12	3,36	3,60	3,84	4,09	4,33	4,57	4,81	5,05	5,29
15	2565	2,57	2,82	3,08	3,33	3,59	3,85	4,10	4,36	4,62	4,87	5,13	5,39	5,64
16	2727	2,73	3,00	3,27	3,55	3,82	4,09	4,36	4,64	4,91	5,18	5,45	5,73	6,00
17	2889	2,89	3,18	3,47	3,76	4,04	4,33	4,62	4,91	5,20	5,49	5,78	6,07	6,36
18	3051	3,05	3,36	3,66	3,97	4,27	4,58	4,88	5,19	5,49	5,80	6,10	6,41	6,71

— RENDIMIENTO AERODINÁMICO Aa (m²)

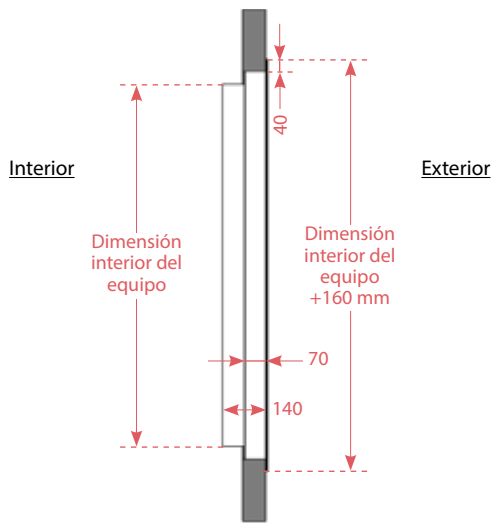
Número de lamas	Longitud (cm)	Anchura (cm)												
		1000	1100	1200	1300	1400	1500	1600	1700	1800	1900	2000	2100	2200
6	1107	0,66	0,73	0,81	0,88	0,95	1,02	1,09	1,16	1,23	1,30	1,37	1,44	1,51
7	1269	0,77	0,85	0,93	1,01	1,09	1,17	1,25	1,34	1,43	1,52	1,60	1,69	1,77
8	1431	0,87	0,96	1,05	1,15	1,24	1,33	1,44	1,54	1,63	1,72	1,82	1,91	2,00
9	1593	0,97	1,07	1,18	1,28	1,39	1,51	1,61	1,72	1,82	1,93	2,03	2,13	2,24
10	1755	1,07	1,19	1,30	1,43	1,55	1,67	1,78	1,90	2,01	2,13	2,24	2,36	2,48
11	1917	1,18	1,30	1,43	1,57	1,70	1,83	1,95	2,08	2,21	2,33	2,46	2,58	2,71
12	2079	1,28	1,42	1,57	1,71	1,85	1,99	2,12	2,26	2,40	2,53	2,67	2,81	2,95
13	2241	1,38	1,53	1,70	1,85	2,00	2,14	2,29	2,44	2,59	2,74	2,89	3,03	3,18
14	2403	1,48	1,67	1,82	1,98	2,14	2,30	2,46	2,62	2,78	2,94	3,10	3,26	3,40
15	2565	1,59	1,78	1,95	2,12	2,29	2,46	2,63	2,80	2,97	3,14	3,31	3,48	3,61
16	2727	1,69	1,90	2,08	2,26	2,44	2,62	2,80	2,98	3,17	3,35	3,53	3,71	3,82
17	2889	1,80	2,01	2,20	2,40	2,59	2,78	2,97	3,16	3,36	3,55	3,74	3,91	4,03
18	3051	1,92	2,13	2,33	2,53	2,74	2,94	3,14	3,35	3,55	3,75	3,96	4,11	4,23



TIPOS DE MARCOS DISPONIBLES

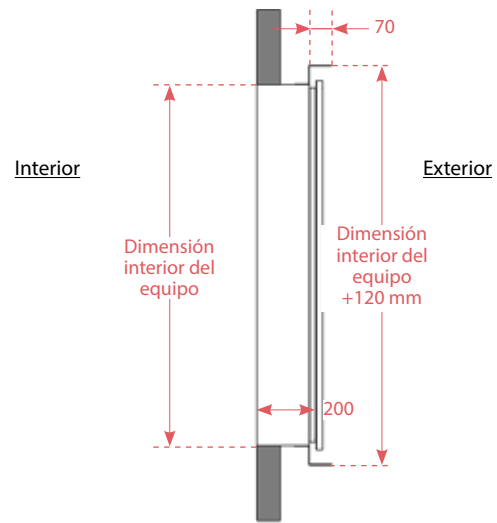
COLOCACIÓN EN FACHADA

Tipo A

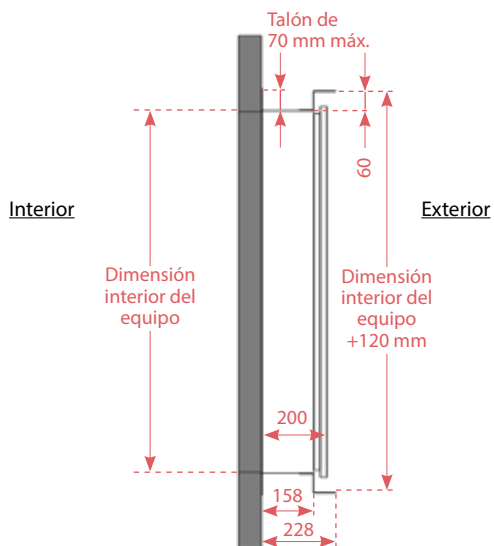


Tipo DT

= Tipo SR sin talón

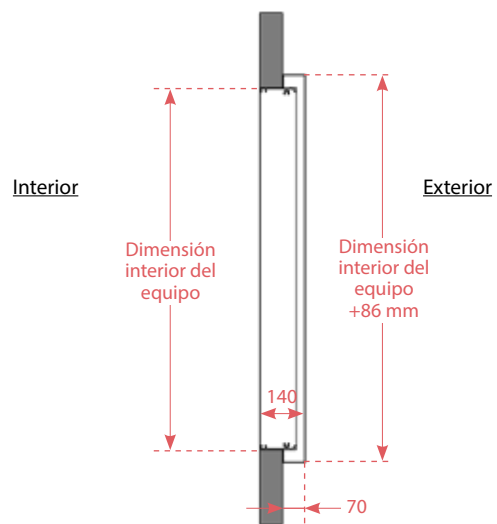


Tipo SR



Tipo T

= Tipo A sin pieza remate



Ref.: 2018.10.ARCFAÇADE ÉVOLUPNEU - 10/2018 - Documento no contractual, fotos no contractuales.
Créditos fotografías: Fotocollà, JF Chapuis, X. El fabricante se reserva el derecho a modificar en cualquier momento y sin previo aviso las características de sus equipos - SKYDÔME - +34 938 71 73 33