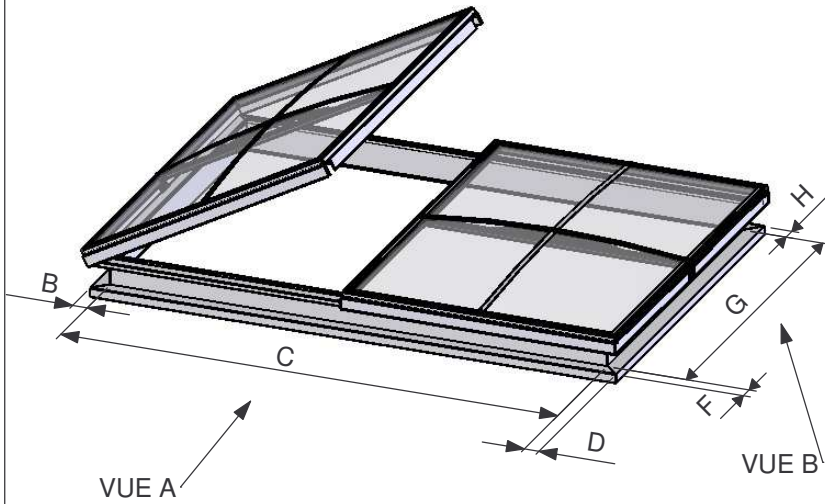


date:

fiche de renseignement réhausse pyroclair, pour produit hors standard

feuille 1/1



Destinataire:

Vos références:

Devis:

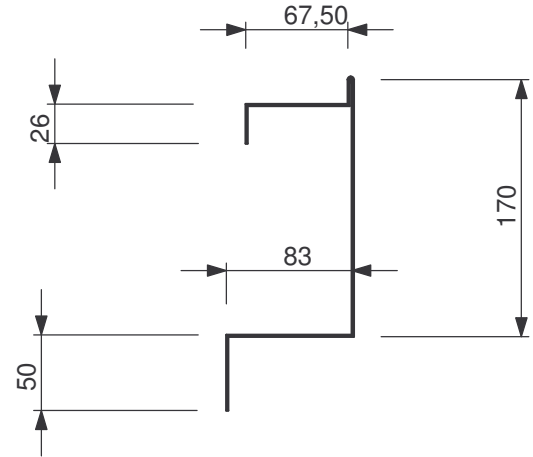
BON POUR ACCORD:

date:

signature:

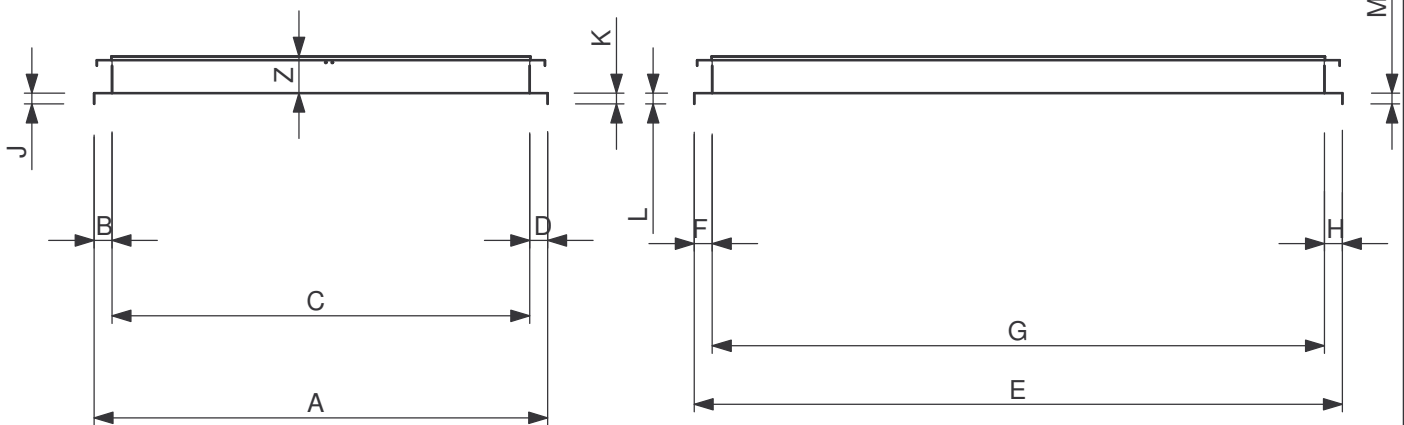
Nom:

pour info : côtes standards



VUE B

VUE A



côte à remplir	A	B	C	D	E	F	H	G	J	K	L	M	N
(mm)													