

date: _____ fiche de renseignement costière, type fixe, pour produit hors standard _____ feuille 1/1

Destinataire:

Vos références:

Devis:

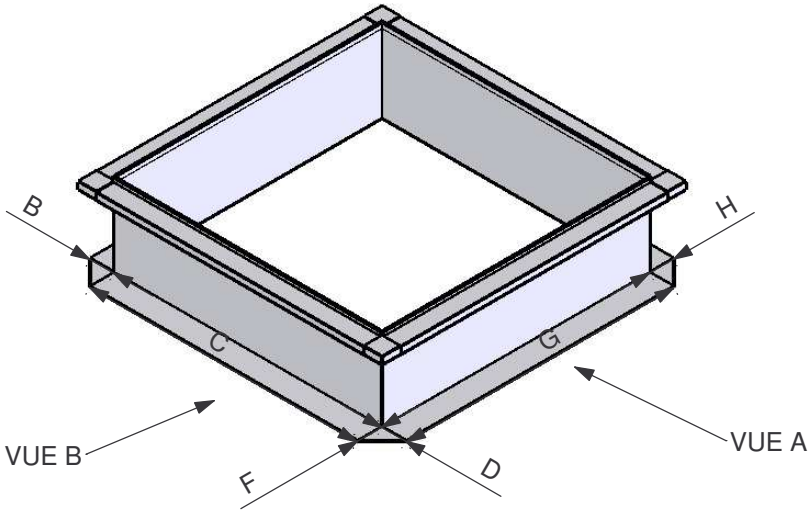
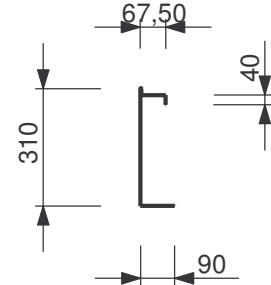
BON POUR ACCORD:

date:

signature:

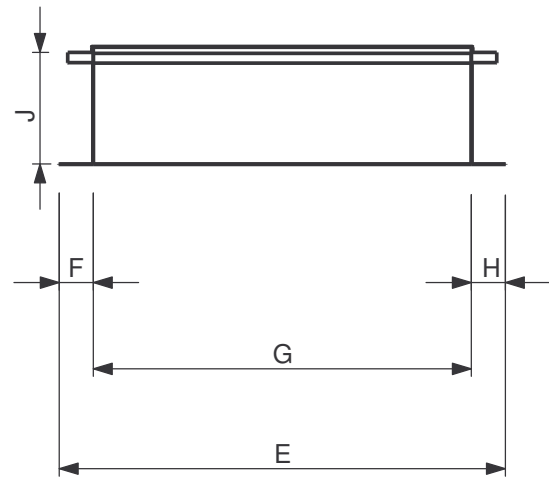
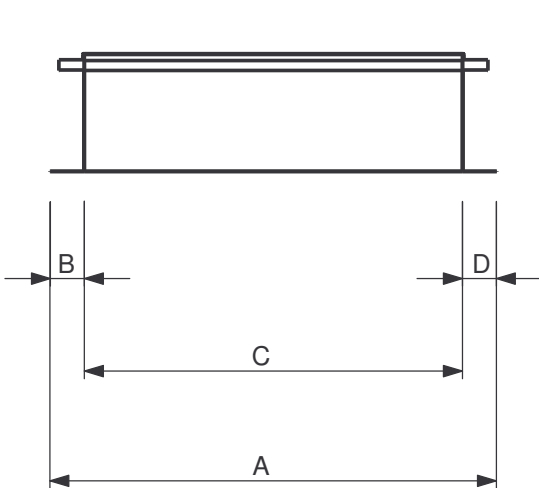
Nom:

pour info : côtes standards



VUE B

VUE A



	A	B	C	D	E	F	G	H	J				
côtes (mm)													