



**NOTICE D'INSTALLATION
D'UNE**

EMBASE

POLYESTER ISOLEE

OU

NON ISOLEE

La présente notice ne serait constituer un document contractuel, le fabricant se réserve la possibilité d'apporter sans préavis toute modification qu'il jugera utile.

DEPARTEMENT ECLAIREMENT ZENITHAL ET DESENFUMAGE INCENDIE



"Entre 2 villes"-F-02270 Sons et Ronchères - Tél. (33)03 23 21 7990 - Fax : (33)03 23 20 51 18 - <http://www.skydome-axt.com>



Siège social : 8, avenue Félix d'Hérelle - 75016 Paris - S.A au Capital de 15.484.334€ - RCS PARIS B 351 844 527 - TVA/VAT/IVA/Mvst : FR 60 351 844 527C

AVANT PROPOS :

Les embases en polyester peuvent s'adapter sur tous les types de tôles* disponibles en couverture sèche. Elles sont destinées à recevoir un exutoire.

* Profil bac acier, Profil bac alu, profil fibro ciment, profil bac isolé.

L'appareil doit être installé selon les normes, instructions techniques, D.T.U étanchéité (Document Technique Unifié) et toutes règles ou textes en vigueur.

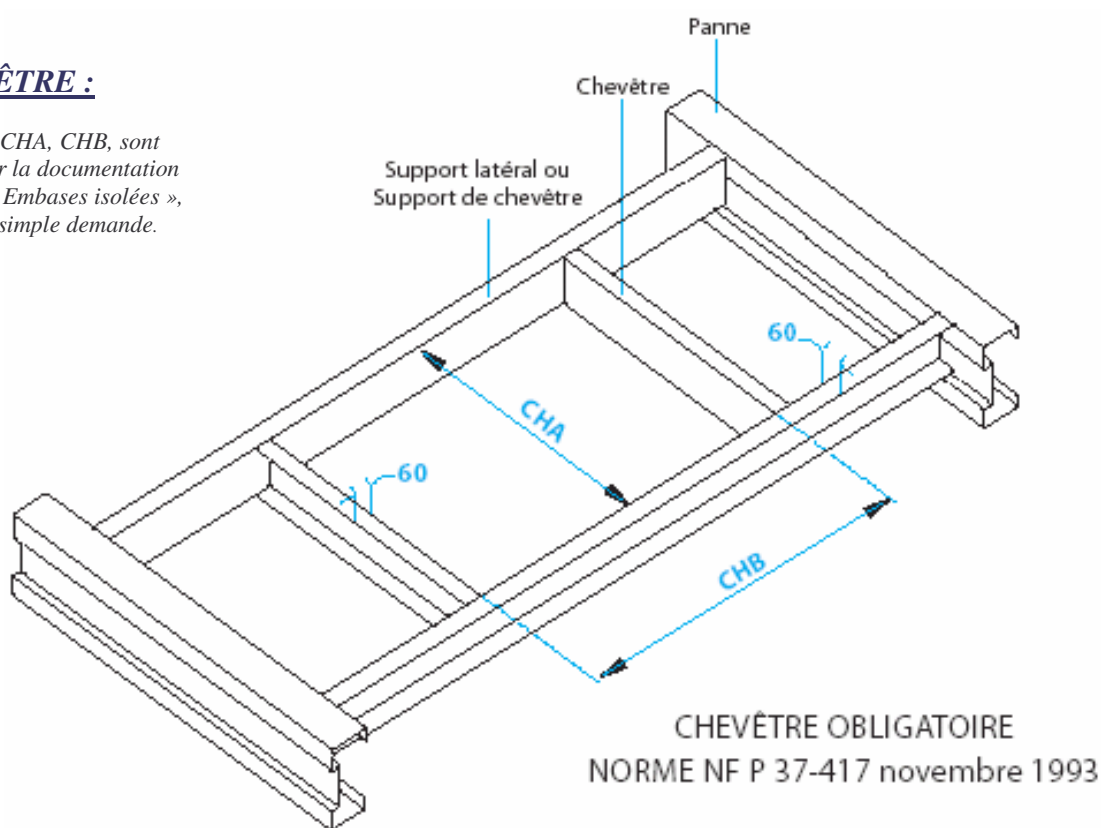
PRECAUTIONS SUR LE SUPPORT :

Le support recevant l'exutoire doit être plan, dans les tolérances normatives de la construction en bâtiment.

La pente maximale autorisée varie de 3° soit 5,25% à 25° soit 46,63%, suivant le type d'appareil destiné à coiffer l'embase.

LE CHEVÊTRE :

Les valeurs de CHA, CHB, sont Disponibles sur la documentation commerciale « Embases isolées », disponible sur simple demande.



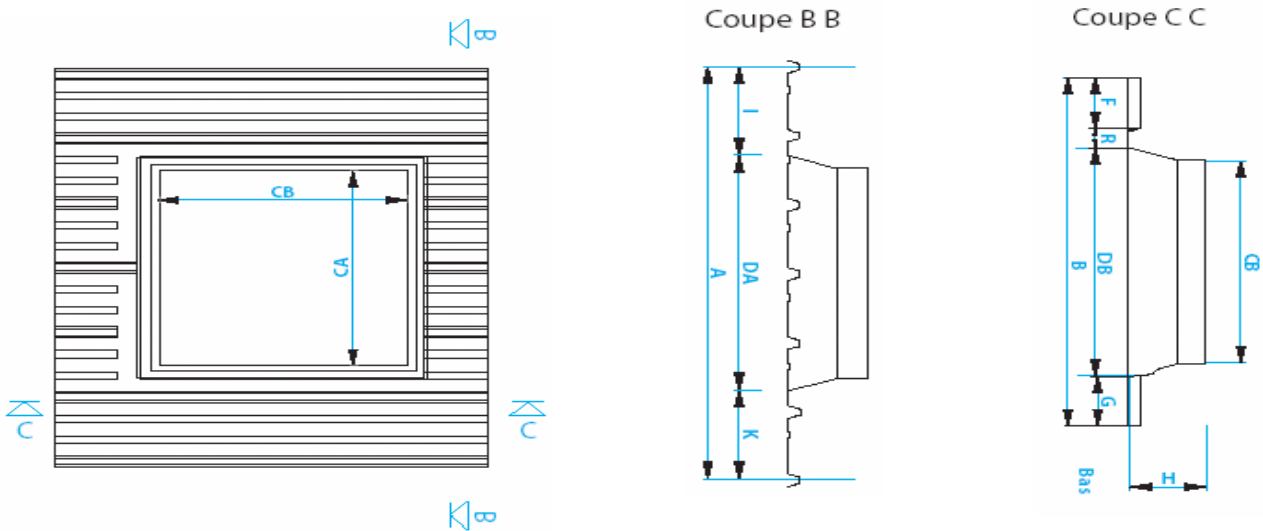
LA POSE DE L'EXUTOIRE :

Toute manœuvre pouvant détériorer la structure de l'embase est interdite. SKYDOME® ne saurait être tenu pour responsable des incidences émanant de telles manœuvres.

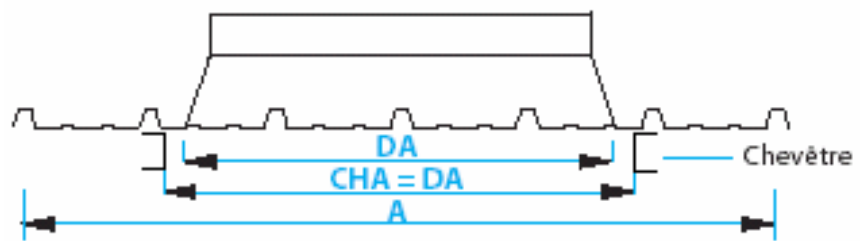
Il est recommandé de manipuler une embase à 4 personnes afin d'éviter des sur contraintes au niveau des angles, provoquant ainsi des fissurations et des problèmes d'étanchéité.

Pour les embases avec isolation sandwich en sous face, ne pas les traîner sur le sol afin d'éviter l'abrasion ou l'arrachement de la protection de l'isolant.

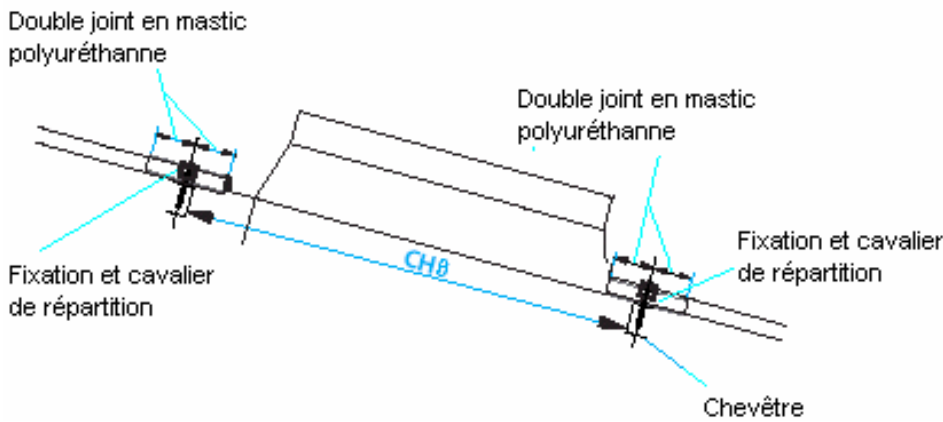
CARACTERISTIQUES DE L'EMBASE NON ISOLEE:



INSTALLATION SUR LE CHEVETRE :

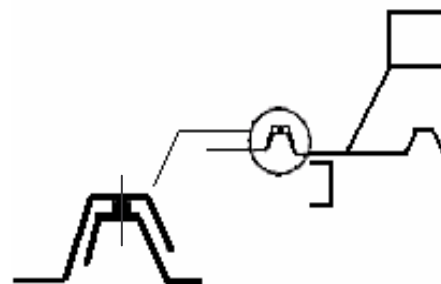


Remarque : CHA Max = DA+10cm



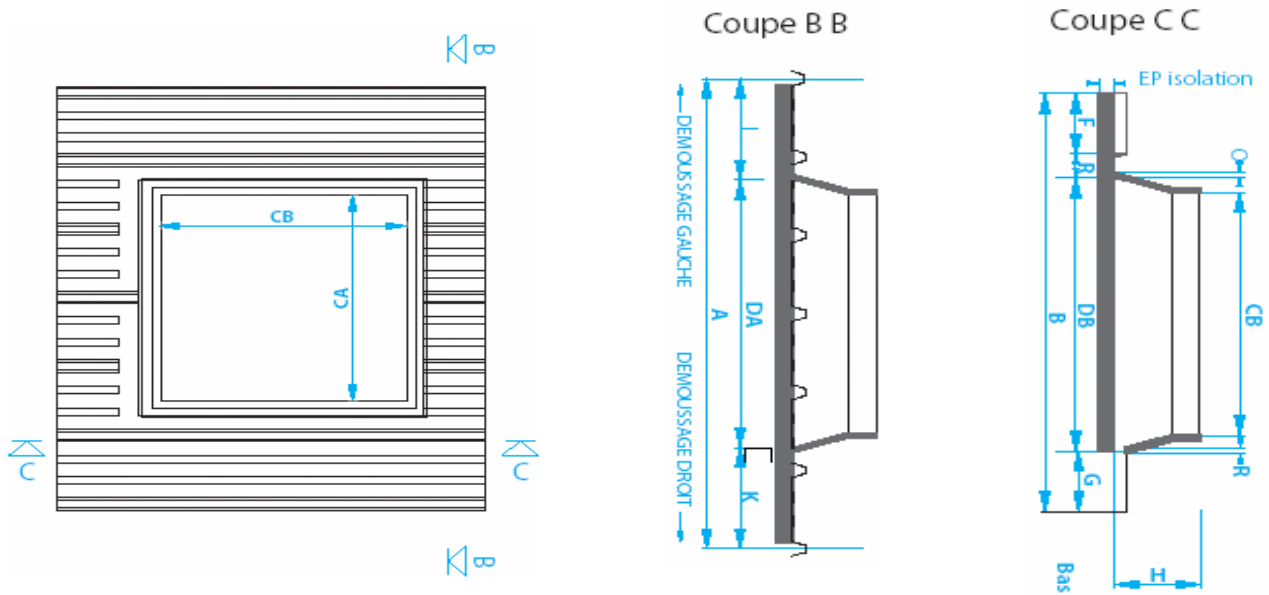
Le maintien de l'embase s'effectue à l'aide de fixations et cavaliers de répartitions sur la panne ou le chevêtre, au sommet de l'onde.

Un joint plastic polyuréthane ainsi qu'un double joint (cf schémas) doivent être appliqués à l'emplacement de la fixation de l'embase.

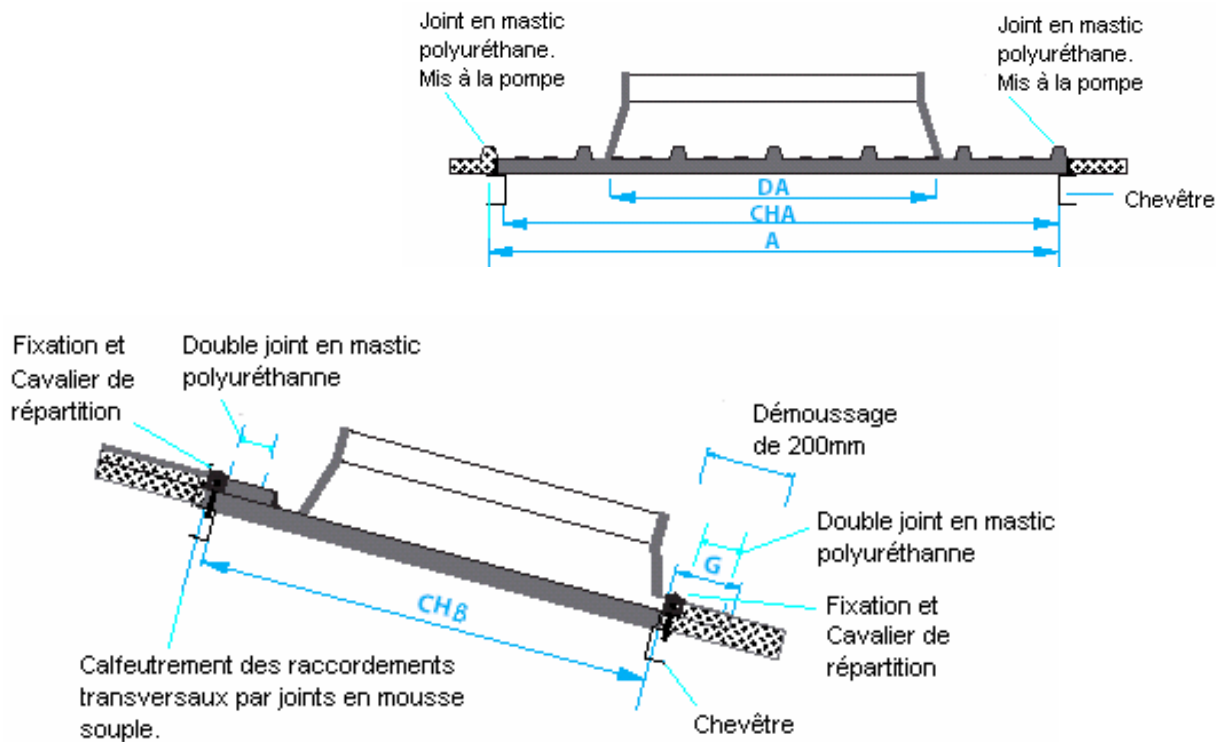


Les valeurs de CA, CB, CHA, A, B, etc. sont disponibles sur la documentation commerciale, « Embases isolées » disponible sur simple demande.

CARACTERISTIQUES DE L'EMBASE ISOLEE:

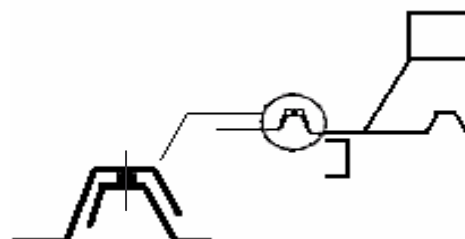


INSTALLATION SUR LE CHEVETRE :



Le maintien de l'embase s'effectue à l'aide de fixations et cavaliers de répartitions sur la panne ou le chevêtre, au sommet de l'onde.

Un joint plastic polyuréthane ainsi qu'un double joint (cf schémas) doivent être appliqués à l'emplacement de la fixation de l'embase.



Les valeurs de CA, CB, CHA, A, B, etc. sont disponibles sur la documentation commerciale, « Embases isolées » disponible sur simple demande.