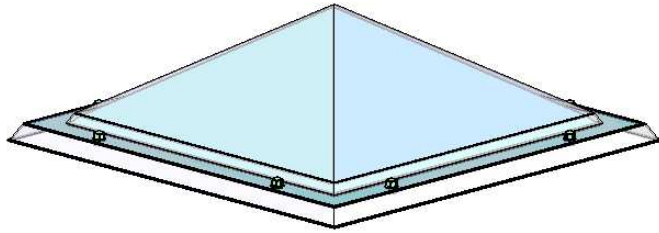


date:

Double dôme pyramidal bords tombés

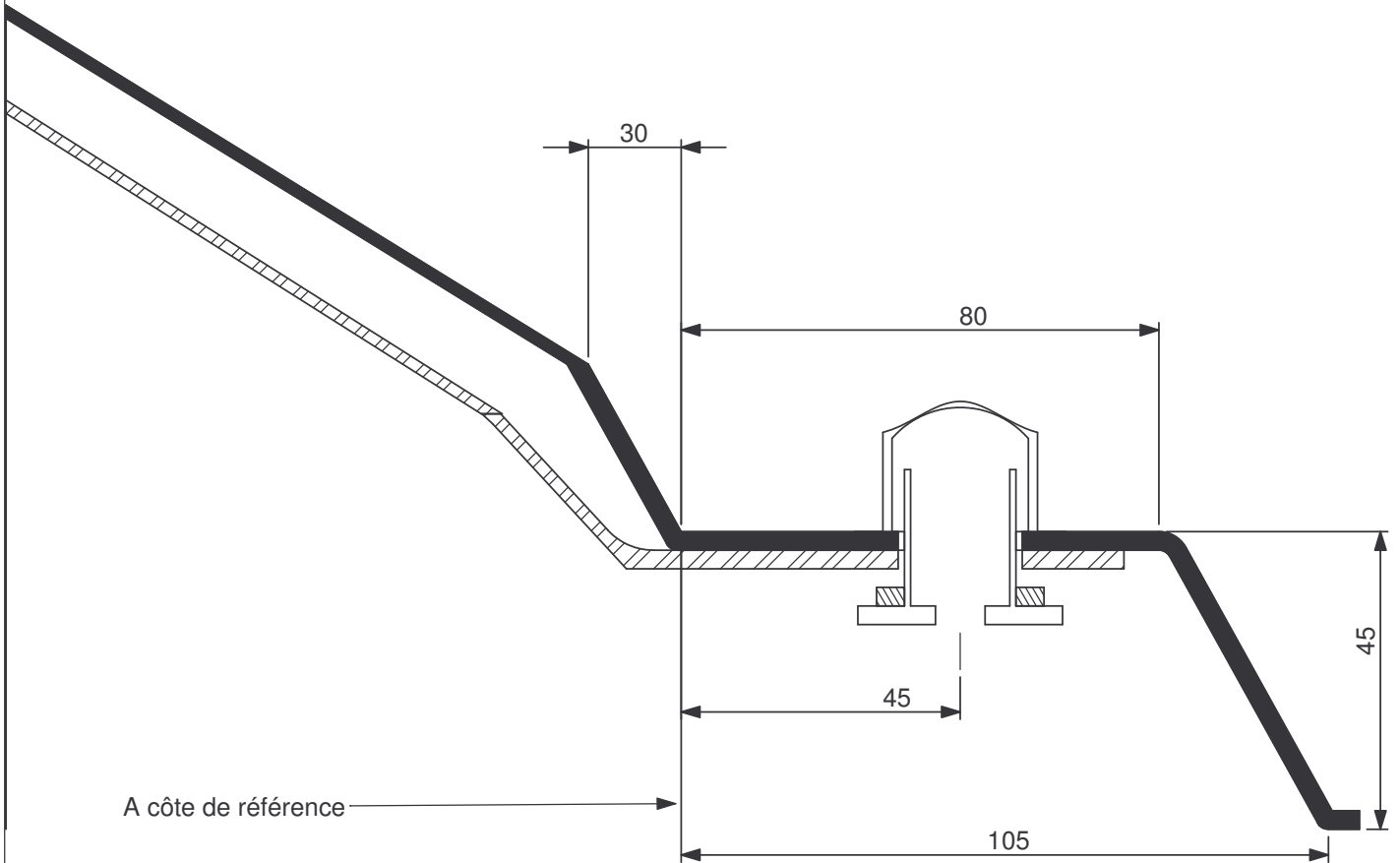
feuille 1/1



Destinataire:

Vos références:

Devis n°:



LES COTE CI-DESSUS NE SONT PAS MODIFIABLES

* (pour dôme carré ou rectangulaire préciser : la longueur X la largeur / pour dôme circulaire préciser: le diamètre)

côte à remplir (mm)	A*				BON POUR ACCORD: date: _____ signature: _____ Nom: _____