



***NOTICE D'INSTALLATION  
ET  
D'ENTRETIEN  
DU***

**CONTACTEUR DE POSITION**

La présente notice ne serait constituer un document contractuel, le fabricant se réserve la possibilité d'apporter sans préavis toute modification qu'il jugera utile.

DEPARTEMENT ECLAIREMENT ZENITHAL ET DESENFUMAGE INCENDIE



"Entre 2 villes"-F-02270 Sons et Ronnières- Tél. (33) 03 23 21 79 90- Fax : (33) 03 23 20 51 18- <http://www.skydome-axt.com>



Siège social : 8, avenue Félix d'Hérelle - 75016 Paris - S.A au Capital de 15.484.334 € - RCS PARIS B 351 844 527 - TVA/VAT/IVA/Mvst : FR 60 351 844 527C

## AVANT PROPOS :

Le contacteur de position SKYDOME® est un dispositif de détection de position mis en place dans l'appareil. Celui-ci permet de déterminer la position dans lequel l'appareil se trouve en envoyant un signal grâce aux contacteurs.

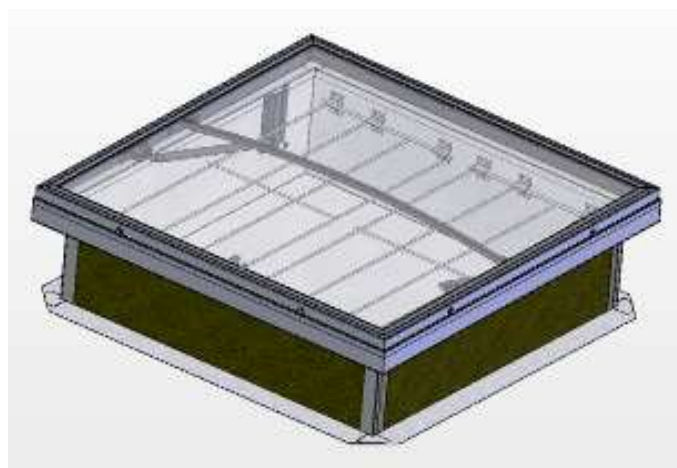
Le contacteur de position SKYDOME® peut s'installer dans tous les appareils ouvrant de type SKYDOME®.

*Le dispositif doit être installé selon les prescriptions SKYDOME® du présent document et selon les normes, instructions techniques, et toutes règles ou textes en vigueur.*

## LA POSE et le RACCORDEMENT:

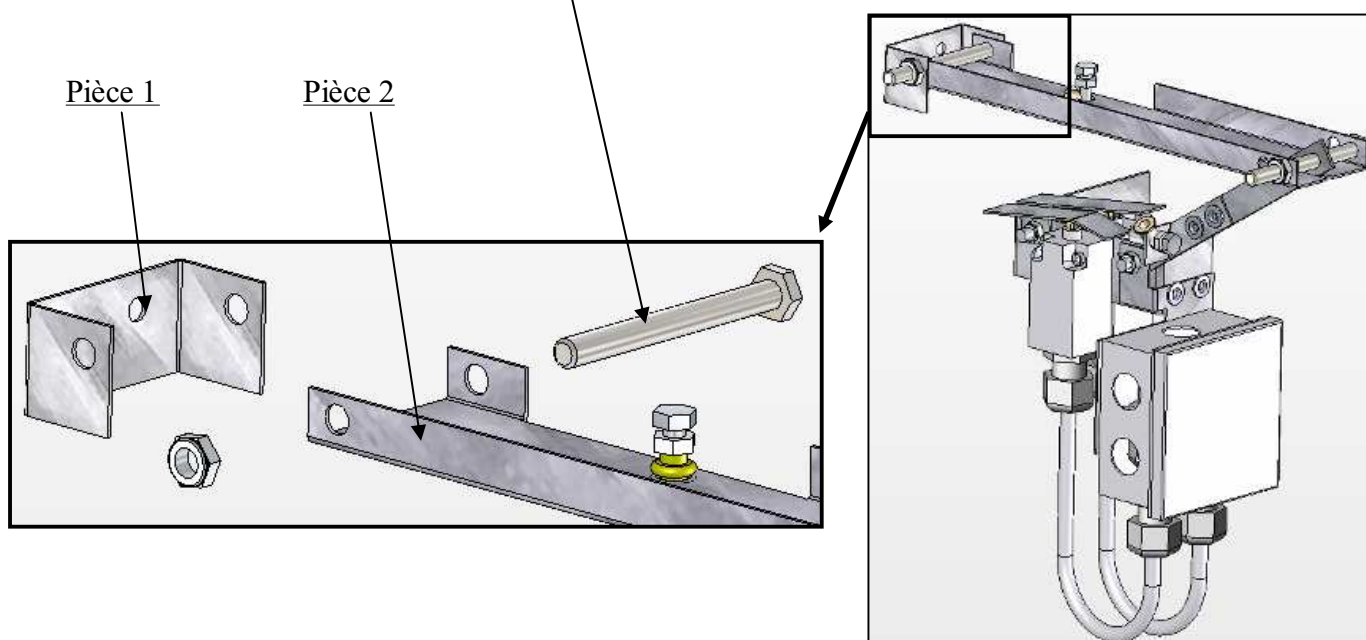
**La pose :** La pose est identique quelque soit le produit.

### 1/ Ouvrir l'appareil.



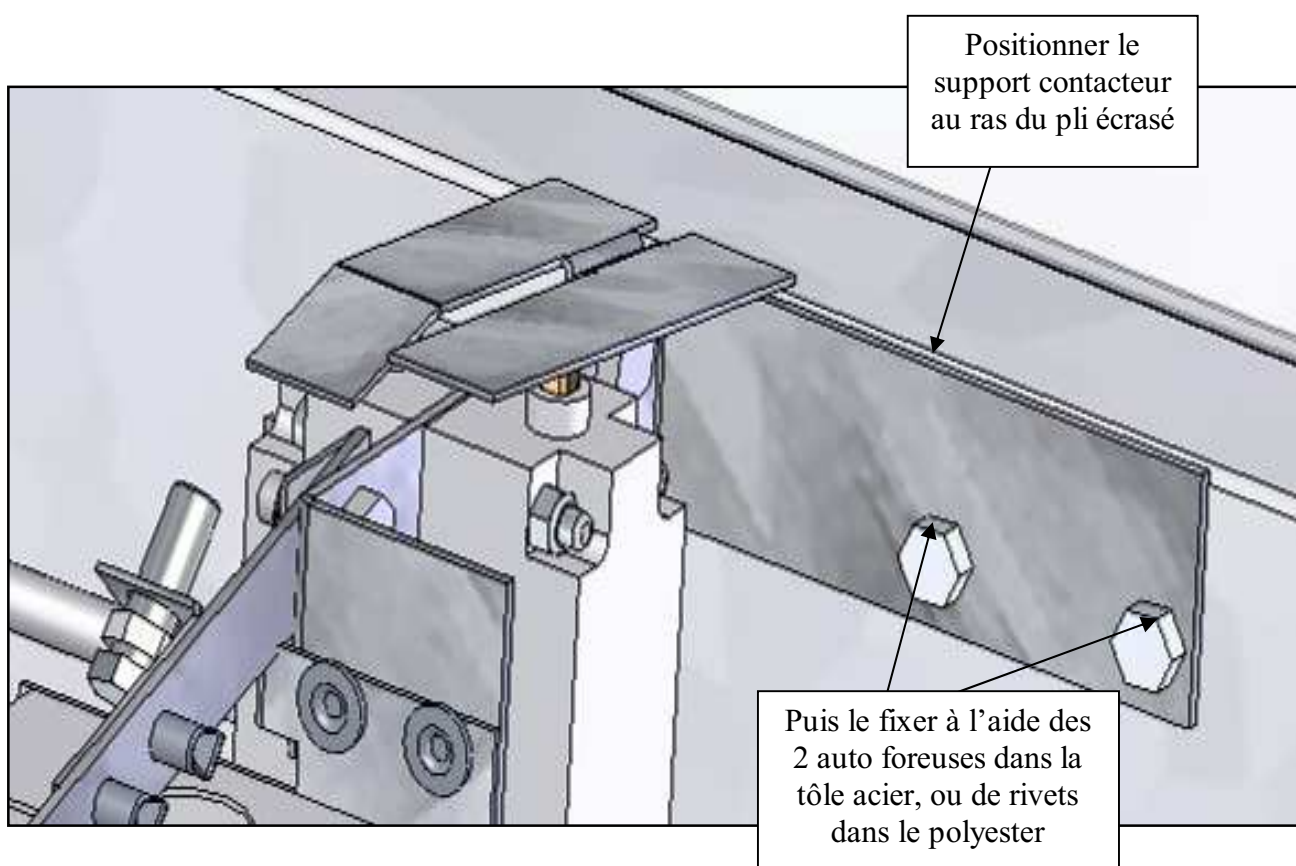
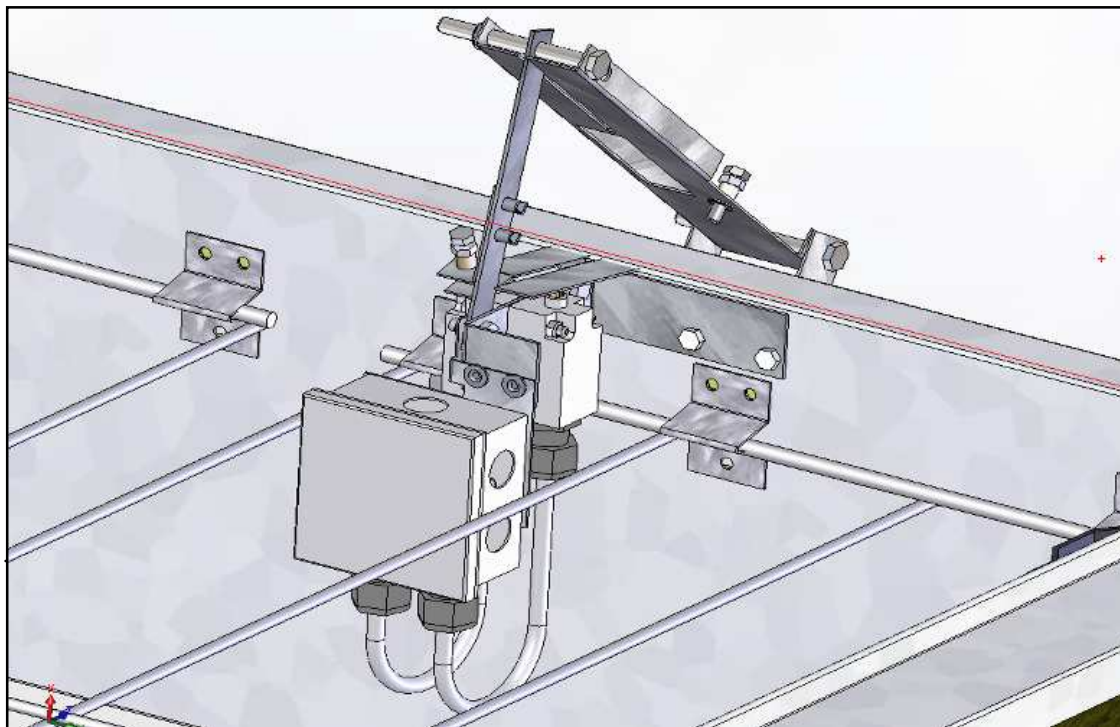
### 2/ Désolidariser la pièce 1 de la pièce 2

Pour cela, desserrer l'écrou, retirer la vis.

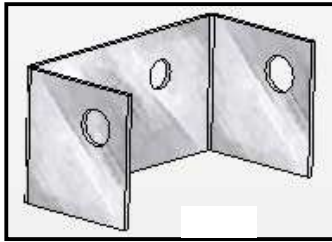


### 3/ Mise en place des contacteurs :

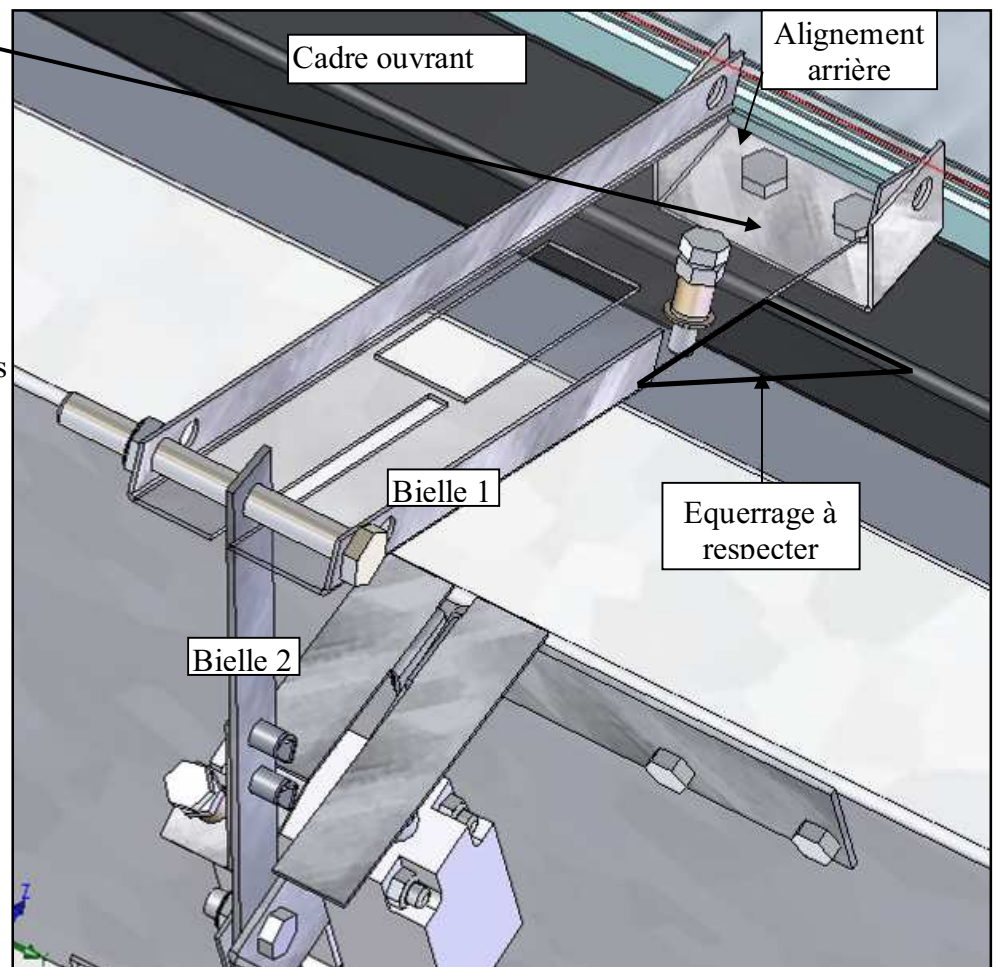
- Positionner l'ensemble contacteur à l'arrière de la costière (coté charnières).
- Dans le cas d'une grille, placer l'ensemble contacteur entre les barreaux de cette grille. (Espace minimum nécessaire entre barreaux 100mm)
- Positionner cet ensemble contacteur au plus proche du milieu de l'appareil. (Pour faciliter le réglage de l'intérieur de l'appareil).



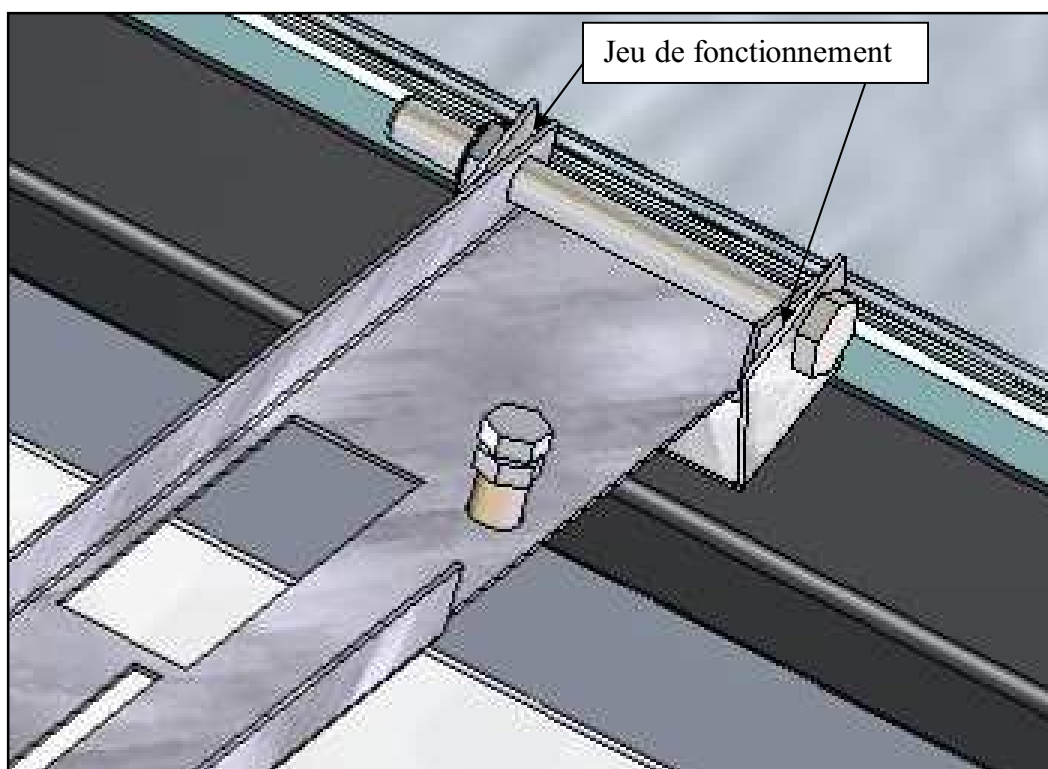
#### 4/ Mettre en place la pièce support cadre.



- Positionner la pièce « support cadre » sur le cadre de l'ouvrant de manière à obtenir un alignement entre les bielles 1 et 2, tout en assurant un équerrage correct entre les bielles et le cadre ouvrant.
- Aligner le support cadre sur l'arrête supérieure du cadre.
- Maintenir la pièce cadre sur l'ouvrant, puis la fixer à l'aide des auto foreuses.



-Mettre en place la bielle dans le « support cadre », puis utiliser la vis et l'écrou comme axe de rotation. (Laisser un jeu de fonctionnement entre l'écrou et la pièce cadre, la vis doit tourner sans forcer).

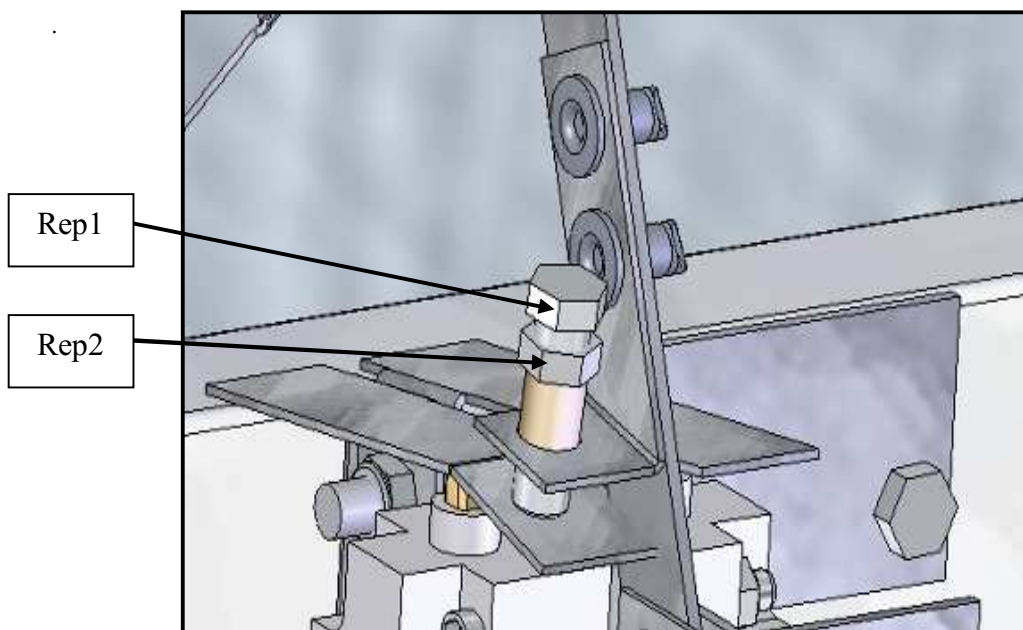


## 5/ Réglage des contacts.

- Réglage du 1<sup>er</sup> contact. (Appareil ouvert).

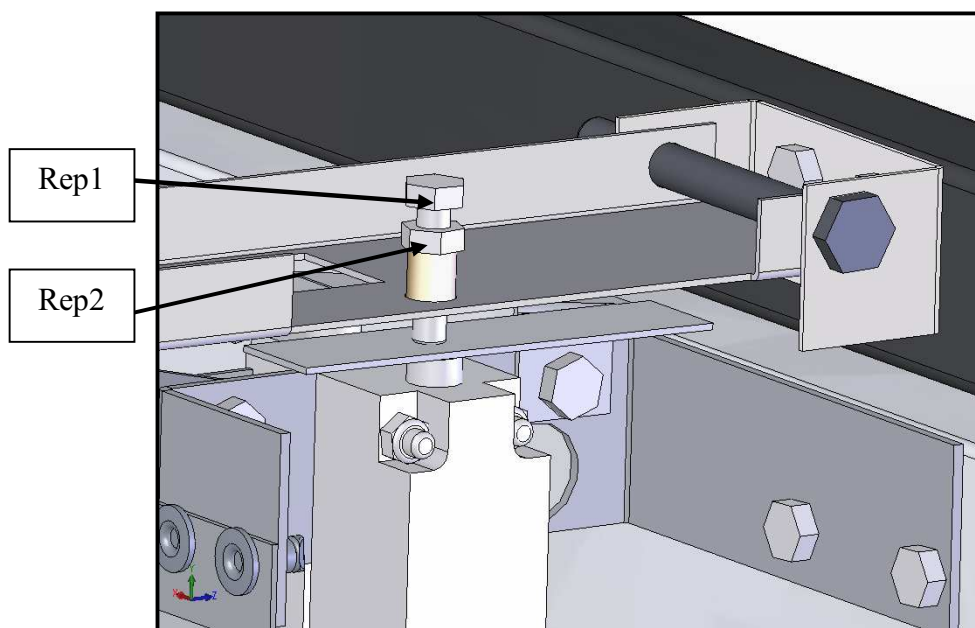
Desserrer le contre écrou Rep 2, puis serrer la vis Rep 1, jusqu'à l'enclenchement du contact.  
Le contact obtenu, resserrer le contre écrou.

*Ne pas insister au delà de l'enclenchement du contact, cela risquerait de le détériorer,  
un jeu est nécessaire.*



- Réglage du 2<sup>ème</sup> contact. (Appareil fermé).

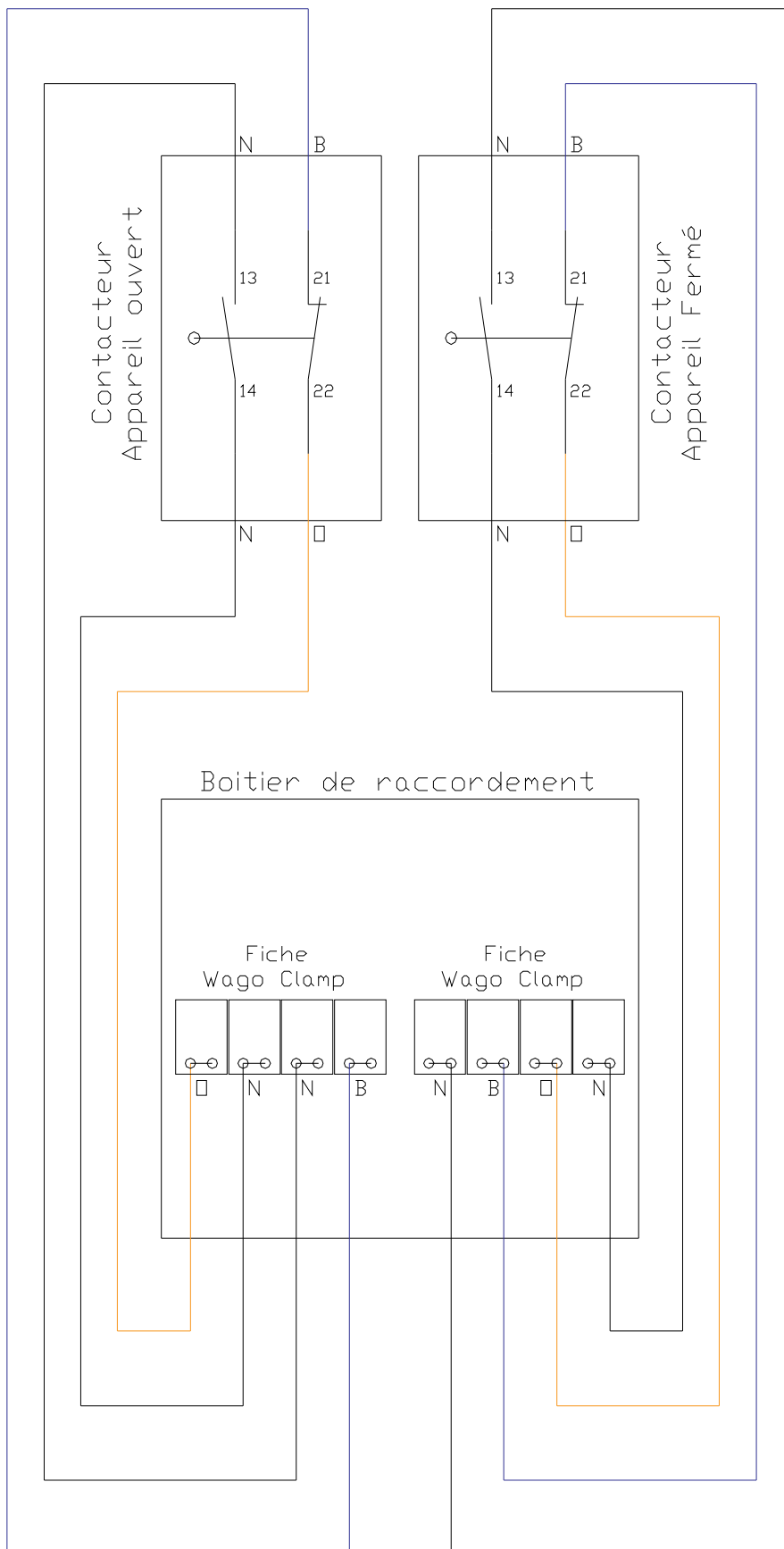
Procéder de la même manière que précédemment.



*Toute manœuvre pouvant détériorer les contacteurs est interdite. SKYDOME® ne saurait être tenu pour responsable des incidences émanant de telles manoeuvres.*

**Le raccordement :** Le raccordement (Branchement) des contacteurs, se réalise comme le schéma électrique ci-dessous.

**Câblage des contacteurs de positions dans le boîtier de raccordement**



## LA MISE EN SERVICE

Après réglages et branchement des contacteurs, effectuer un essai d'ouverture et de fermeture de l'appareil afin de vérifier le bon fonctionnement de l'ensemble.

## MAINTENANCE et VERIFICATIONS PERIODIQUES:

*Tous nos contacteurs de positions ne sont pas garantis dans le cadre d'une exposition susceptible de modifier les caractéristiques initiales d'un élément ou une fonction de celui-ci.*

Les opérations d'exploitation, de maintenance et de vérifications périodiques concernant l'ensemble contacteur de position SKYDOME®, se feront suivant les exigences des textes et normes en vigueur ainsi que les prescriptions SKYDOME®.

## RECHANGE:

Tous les composants de cet ensemble contacteur de position SKYDOME®, sont disponibles sur simple demande auprès de SKYDOME®.

