



NOTICE DE POSE VOUTE ARCADE

AVANT LE MONTAGE DE LA VOUTE ARCADE, IL EST INDISPENSABLE DE CONTROLER LES ELEMENTS SUIVANTS :

- **DIMENSIONNEMENT DES COSTIERES**

LES DIMENSIONS, LES ANGLES, L'ÉPAISSEUR DES COSTIERES DOIVENT ETRE CONFORMES AU(X) PLAN(S) TRANSMIS PAR AMS INDUSTRIE A LA COMMANDE

- **EQUERRAGE DES COSTIERES**

LA TOLERANCE SUR L'EQUERRE DES COSTIERES NE DOIT PAS EXCEDER 20 MM

- **DIMENSIONS TREMIE**

LA LARGEUR (CORDE) ET LA LONGUEUR DE LA TREMIE (DIMENSIONS INTERIEURES COSTIERE) DOIVENT ETRE CONFORMES A + OU - 10 MM AU(X) PLANS(S) TRANSMIS PAR AMS INDUSTRIE A LA COMMANDE.

! ATTENTION !

TOUT ECART DOIT ETRE IMPERATIVEMENT RECTIFIE AVANT LA POSE, AMS INDUSTRIE SE RESERVE LE DROIT DE RETIRER SA GARANTIE EN CAS CONTRAIRE.



OUTILS A PREVOIR

- Visseuse-dévisseuse électrique avec douille n° 10-13
- Tournevis plat
- Tournevis cruciforme
- Clé plate n° 10-13
- Clé à pipe n° 10-13
- Pince universelle
- Cutter
- Mètre ruban

1- POSE TYMPANS – PLANCHE 1

Positionner le premier tympan sur la costière d'about en s'assurant de sa verticalité et le fixer par 3 vis autoforeuses 6.3 x 25 réparties sur la longueur de la bavette de tympan.
Aligner l'intérieur de la costière d'about avec le retour de 15 mm de la bavette de tympan.

2- POSE DES PROFILS DE RIVE – PLANCHE 2

Positionner et fixer les profils de rive sur la costière par 3 vis autoforeuses (3 vis par profil).
Bien respecter la numérotation, le sens et l'ordre de ces profils.
Se référer au document « Répartition des profils aluminium ».

3- POSE DES ARCEAUX – PLANCHE 3

Positionner chaque arceau au droit des perçages d'usine des profils de rive et le fixer par 2 vis autoforeuses 6.3 x 25 à chaque extrémité.
Après la pose de l'ensemble des arceaux, fixer le deuxième tympan en extrémité de voûte de manière identique au premier.
Vérifier les valeurs de l'entraxe des arceaux en se référant au document « Répartition de profils aluminium ».

4- POSE DES RENFORTS 1200 JOULES – PLANCHE 4

Fixer les renforts 1200 joules (U 20/20) en sous face de chaque arceau au droit des perçages d'usine avec 2 boulons M6.

La longueur des renforts est égale à un multiple de l'entraxe des arceaux, à savoir :

- 3 fois l'entraxe (maxi)
- 2 fois l'entraxe
- 1 fois l'entraxe

Le nombre et la répartition des renforts sont donnés par les perçages d'usine des arceaux.
Se référer au document « Répartition des profils aluminium ».

ASTUCE DE POSE

Les renforts 1200 joules peuvent être fixés sur les arceaux avant la pose de ceux-ci

5- POSE DES PLAQUES PCA – PLANCHE 5

Poser les plaques entre chaque arceau, la face imprimée vers l'extérieur du bâtiment en respectant une feuillure latérale de 20 mm et une feuillure d'emboîtement d'environ 25 mm dans les profils de rive.

! ATTENTION !

NE PAS ENDOMMAGER LE RUBAN ADHESIF D'OBTURATION DES ALVEOLES – LE REMPLACER IMPERATIVEMENT SI NECESSAIRE.

6- POSE DES COUVRE-JOINTS – PLANCHE 6

Positionner les couvre-joints à l'aplomb des arceaux, les emboîter dans les profils de rive en partie basse.

Les tendre à chaque extrémité avec une vis TH 8x40 en répartissant le serrage.

Mettre en place les vis TC 5.5 inox, serrer modérément.

ASTUCE DE POSE

La pose des couvre-joints se fait à l'avancement du montage des plaques PCA

7- POSE DES JOINTS EPDM – PLANCHE 7

Couper et clipper le joint JC sur les couvre joints en extrémité de voûte et le joint de rive (JR) en partie basse entre les couvre-joints.

Bien respecter le sens de pose.

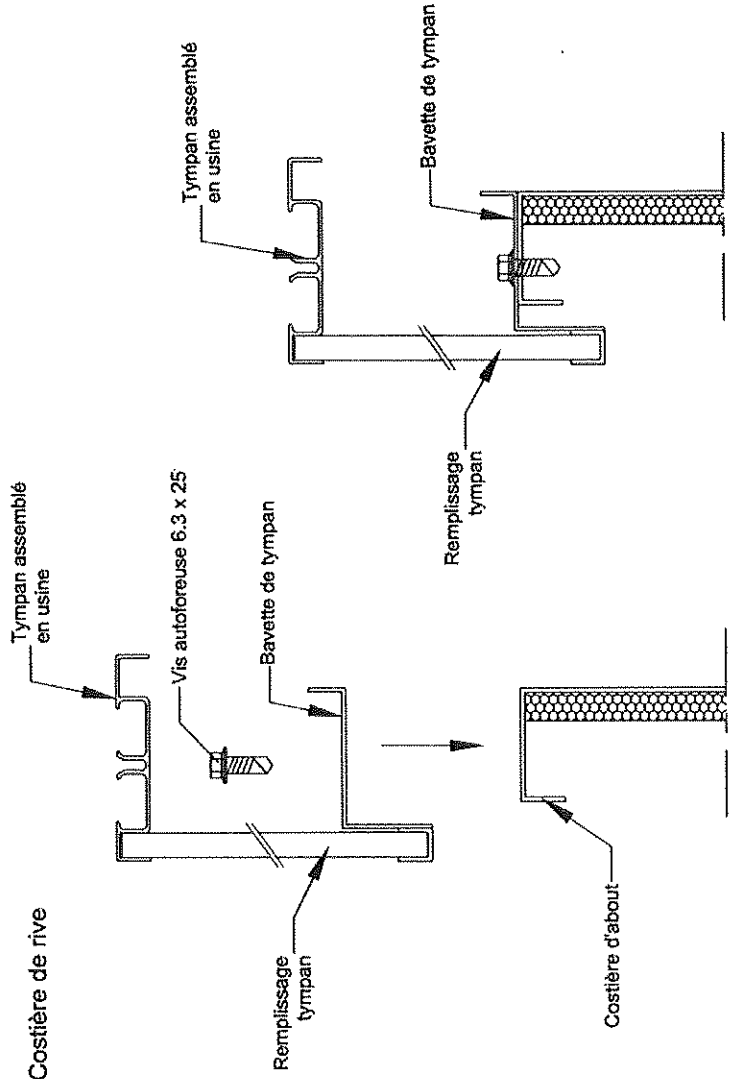
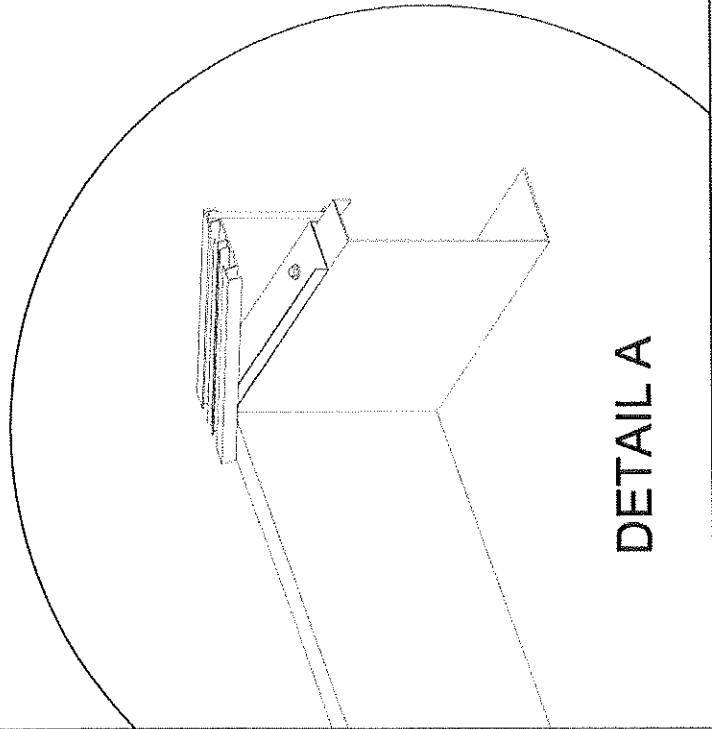
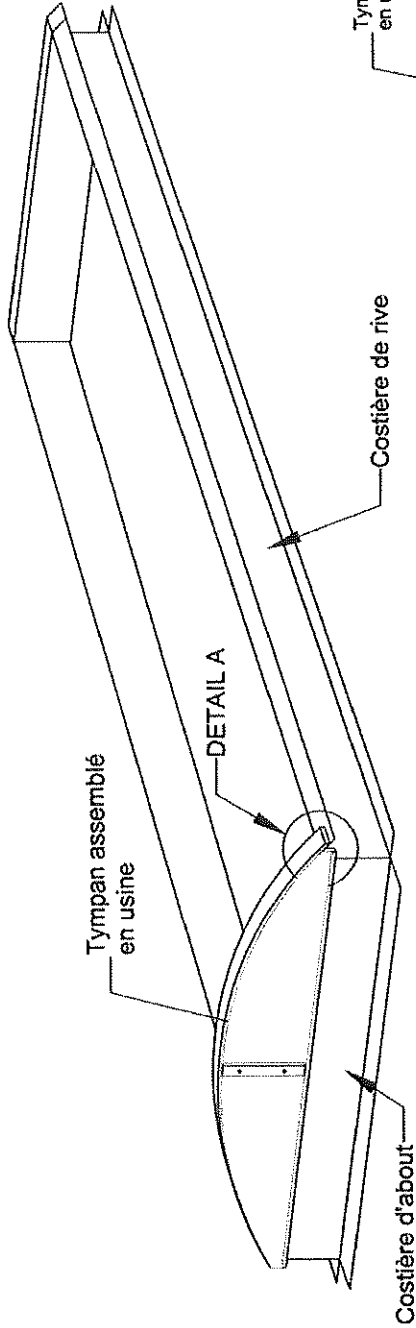


Impasse des Herbues
Z.A de l'Essart
21600 OUGES Tel : 03.80.79.25.50

VOUTE ARCADE

Pose tympan

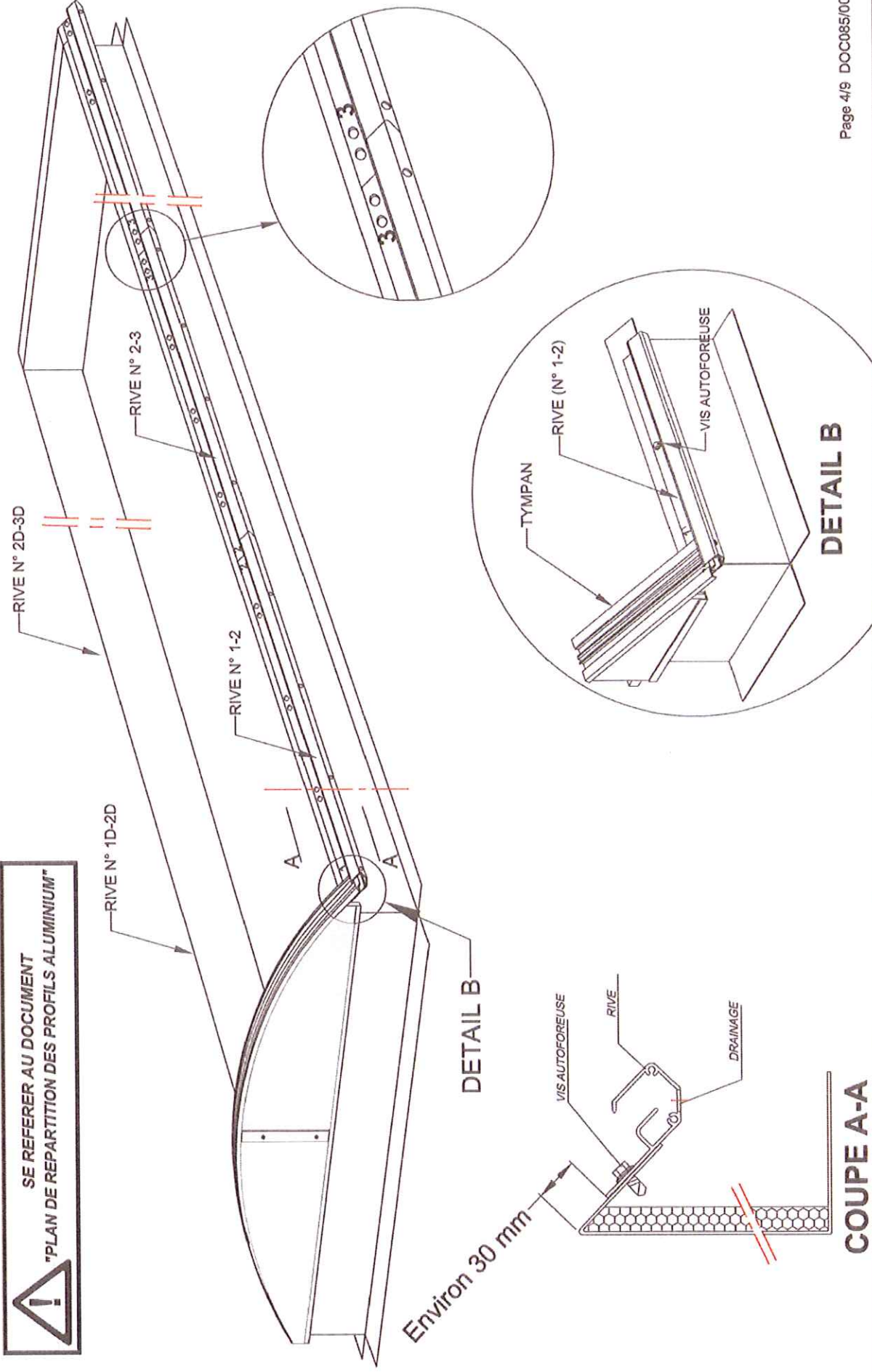
Planche :
1



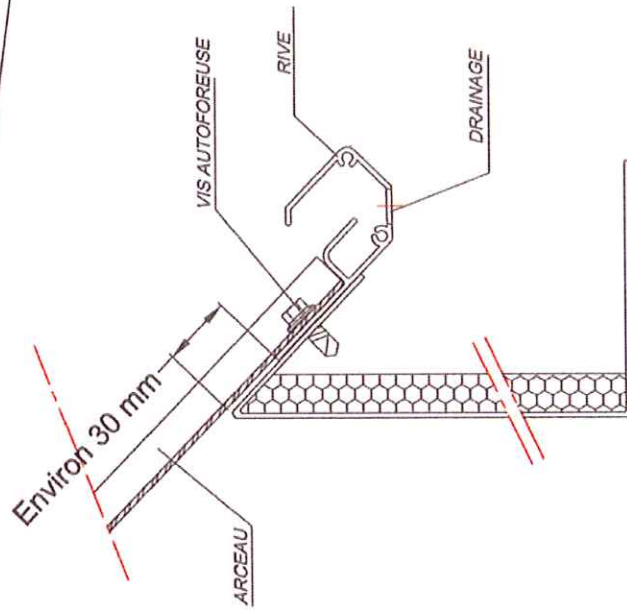
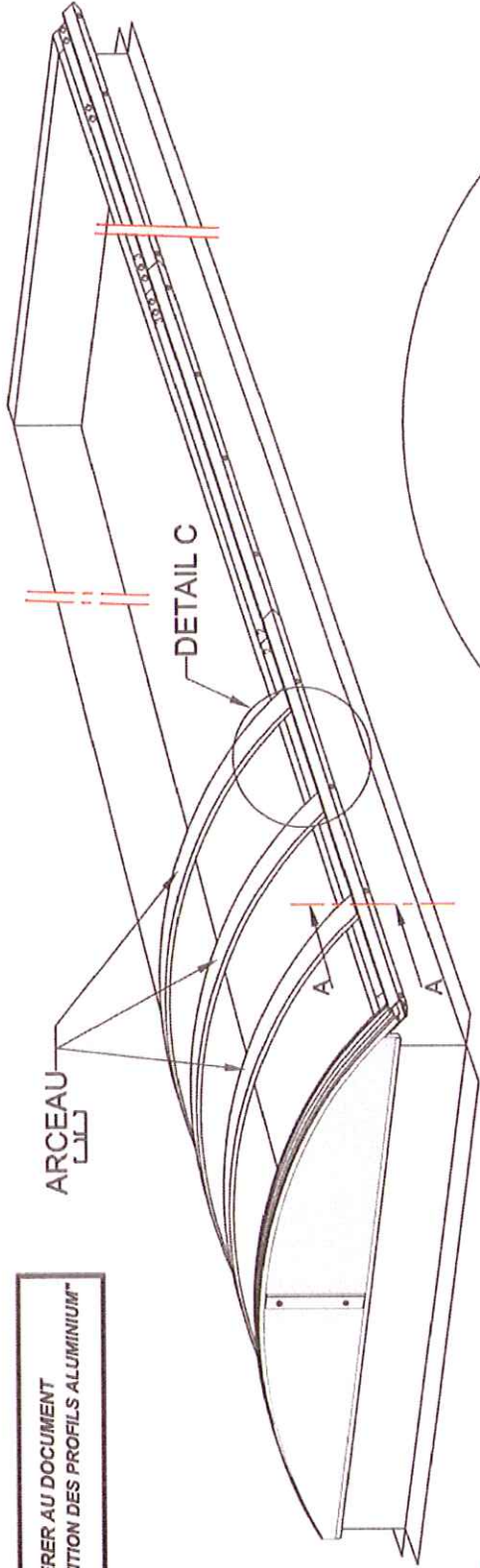
DETAIL A

COUPE SUR TYMPAN

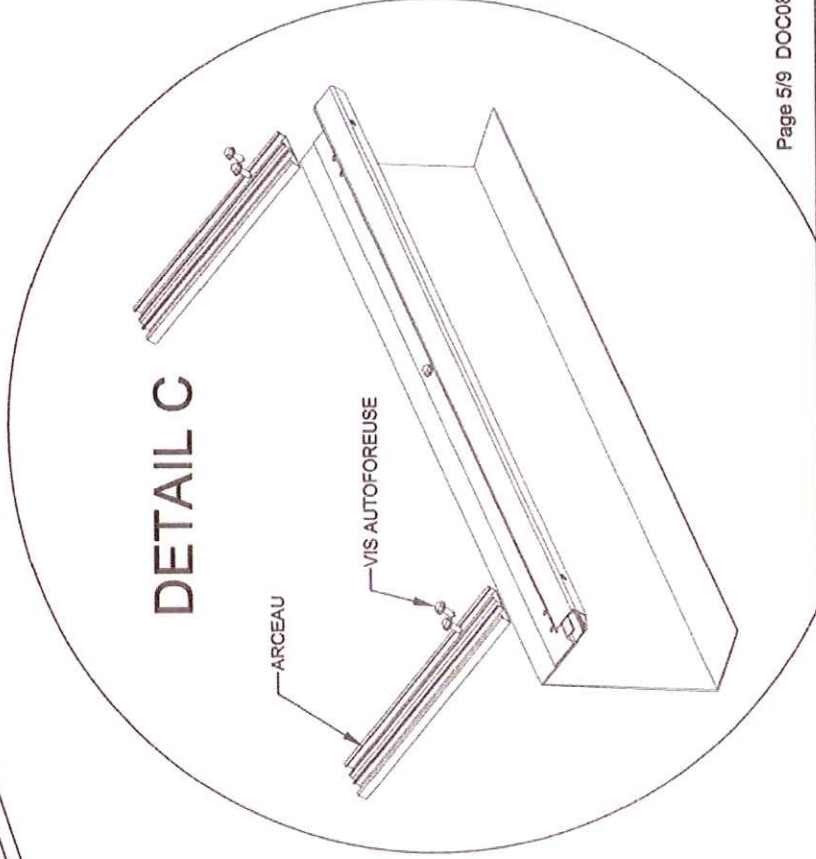
**SE REFERER AU DOCUMENT
"PLAN DE REPARTITION DES PROFILS ALUMINIUM"**



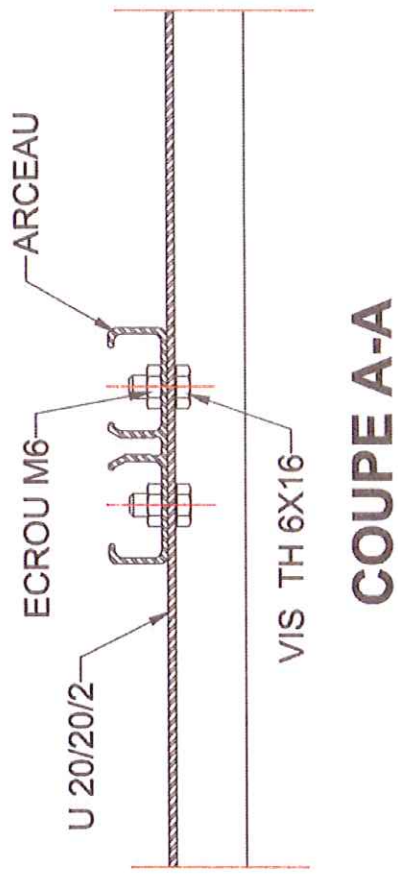
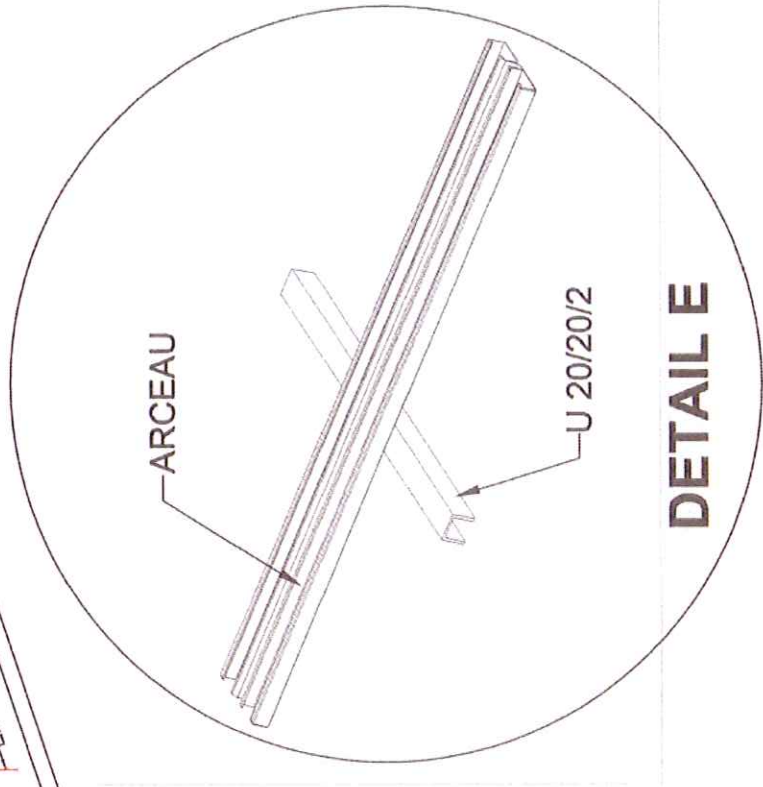
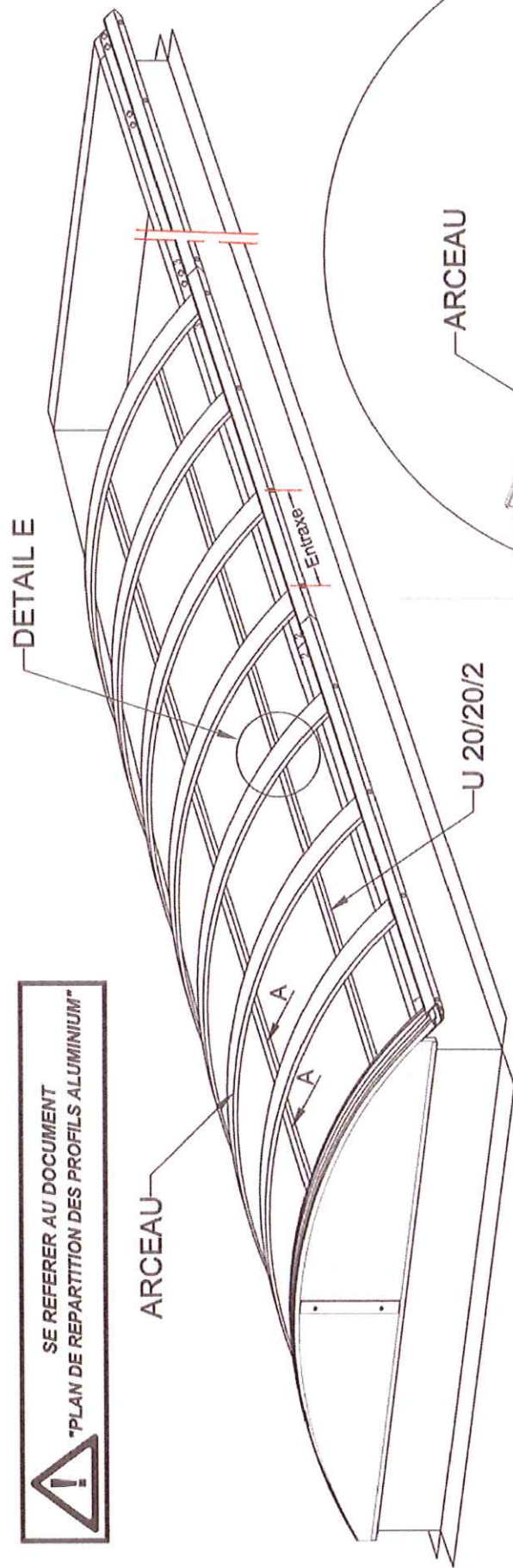
 SE REFERER AU DOCUMENT
"PLAN DE REPARTITION DES PROFILS ALUMINIUM"

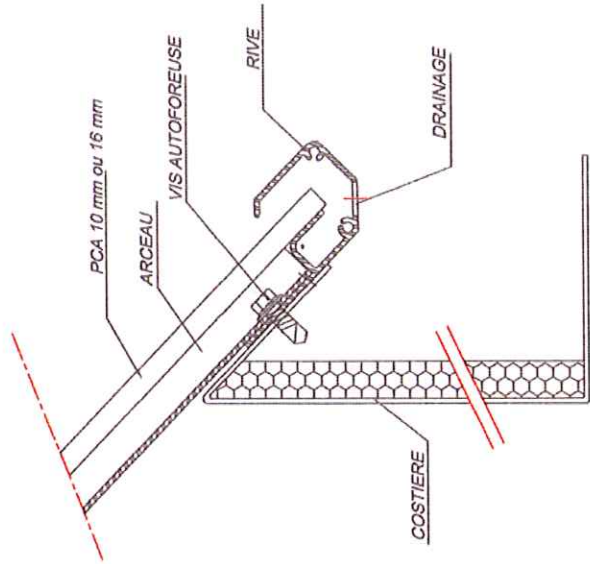
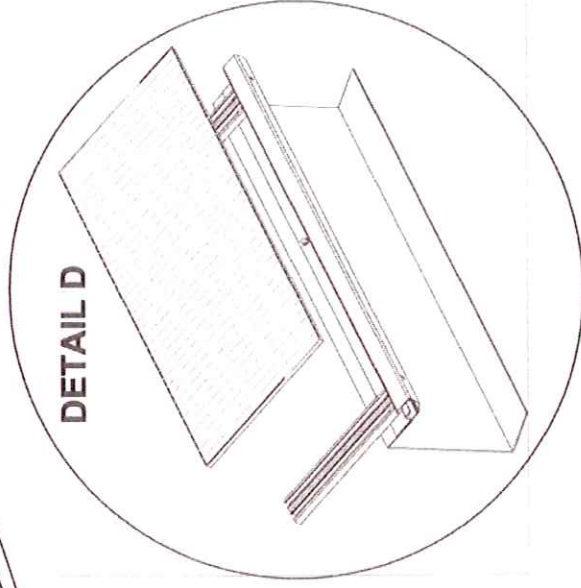
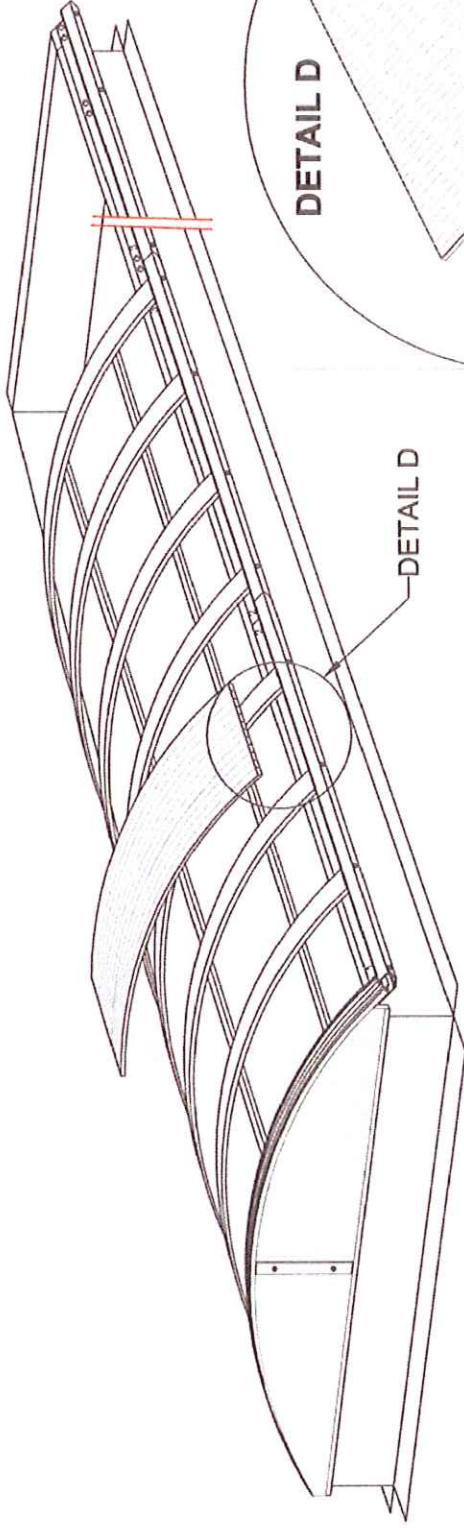


COUPE A-A

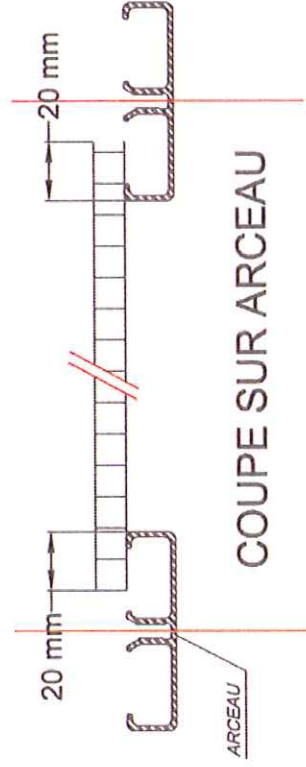


 SE REFERER AU DOCUMENT
"PLAN DE REPARTITION DES PROFILS ALUMINIUM"

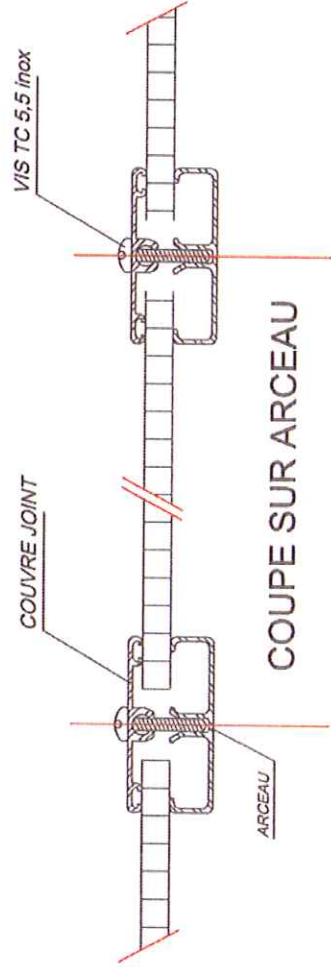
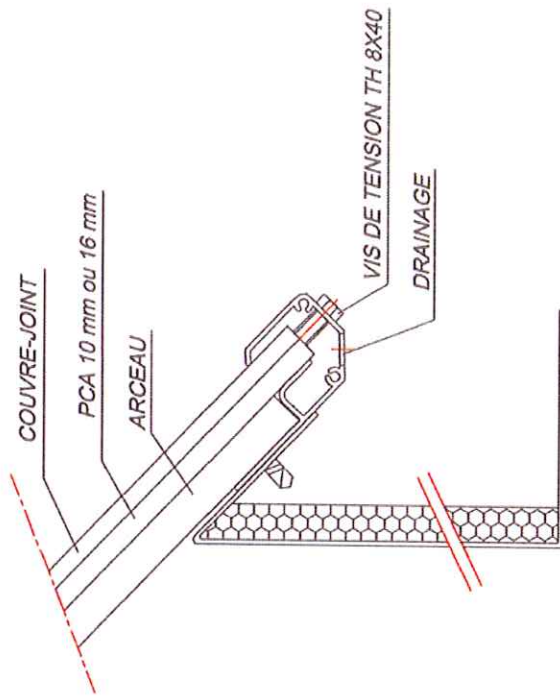
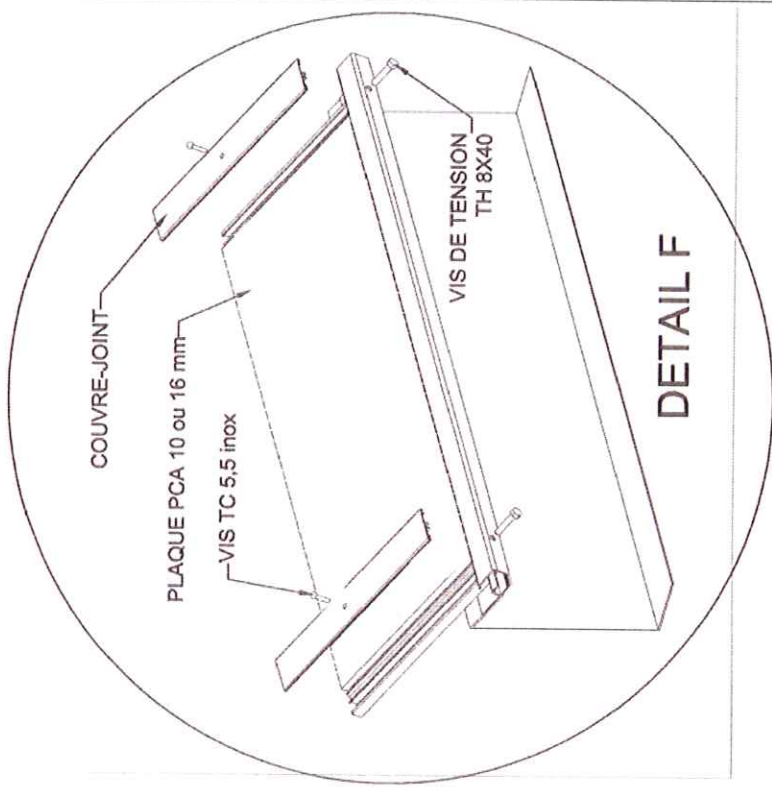
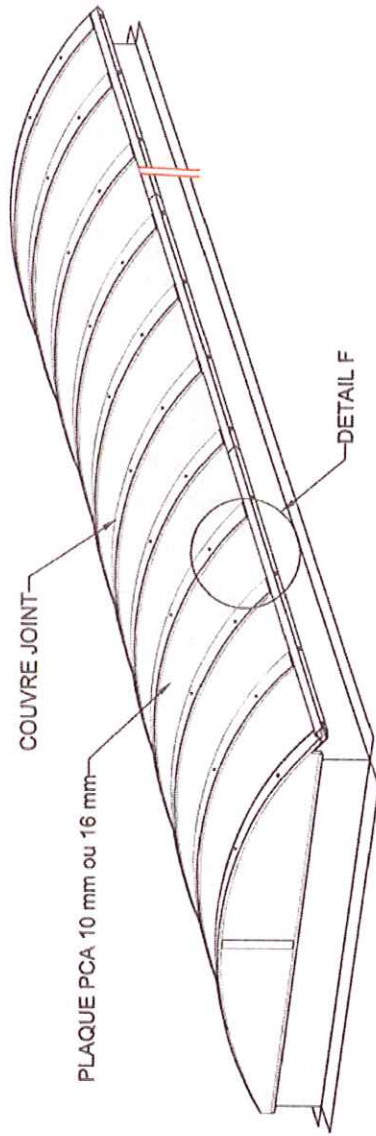




COUPE SUR RIVE



COUPE SUR ARCEAU



COUPE SUR RIVE

COUPE SUR ARCEAU

