

date:

VERIN PNEUMATIQUE

feuille 1/1

BON POUR ACCORD:

Destinataire:

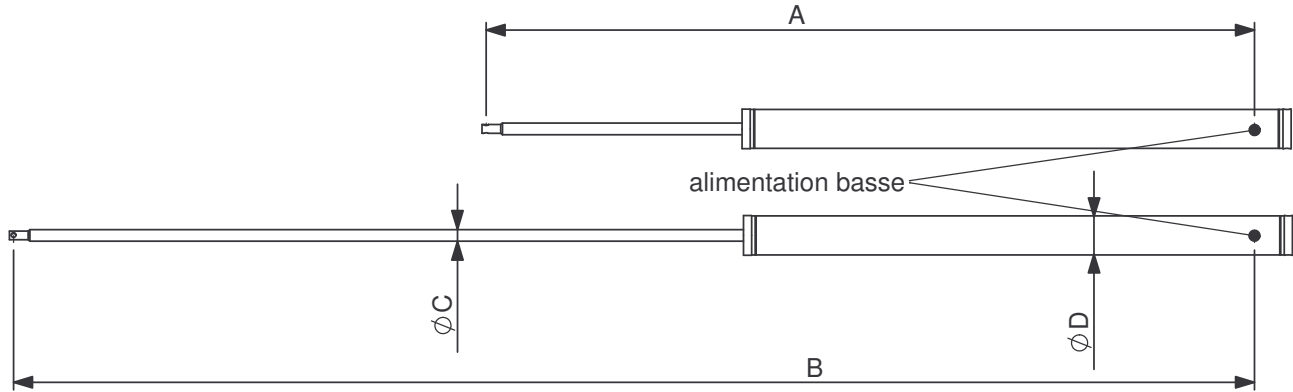
date:

signature:

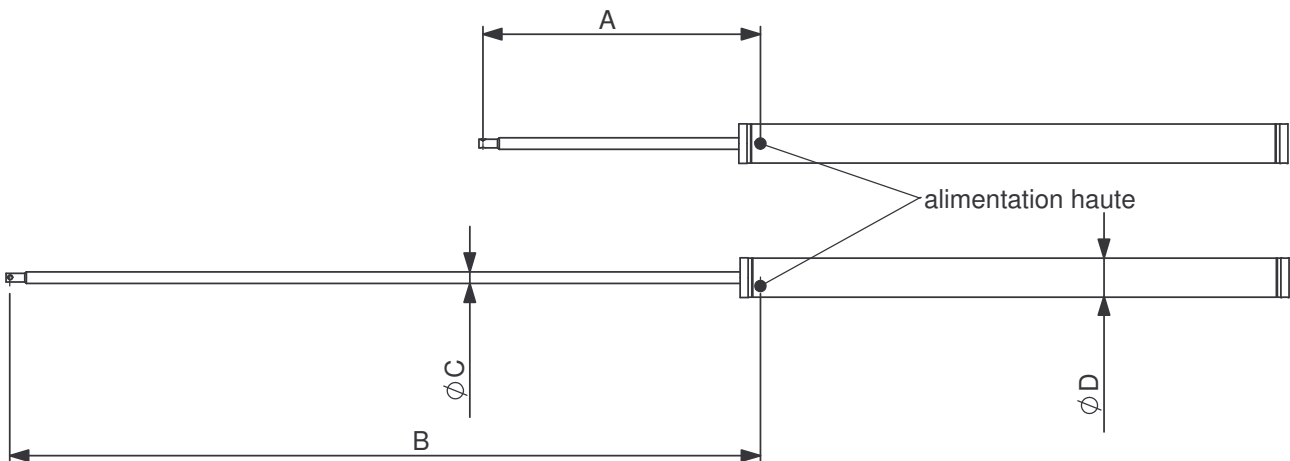
Vos références:

Nom:

Devis n°:



| verin alimentation basse | | | | | | |
|--------------------------|---|----|----|--------------|------|---------------------|
| A | B | ØC | ØD | verrouillage | | référence sur vérin |
| | | | | bas | haut | |
| | | | | | | |



| verin alimentation haute | | | | | | |
|--------------------------|---|----|----|--------------|------|--------------------|
| A | B | ØC | ØD | verrouillage | | référence du vérin |
| | | | | bas | haut | |
| | | | | | | |

SUR QUEL TYPE DE PRODUITS VOULEZ VOUS CHANGER CE VERIN?

| QTE | appareil | trémie larg | trémie long | remplissage | année de fabrication | référence |
|-----|-----------|-------------|-------------|-------------|----------------------|-----------|
| | pyrodôme | | | | | |
| | pyroclair | | | | | |
| | rooflam | | | | | |