

date:

VERIN OLEO-PNEUMATIQUE

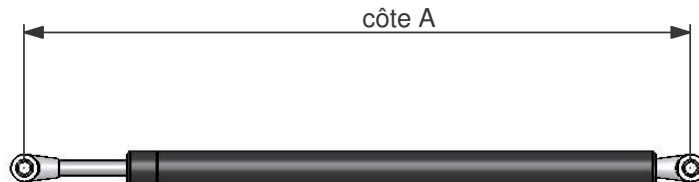
feuille 1/1

Destinataire:

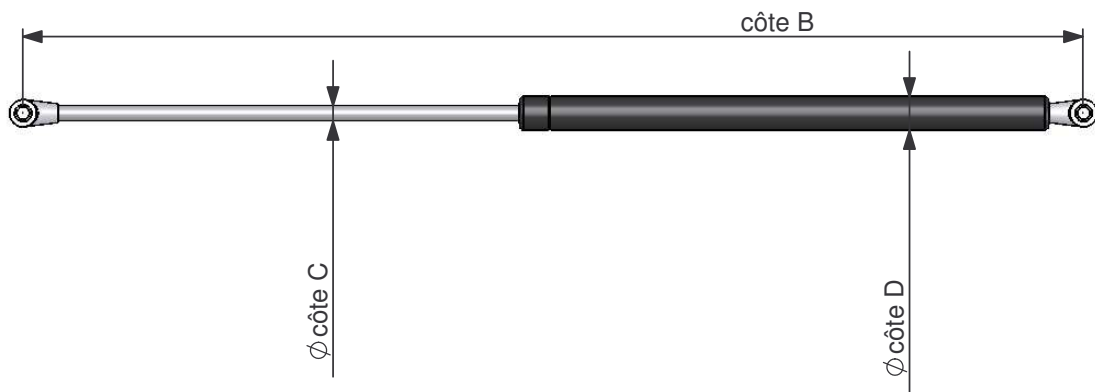
Vos références:

Devis n°:

FERME



OUVERT



A	B	Ø C	Ø D	force en Newton	référence sur verin	BON POUR ACCORD:
						date: signature:
						Nom:

Sur quel type de produit voulez vous ce verin a gaz?

QTE	appareil	trémie larg	trémie long	remplissage	année de fabrication	référence
	pyrodôme T/L					
	pyrodôme treuil					
	pyrodôme SMS ou evolution treuil					
	rooflam SMS ou evolution treuil					
	passadôme					