

FONCTIONS OPTIONNELLES

REMPLISSAGES

Pour répondre aux exigences des architectes et des différentes réglementations, SKYDÔME® vous propose un choix très vaste de remplissages

- Capots aluminium 10-20-60.
- Différents types de polycarbonates alvéolaires.
- Des dômes à bords plats.
- Des dômes à bords tombés.
- Performances des remplissages.

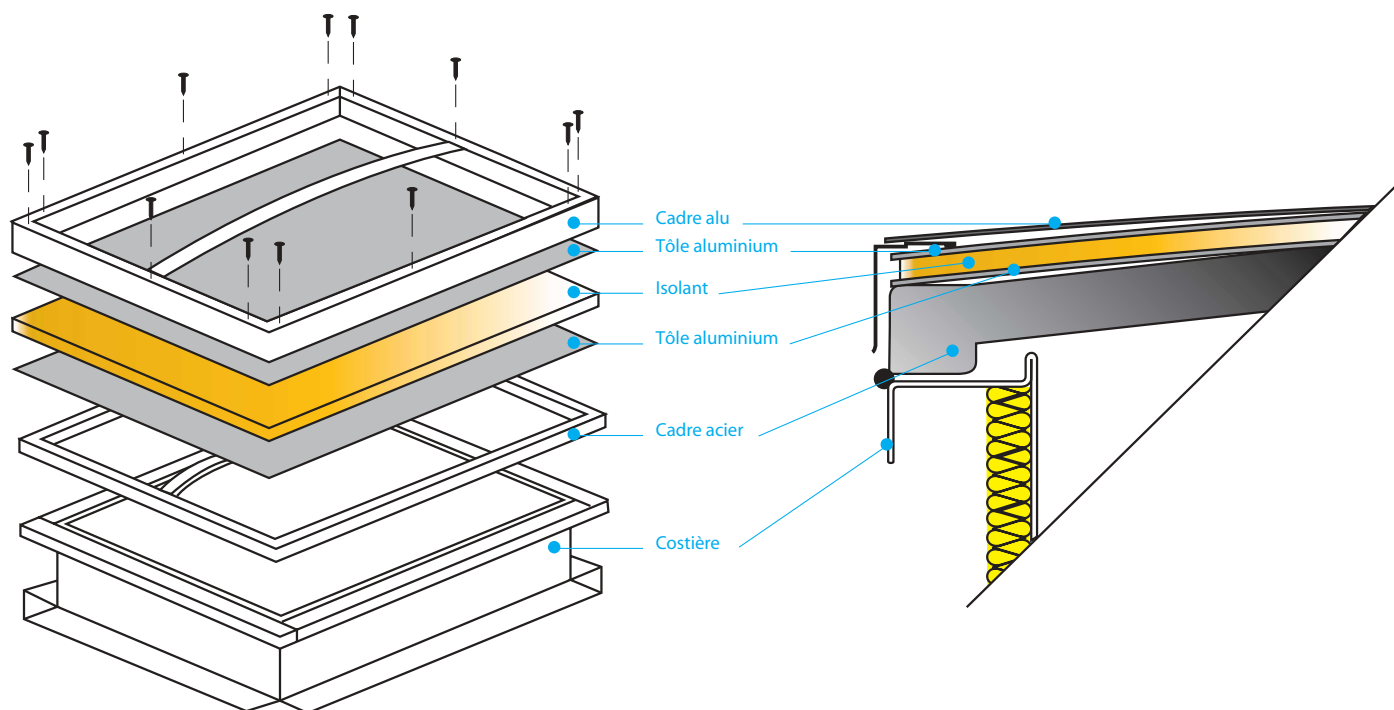
Principe du capot aluminium 10 et 20

Le capot aluminium existe en 2 versions :

- capot aluminium 10 : capot aluminium avec isolant d'épaisseur 10 mm ;
- capot aluminium 20 : capot aluminium avec isolant d'épaisseur 20 mm.

Le capot est composé :

- d'une tôle inférieure en aluminium ;
- d'un isolant d'épaisseur 10 mm ou 20 mm ;
- d'une tôle supérieure en aluminium.



Grâce à sa conception, le capot aluminium a :

- un **classement au feu MO** ;
- un coefficient de **transmission lumineuse de 0%** ;
- un **coefficient thermique de 3,1 W/m² °C pour le capot aluminium 10** ;
- un **coefficient thermique de 0,98 W/m² °C pour le capot aluminium 20**.

Il est toujours vendu monté sur l'appareil.



Principe du capot aluminium 60

Le capot aluminium 60 est un capot en forme de pointe de diamant.

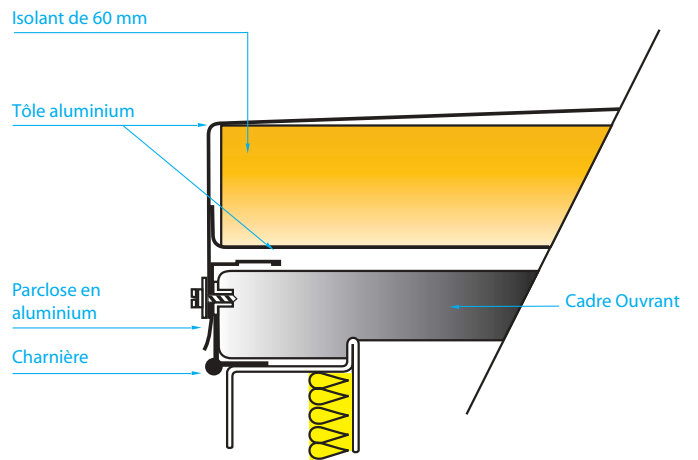
Le capot aluminium est composé :

- d'une tôle inférieure en aluminium ;
- d'un isolant d'épaisseur 60 mm ;
- d'une tôle supérieure en aluminium pliée en pointe de diamant.

Grâce à sa conception, le capot aluminium a :

- un **classement au feu MO** ;
- un **coefficient thermique de 0,6 W/m²°C** ;
- un coefficient de **transmission lumineuse de 0%**.

Il est vendu séparément de l'appareil et se monte sur chantier.



2 POLYCARBONATE ALVÉOLAIRE

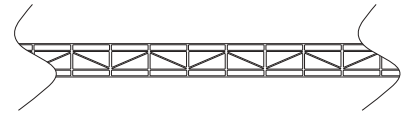
Vénitien



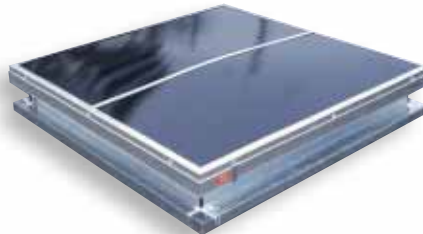
Quadruple paroi



Paroi K

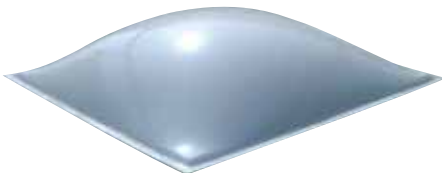


PCA noir



3 DÔMES BORDS PLATS

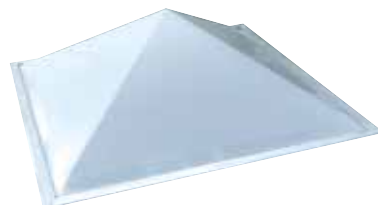
Carré



Rectangulaire

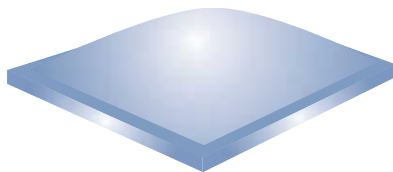


Pyramide

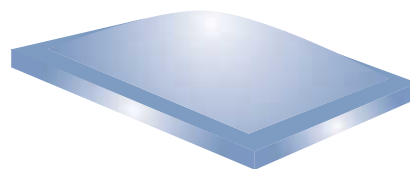


4 DÔMES BORDS TOMBÉS

Carré



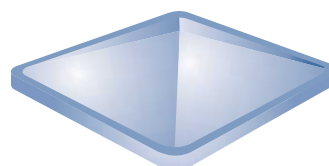
Rectangulaire



Ronds



Pyramide



Pour des dimensions maximales et limites de possibilité, se référer au tarif ou nous consulter.

5 PERFORMANCES DES REMPLISSAGES

REPLISSAGES	TRANSMISSION THERMIQUE U (W/m ² °C)	TRANSMISSION LUMINEUSE (%)	CLASSEMENT AU FEU	ACOUSTIQUE (db (A))
Simple Dôme PMMA (Polyméthacrylate de méthyle) - Opale	5,2	82	M4	12
Double Dômes PMMA (Polyméthacrylate de méthyle)	3,1	76	M4	19
Polycarbonate alvéolaire 10 mm - Transparent	3,1	85	M2 et/ou M1	17
Polycarbonate alvéolaire 10 mm - Opale	3,1	62	M2 et/ou M1	17
Polycarbonate alvéolaire 10 mm - Vénitien	3,1	33	M2 et/ou M1	17
Polycarbonate alvéolaire 10 mm - Confort	3,1	55	M2 et/ou M1	17
Polycarbonate alvéolaire 10 mm - Quadruple paroi opale	2,5	55	M2 et/ou M1	17
Polycarbonate alvéolaire 16 mm - Transparent	2,3	79	M2 et/ou M1	21
Polycarbonate alvéolaire 16 mm - Opale	2,3	57	M2 et/ou M1	21
Polycarbonate alvéolaire 16 mm - paroi K Transparent	2	72	M2 et/ou M1	21
Polycarbonate alvéolaire 16 mm - paroi K Opale	2,3	57	M2 et/ou M1	21
Polycarbonate alvéolaire 16 mm - paroi K Confort	2,3	50	M2 et/ou M1	21
Polycarbonate alvéolaire 10 mm - Noir	3,1	0	M2 et/ou M1	17
Capot aluminium 10	3,1	0	M0	17
Capot aluminium 20	0,98	0	M0	
Capot aluminium 60	0,6	0	M0	24



DÉPARTEMENT ÉCLAIREMENT ZÉNITHAL ET DÉSENFUMAGE EN CAS D'INCENDIE D'AXTER

"Entre 2 villes" - 02270 Sons-et-Ronchères

Tél. : (33) 03 23 21 79 90 - Fax : (33) 03 23 21 79 76

<http://www.skydome-axt.com> - Email : info@skydome-axt.com



SKYDÔME UNE ENTREPRISE DU DÉPARTEMENT DE LAISNE

