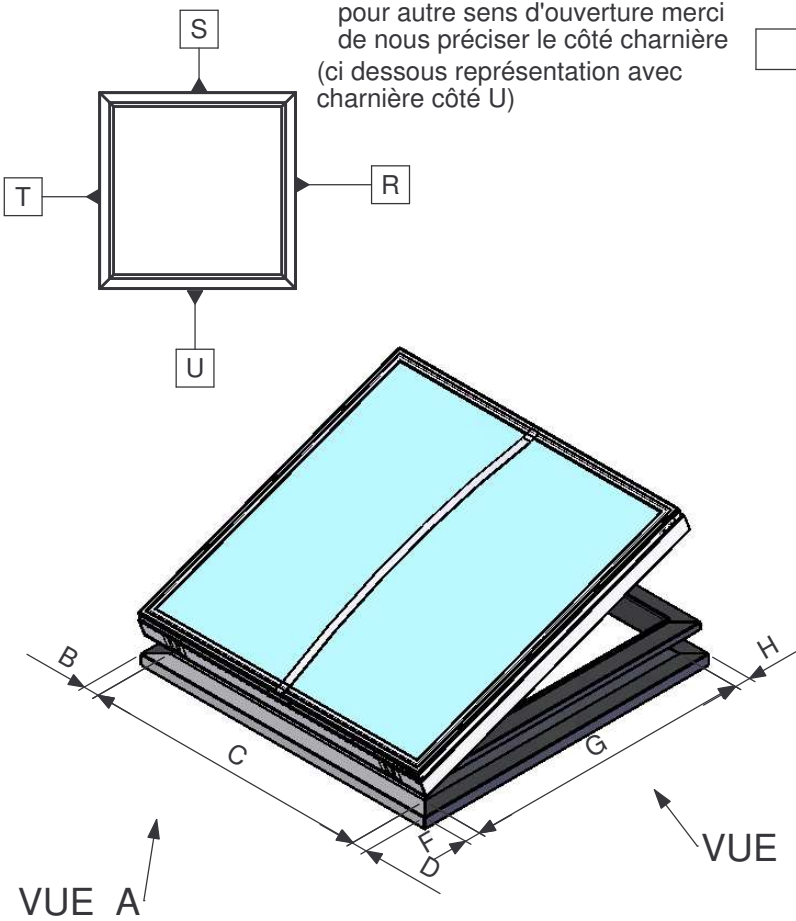
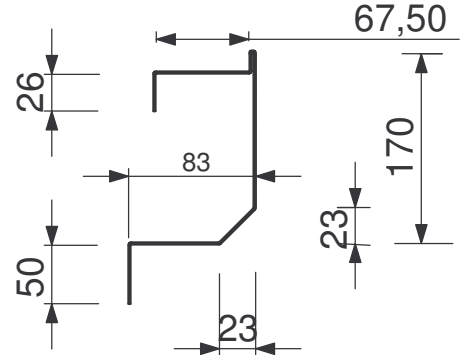


date: \_\_\_\_\_ fiche de renseignement réhausse chanfreinée , type ouvrant, pour produit hors standard \_\_\_\_\_ feuille 1/1

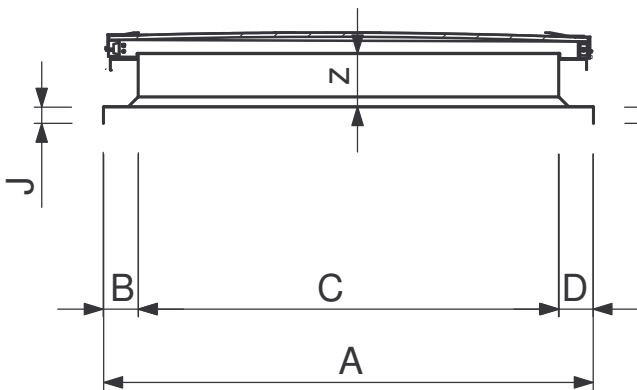


Destinataire: \_\_\_\_\_  
Vos références: \_\_\_\_\_  
Devis: \_\_\_\_\_  
BON POUR ACCORD:  
date: \_\_\_\_\_ signature: \_\_\_\_\_  
Nom: \_\_\_\_\_

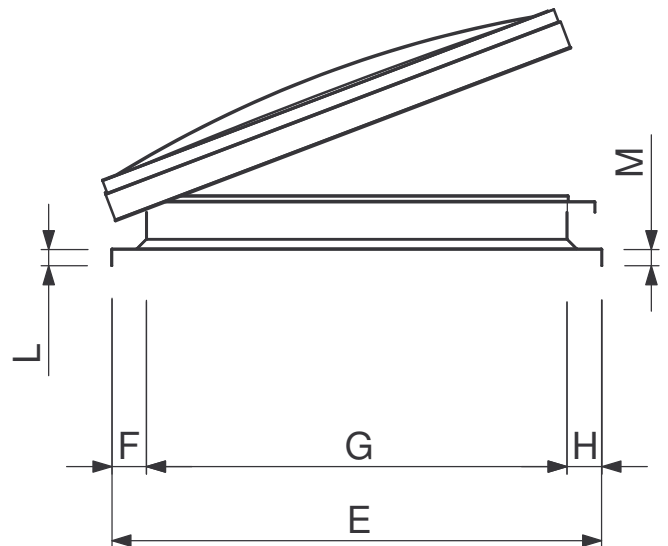
pour info: côtes standards



VUE A



VUE B



côte à remplir	A	B	C	D	E	F	H	G	J	K	L	M	N
(mm)													