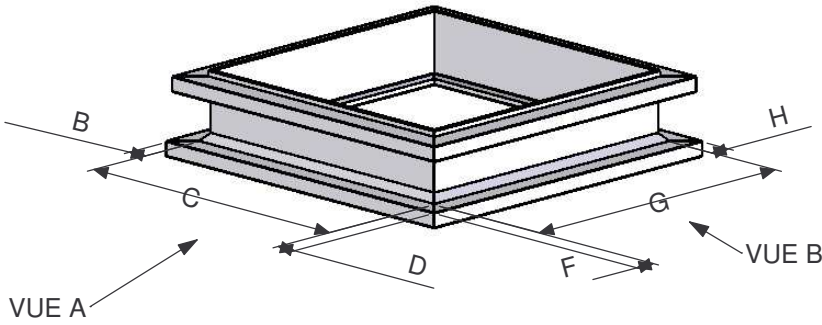


date:

fiche de renseignement réhausse chanfreinée, type fixe, pour produit hors standard

feuille 1/1



Destinataire:

Vos références:

Devis:

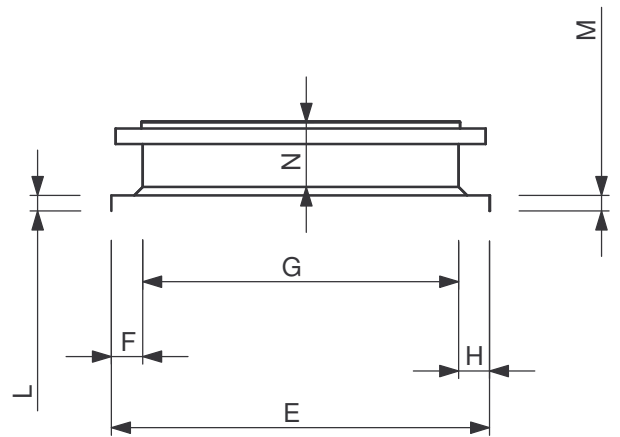
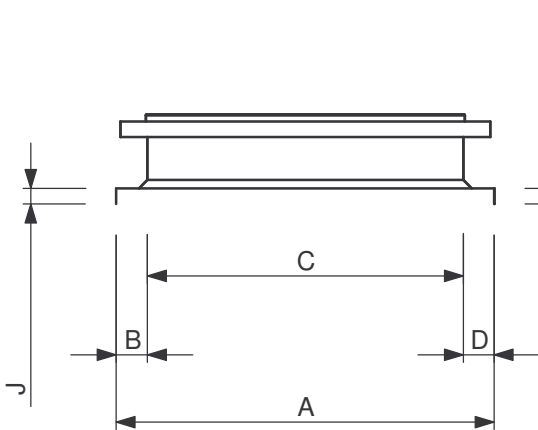
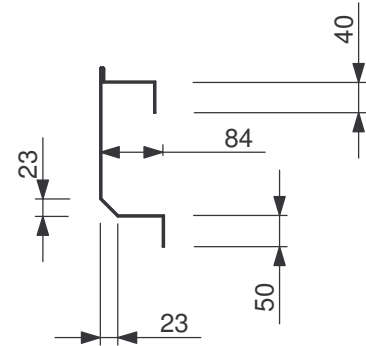
BON POUR ACCORD:

date:

signature:

Nom:

pour info : côtes standards



côte à remplir	A	B	C	D	E	F	G	H	N	j	K	L	M
(mm)													