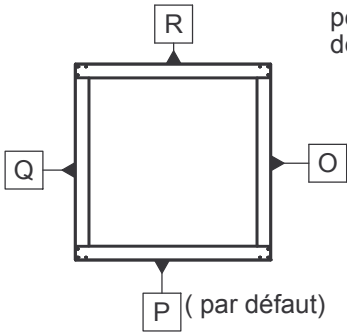


date:

fiche de renseignement réhausse, type ouvrant, pour produit hors standard

feuille 1/1



Destinataire:

Vos références:

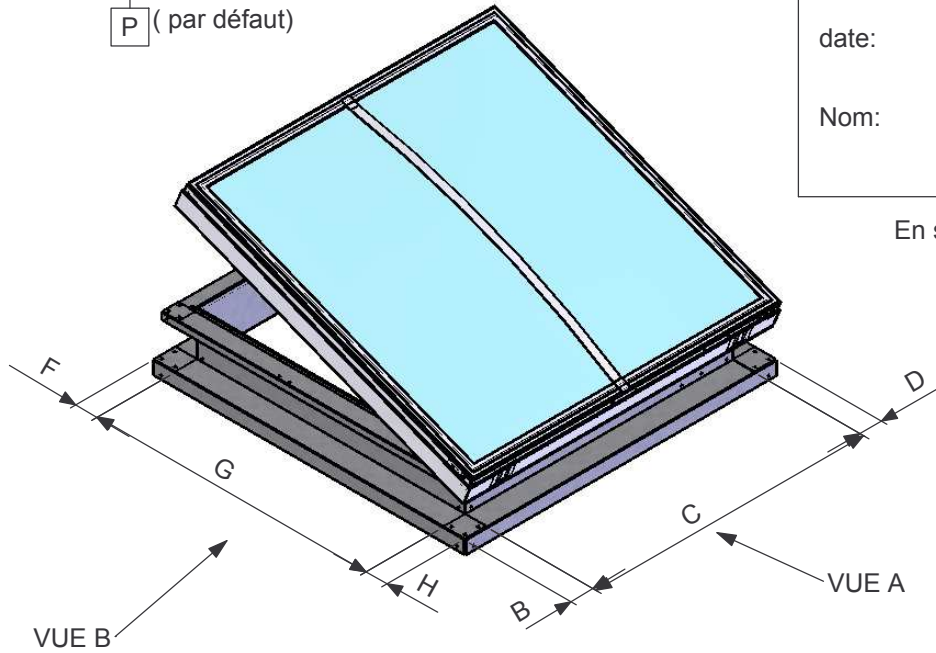
Devis:

BON POUR ACCORD:

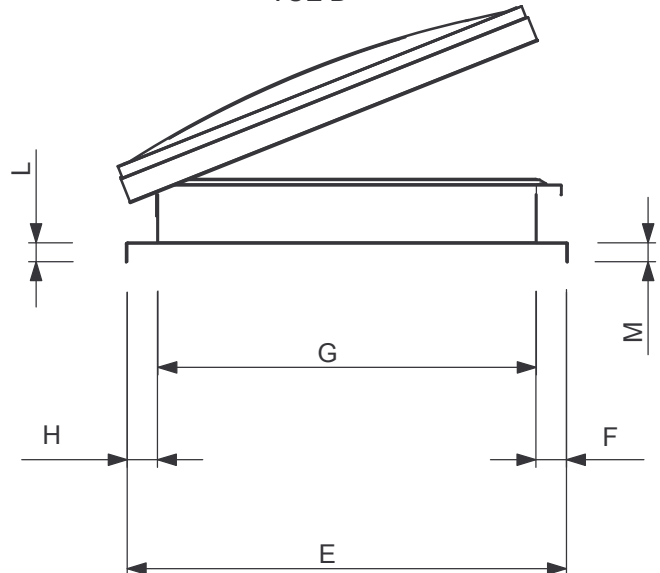
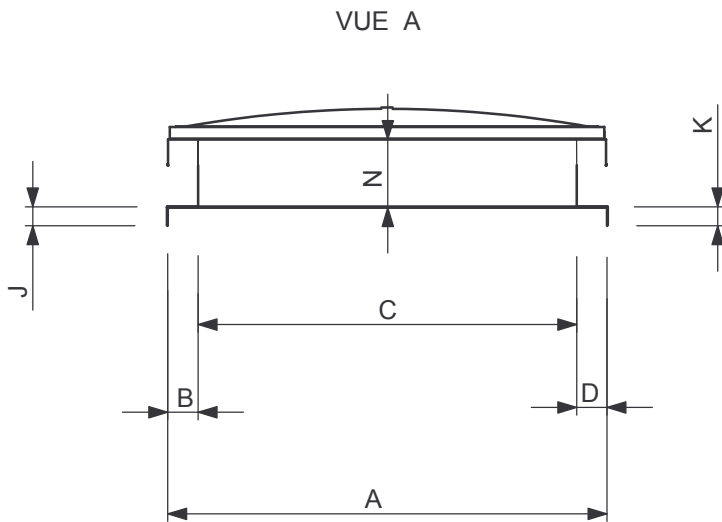
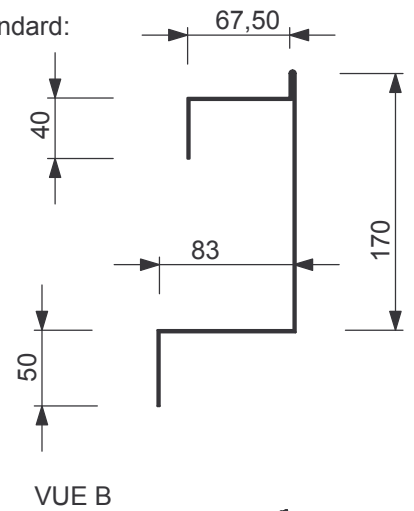
date:

signature:

Nom:



En standard:



côte à remplir	A	B	C	D	E	F	H	G	J	K	L	M	N
(mm)													