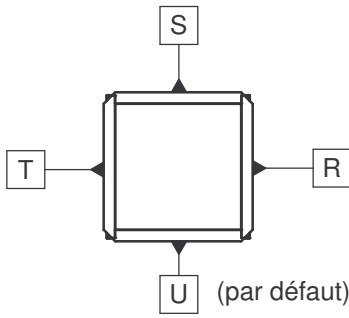


date:

fiche de renseignement costière, type ouvrant, pour produit hors standard

feuille 1/1



Destinataire:

Vos références:

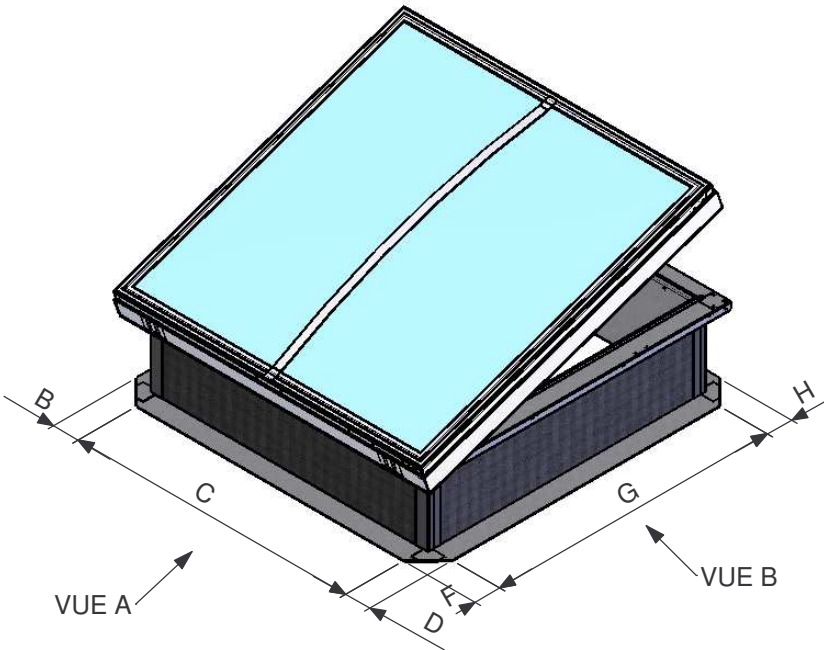
Devis:

BON POUR ACCORD:

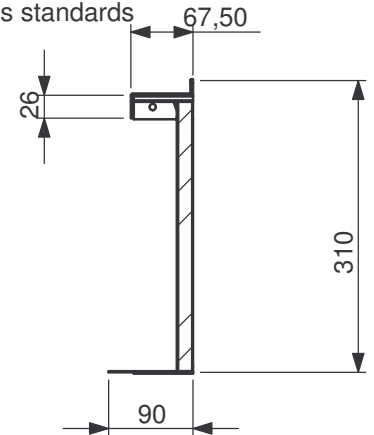
date:

signature:

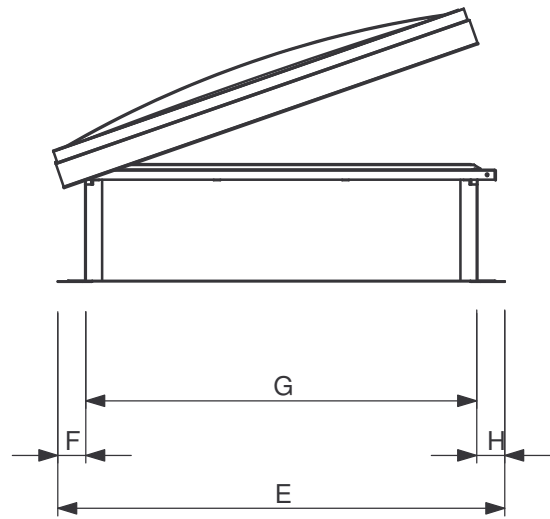
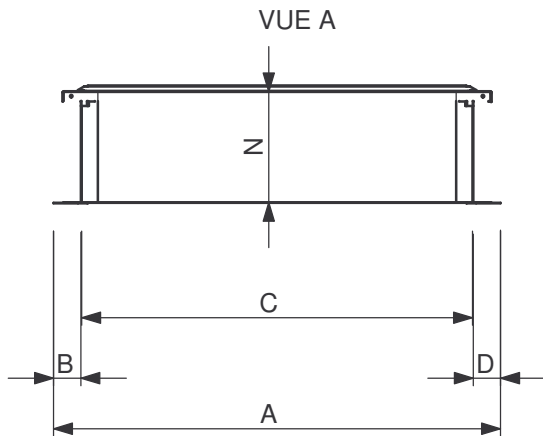
Nom:



pour info: côtes standards



VUE B



côte à remplir	A	B	C	D	E	F	H	G	J	K	L	M	N
(mm)													