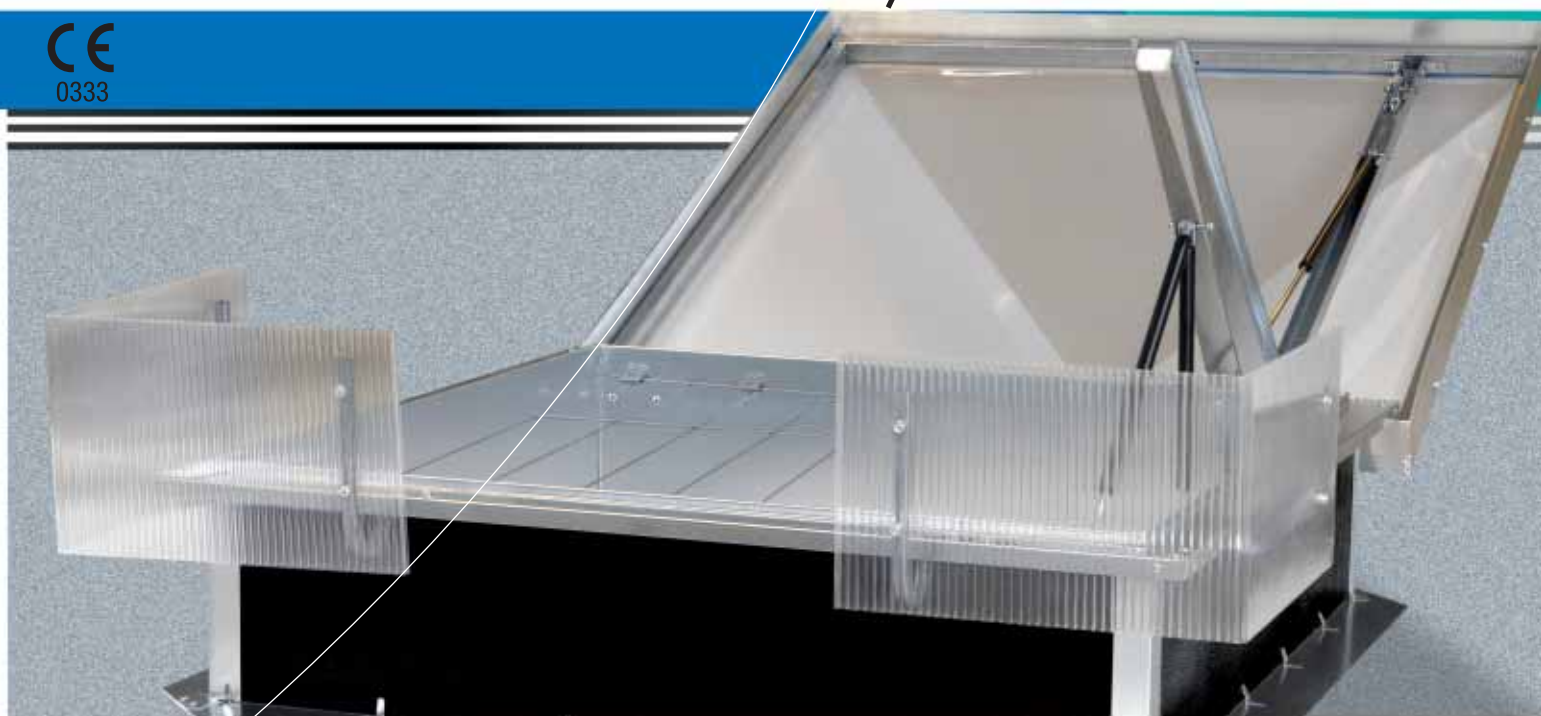


DÉSENFUMAGE / ÉCLAIREMENT ZÉNITHAL / AÉRATION NATURELLE

PYRODÔME® ÉVOLUTION / ÉVOLUTION XL TREUIL

CE
0333



SKYDÔME®
La sécurité en toute clarté



PYRODÔME® ÉVOLUTION XL TREUIL

PYRODÔME® ÉVOLUTION TREUIL

DÉFLECTEUR TRANSPARENT EN OPTION

DÉFLECTEUR OPAL EN STANDARD

PYRODÔME® ÉVOLUTION TREUIL VERSION BEHAUSSE CHANFREINÉ
(photo sans pose des déflecteurs)

Le **PYRODÔME® ÉVOLUTION / ÉVOLUTION XL TREUIL** est un DENFC⁽¹⁾ destiné principalement à l'évacuation de fumées et de chaleur et à l'aération naturelle en toiture. Il est utilisé en toiture terrasse avec étanchéité, toiture tuiles, toiture ardoises, pour tous types de désenfumage naturel, exemple : les établissements recevant du public, E.R.P. (IT 246), les bâtiments industriels (R17), les cages d'escaliers (IT 246), les bâtiments de travail, bureaux (code du travail), etc.

Le **PYRODÔME® ÉVOLUTION / ÉVOLUTION XL TREUIL** sera privilégié dans des installations regroupant un petit nombre d'appareils et de taille limitée (voir dimensions sur tableau de la gamme). Pour le désenfumage de bâtiments de grandes dimensions, nous préconiserons la solution pneumatique du type **PYRODÔME® ÉVOLUTION / ÉVOLUTION XL PNEUMATIQUE** ou **PYROCLAIR® ÉVOLUTION PNEUMATIQUE**.

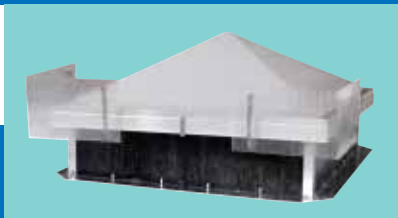
(1) Dispositif d'Évacuation Naturelle de Fumées et de Chaleur.

DÉSENFUMAGE / ÉCLAIREMENT ZÉNITHAL / AÉRATION NATURELLE

PYRODÔME®



ÉVOLUTION / ÉVOLUTION XL TREUIL



1

ATOUS

Des mécanismes intégrés: les mécanismes d'ouverture et de fermeture du **PYRODÔME® ÉVOLUTION / ÉVOLUTION XL TREUIL** sont complètement intégrés dans la hauteur de la costière, en position ouverte ou fermée. Ainsi, ne dépassant pas, ils ne gênent en rien les passages des différents réseaux et la disposition des équipements éventuels en sous-face de plafond.

Pour les dimensions de trémie **100 x 100** et **120 x 120** le **mécanisme intégré** du **PYRODÔME® ÉVOLUTION / ÉVOLUTION XL TREUIL** est **déporté** permettant de faciliter l'accès en toiture.

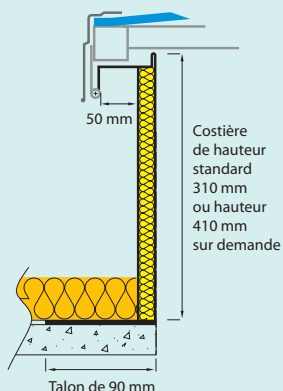
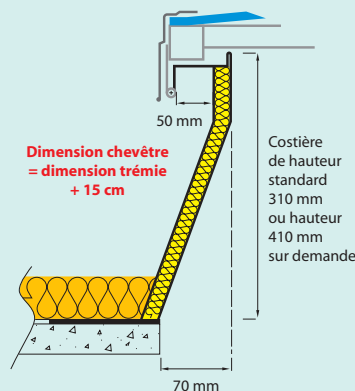
Une haute résistance contre la corrosion: la costière en acier galvanisé est assemblée par clinchage. Ce procédé d'assemblage adopté dans l'industrie automobile évite la soudure qui doit être reconditionnée pour créer un niveau de protection équivalent à la galvanisation. Ceci assure au **PYRODÔME® ÉVOLUTION / ÉVOLUTION XL TREUIL** une excellente tenue dans le temps et contre la corrosion, même après rayure.

La couleur en plus: le **PYRODÔME® ÉVOLUTION / ÉVOLUTION XL TREUIL** est livrable en version acier galvanisé ou, en option sur demande, en acier pré-laqué BLANC CLASSIC SKYDÔME®, ou post-laqué, dans les principales couleurs de la gamme RAL.

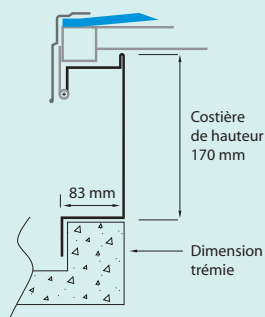
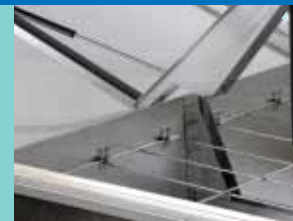
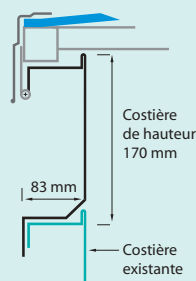
Le **PYRODÔME® ÉVOLUTION / ÉVOLUTION XL TREUIL** devient alors un composant architectural de la toiture à part entière.



NEUF

PYRODÔME® ÉVOLUTION TREUIL
 Hauteur : 310 mm

PYRODÔME® ÉVOLUTION XL TREUIL
 Hauteur : 310 mm


RÉNOVATION

REHAUSSE PYRODÔME® ÉVOLUTION TREUIL
 Hauteur : 170 mm

REHAUSSE PYRODÔME® ÉVOLUTION TREUIL
 Costière chanfreinée - Hauteur : 170 mm


Le **PYRODÔME® ÉVOLUTION / ÉVOLUTION XL TREUIL** est constitué de :

- **Une costière en tôle galvanisée**, c'est le corps de l'appareil. Elle reçoit l'ouvrant, les mécanismes, le système d'ouverture mécanique et oléo-pneumatique. La costière du **PYRODÔME® ÉVOLUTION / ÉVOLUTION XL TREUIL** est équipée en série d'une poulie.

La costière droite est recouverte extérieurement d'un isolant surfacé bitumineux conçu pour recevoir directement des relevés d'étanchéité soudés à la flamme. Dans la version rehausse, nous proposons l'isolation de la costière sur devis ou en option.

- **Un cadre ouvrant tubulaire en acier galvanisé**. Le cadre ouvrant est équipé de son fusible thermique en série, sur lequel se raccordera la liaison par câble acier.
- **Un remplissage**: polycarbonate alvéolaire opalescent 10 mm ou double dôme en version standard. En option, polycarbonate alvéolaire 10 et 16 mm, PCA triple ou quadruple parois pour une meilleure résistance thermique, PCA traité anti UV ou capot aluminium. **Seule l'option grille garantie l'essai dit "1200 joules"**. Pour définir le choix du remplissage, voir le tableau "performances du remplissage". Le positionnement du remplissage et la conception de nos appareils permettent de limiter le phénomène de condensation par une amenée d'air entre le cadre et la costière.
- **Un cadre parcloze en aluminium**: il assure le maintien du remplissage et protège les angles contre les chocs latéraux. C'est lui qui assure la finition sur toiture du **PYRODÔME® ÉVOLUTION / ÉVOLUTION XL TREUIL**.

En cas d'incendie, la fusion du fusible thermique ou le déclenchement d'urgence du treuil, commande l'ouverture du **PYRODÔME® ÉVOLUTION / ÉVOLUTION XL TREUIL**, selon le mode d'asservissement retenu. La force nécessaire à l'ouverture est fournie par un système de hausse mécanique, maintenue sous pression en position fermée. Ce système permet une ouverture à 155°.

En cas d'ouverture (hors fusion du fusible), l'appareil peut et doit être refermé depuis le sol à l'aide du treuil.

Le **PYRODÔME® ÉVOLUTION / ÉVOLUTION XL TREUIL** offre également une ventilation journalière selon besoin, par manipulation de la manivelle du treuil de commande.

Le déclencheur est imposé par la norme NF EN 12101-2 sur tous les DENFC, sauf interdictions spécifiques: (nous consulter).

REPLISSAGES	TRANSMISSION THERMIQUE U (W/m ² °C)	TRANSMISSION LUMINEUSE (%)	CLASSEMENT AU FEU*	ACOUSTIQUE (db (A))
Double Dômes PMMA (Polyméthacrylate de méthyle)	3,1	76	Essais en cours (M4)	19
Polycarbonate alvéolaire 10 mm - Transparent	3,1	85	Bs1do	17
Polycarbonate alvéolaire 10 mm - Opale	3,1	62	Bs1do	17
Polycarbonate alvéolaire 10 mm - Quadruple paroi opale	2,5	55	Bs1do	17
Polycarbonate alvéolaire 16 mm - Opale	2,3	57	Bs1do	21
Capot aluminium 10	3,1	0	Essais en cours (M0)	17
Capot aluminium 20	0,98	0	Essais en cours (M0)	–
Capot aluminium 60	0,6	0	Essais en cours (M0)	24

Autres remplissages : voir fiche FONCTIONS OPTIONNELLES

* Classement Euroclasse

() Ancien classement au feu

TRÉMIE cm x cm	Av (SURFACE GÉOMÉTRIQUE) en m ²		Aa (SURFACE UTILE D'OUVERTURE) Costière droite HT 310 mm en m ²		Aa (SURFACE UTILE D'OUVERTURE) Version rehausse coiffante HT 170 mm en m ²	
	Évolution	Évolution XL	Évolution	Évolution XL	Profil droit	Profil chanfreiné
100 x 100*	1,00	1,30	0,68	0,87	0,63	0,68
120 x 120*	1,44	1,80	0,96	1,20	0,91	0,97
140 x 140	1,96	2,37	1,28	1,60	1,22	1,3
150 x 150	2,25	2,69	1,45	1,82	1,40	1,48
160 x 160	2,56	3,03	1,63	2,05	1,59	1,67
100 x 150	1,50	1,87	1,00	1,25	0,94	1,01
100 x 200	2,00	2,44	1,33	1,64	1,25	1,33
120 x 200	2,40	2,87	1,59	1,95	1,49	1,57
140 x 200	2,80	3,30	1,85	2,24	1,74	1,83

* Mécanisme déporté - Valeur avec pose des déflecteurs

Attention : pas de gamme XL pour la version rehausse

Les essais subis en laboratoire assurent au **PYRODÔME® ÉVOLUTION / ÉVOLUTION XL TREUIL** une garantie de résistance et de fonctionnement conforme aux tests et législations les plus contraignantes en vigueur pour la mise en œuvre par rapport au DTU 43-3.

Le **PYRODÔME® ÉVOLUTION / ÉVOLUTION XL TREUIL** bénéficie de la Certification Produit CE NF EN 12101-2 N° 0333 CPD219 016 avec tous nos remplissages (voir tableau), y compris avec les options de sécurité :

- fusible à alliage eutectique.

Les attestations de conformité à la norme NF EN 12101-2, 1200 joules et PV réaction au feu sont disponibles sur notre site : www.skydome-axt.com sous la rubrique "Espace Partenaires".

8 CLASSE DE PERFORMANCES

SURCHARGE Kg/m ²	CHARGE ÉOLIENNE (essai de dépression)	ESSAI DE FIABILITÉ	RÉSISTANCE À LA CHALEUR
De 25 à 50 kg/m ² en fonction du remplissage	WL 1500	Re 300	B 300

En standard, les **PYRODOME® ÉVOLUTION / ÉVOLUTION XL** sont de type B et T(00)

9 SURCHARGES MAXI ADMISSIBLES

TRÉMIE (mm)	PCA		DOUBLE DÔME		CAPOT ALU	
	SL en kg/m ²	Traverse	SL en kg/m ²	Traverse	SL en kg/m ²	Traverse
100 x 100	50	Déportée	50	Déportée	50	Déportée
120 x 120	50	Déportée	25	Déportée	25	Déportée
140 x 140	25	Centrée	25	Centrée	25	Centrée
150 x 150	25	Centrée	25	Centrée	25	Centrée
160 x 160	25	Centrée	–	–	–	–
100 x 150	25	Centrée	25	Centrée	25	Centrée
100 x 200	25	Centrée	25	Centrée	25	Centrée
120 x 200	25	Centrée	25	Centrée	25	Centrée
140 x 200	25	Centrée	25	Centrée	25	Centrée

En standard, les **PYRODOME® ÉVOLUTION / ÉVOLUTION XL** sont SL25

Rappel IT 246: Article 3.8 Caractéristiques des exutoires

“Les exutoires sont de la classe de fiabilité **Re 300** (300 cycles de mise en sécurité). Les exutoires bifonction, utilisés en ventilation de confort, sont soumis à 10 000 essais d'ouverture en position ventilation.

La classification de la surcharge de neige est **SL 250** (25 daN/m²) pour les altitudes inférieures ou égales à 400 m, **SL 500** (50 daN/m²) pour les altitudes supérieures à 400 m...

Les exutoires sont de la classe de température ambiante **T00** (0°C) et de classe d'exposition à la chaleur **B₃₀₀ 30** (300° pendant 30').”

10 OPTIONS

- Costière en acier pré-laqué Blanc Classic SKYDÔME®
- Costière en acier post-laqué dans les principales couleurs de la gamme RAL
- Grilles 1200 joules
- Grille ouvrante 1200 joules (sur trémie 100 x 100 et 120 x 120 uniquement)
- Grille 1200 joules laquée
- Grille ouvrante 1200 joules laquée (sur trémie 100 x 100 et 120 x 120 uniquement)
- Contacteurs de position
- Dômes 1200 joules
- Dômes, dômes pyramidaux
- PCA 10 noir, PCA 16, etc
- Capot aluminium 10-20-60
- Barre accroche échelle (B.A.E.)
- Crosse de maintien
- Solution technique pour adaptation sur toiture avec étanchéité PVC

Options pour les rehausses :

- Isolation
- Longueurs de talons de 80 à 180 mm







11 MISE EN ŒUVRE

La mise en œuvre sera conforme aux règles de l'Art. Les supports seront sains, résistants et conformes aux normes et DTU des supports concernés et à la notice de pose.

Entretien : l'installation doit être entretenue à intervalles réguliers, et faire l'objet d'une maintenance préventive au moins une fois par an (se reporter aux réglementations applicables au type de bâtiment et notice de pose).

La notice de pose du **PYRODÔME® ÉVOLUTION / ÉVOLUTION XL TREUIL** est disponible sur notre site :

www.skydome-axt.com sous la rubrique “Espace Partenaires”.

- Kit treuil  à déclenchement mécanique - réf. XKT 101
- Kit treuil  à déclenchement pneumatique - réf. XKT 102
- Kit treuil  à déclenchement électromagnétique (24 volts émission/rupture ou 48 volts émission/rupture) réf. XKT 103
- Kit treuil  à déclenchement électropneumatique - réf. XKT 104

La ligne de télécommande (câble acier) ne peut avoir une longueur supérieure à :

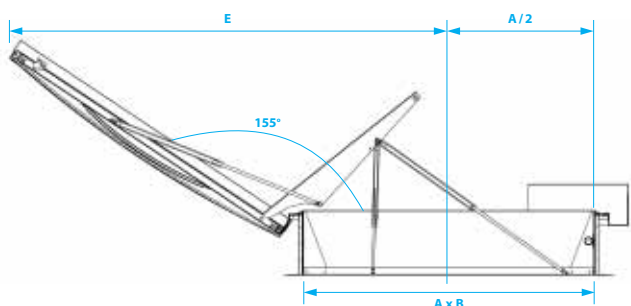
- 15 m si elle est installée dans un seul local et si son acheminement est visible dans son ensemble depuis le sol.
- 8 m dans les autres cas.

Le nombre de renvois maximum (poulies de renvoi) autorisé par ligne de commande est de quatre.

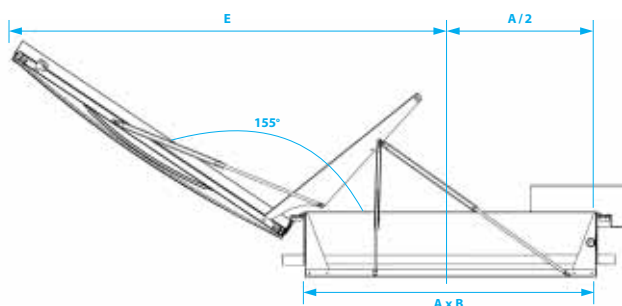
DIMENSION TRÉMIE A x B* (cm)	DIMENSION TRÉMIE XL C x D* (cm)	E (cm)	H (cm)		H1 (cm)		Poids avec grille (kg)	
			en DD	en PCA	en DD	en PCA	en DD	en PCA
100 x 100	114 x 114	165	55	41	41	27	64	59
120 x 120	134 x 134	195	57	41	43	27	78	71
140 x 140	154 x 154	220	60	41	46	27	92	81
150 x 150	164 x 164	235	65	41	51	27	103	88
160 x 160	174 x 174	250	–	41	–	27	–	91
100 x 150	114 x 164	165	67	41	55	27	81	74
100 x 200	114 x 214	165	55	41	41	27	94	81
120 x 200	134 x 214	195	55	41	41	27	108	87
140 x 200	154 x 214	220	63	41	49	27	118	99

* B et D sont les côtés où se trouvent les charnières, les côtés les plus longs

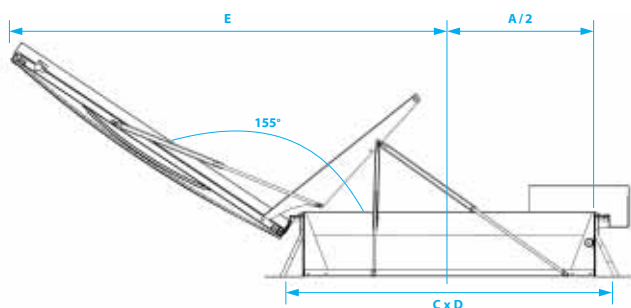
PYRODÔME® ÉVOLUTION TREUIL



PYRODÔME® ÉVOLUTION TREUIL REHAUSSE



PYRODÔME® ÉVOLUTION XL TREUIL



H1 : hauteur de la rehausse