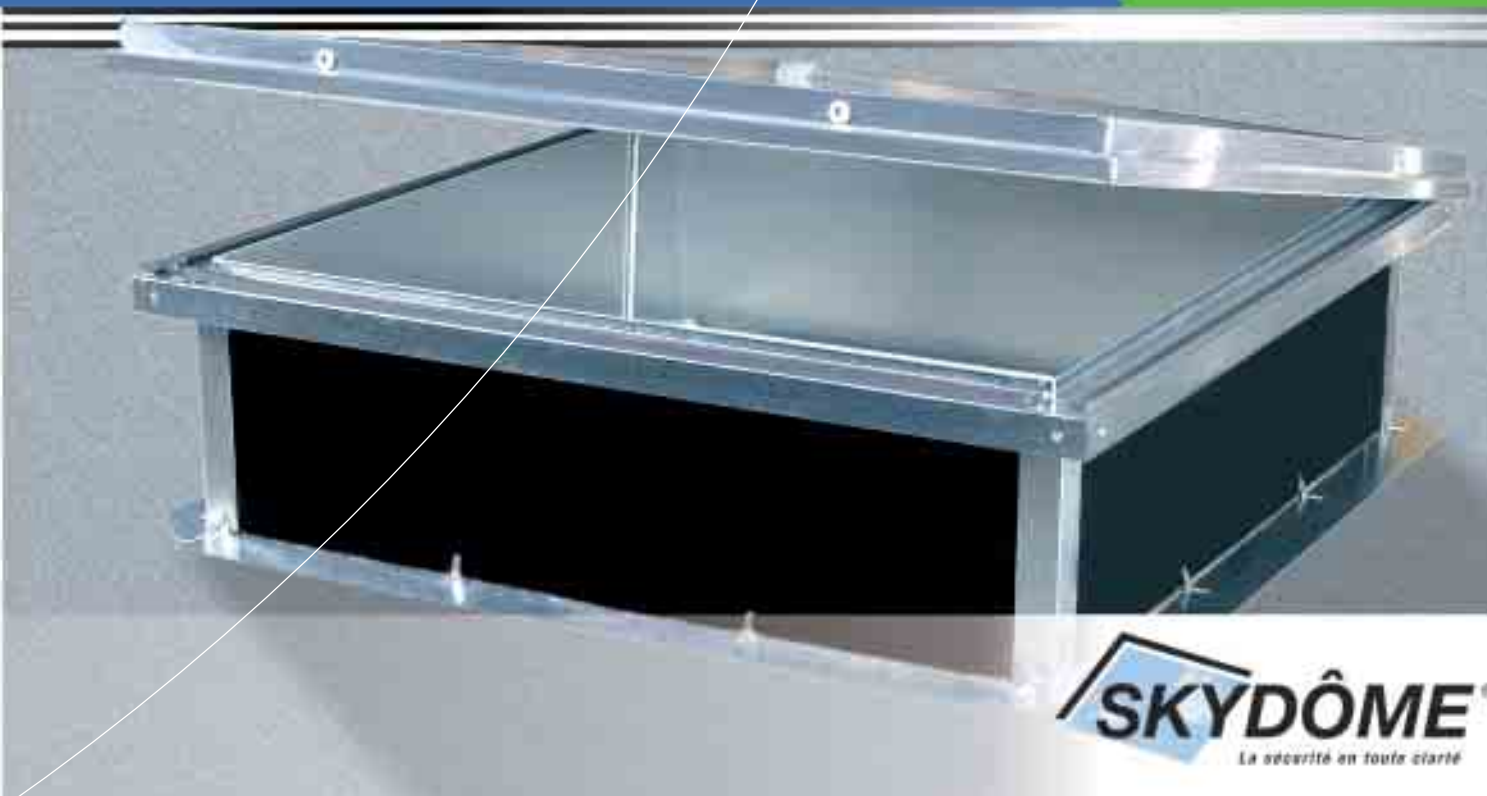




AÉRATION NATURELLE / ÉCLAIREMENT ZÉNITHAL

AIRDÔME®





AIRDÔME®

AIRDÔME® VERSION REHAUSSE

L'**AIRDÔME®** est un appareil destiné à l'aération statique naturelle et à l'éclairage zénithal. Il est utilisé en toiture avec étanchéité, toitures tuiles et toitures ardoises, pour tous types de réalisation :

- ERP (Etablissements Recevant du Public)
- Bâtiments industriels
- Bâtiments de travail, bureaux
- Bâtiments d'habitation

AÉRATION NATURELLE / ÉCLAIREMENT ZÉNITHAL

AIRDÔME®



1

ATOUTS

L'**AIRDÔME®**, lorsqu'il est en position ouverte, offre un passage d'air d'une hauteur de 250 mm.

Le système d'ouverture de l'**AIRDÔME®** peut-être soit :

- manuel : grâce à l'action d'un vilebrequin sur une vis sans fin de course 250 mm ;
- électrique : grâce à l'action d'un vérin électrique de course 300 mm se raccordant au réseau électrique standard (220 volts) ;
- pneumatique : grâce à l'action d'un vérin pneumatique de course 300 mm se raccordant au réseau pneumatique de l'installation.

Une haute résistance contre la corrosion : la costière en acier galvanisé est assemblée par clinchage. Ce procédé d'assemblage adopté dans l'industrie automobile évite la soudure qui doit être reconditionnée pour créer un niveau de protection équivalent à la galvanisation. Ceci assure à l'**AIRDÔME®**, une excellente tenue dans le temps et contre la corrosion, même après rayure.

La couleur en plus : l'**AIRDÔME®** est livrable en version acier galvanisé ou, en option sur demande, en acier pré-laqué BLANC CLASSIC SKYDÔME®, ou post-laqué, en peinture de finition, dans les principales couleurs de la gamme RAL (épaisseur du pré-laquage : 25 µ, épaisseur du post-laquage : supérieur à 25 µ).

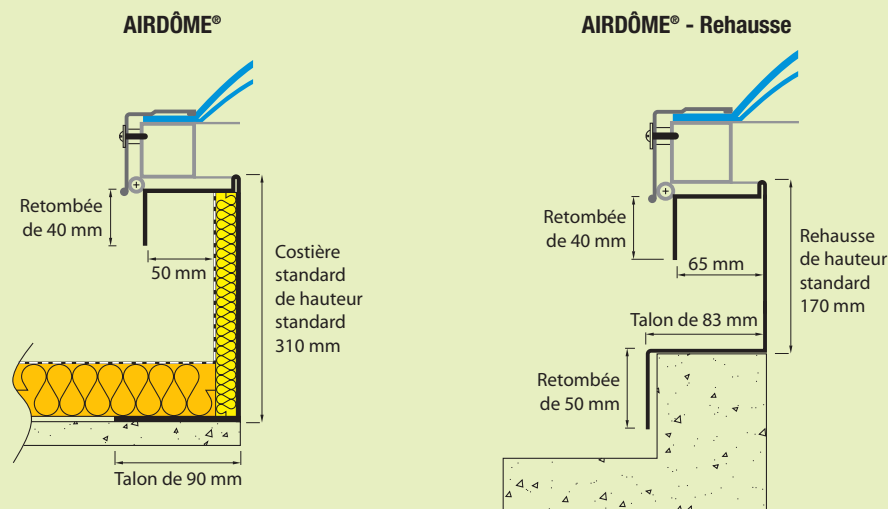
L'**AIRDÔME®** devient alors un composant architectural de la toiture.



Adaptation en toiture : idéal pour les toitures neuves. La costière standard, avec une hauteur de 310 mm et un talon de 90 mm.

Pour la réhabilitation et la rénovation, adaptation sur trémie existante :

- La rehausse ou costière coiffante, avec : hauteur de 170 mm et talon de 83 mm (autres dimensions de talons sur demande).



2

COMPOSITION

L'AIRDÔME® est constitué de :

- **Costière :** c'est le corps de l'appareil. La costière reçoit l'ouvrant et les différents systèmes d'ouverture, vérins ou vis sans fin. La costière standard en acier galvanisé, d'une hauteur de 310 mm, est assemblée par clinchage. Elle est recouverte extérieurement d'un isolant surfacé bitumineux conçu pour recevoir directement des relevés d'étanchéité soudés à la flamme. Dans la version rehausse, nous proposons en option, l'isolation de la costière en version double peau. Réaction au feu : MO.
- **Un cadre ouvrant tubulaire en acier galvanisé.** L'ouverture de l'ouvrant est limitée par la course de la tige du vérin ou de la vis sans fin.
- **Un remplissage :** Polycarbonate alvéolaire opalescent 10 mm renforcé (1200 joules) à l'état neuf, ou double dôme PMMA en version standard. En option, polycarbonate alvéolaire épaisseur 10 et 16 mm, triple ou quadruple paroi pour une meilleure résistance thermique, ou capot aluminium. Simple dôme ou pyramide sur demande. Tous nos remplissages PCA sont traités anti UV. Pour définir le choix du remplissage, voir le tableau "performances du remplissage". Le positionnement du remplissage et la conception de nos appareils permettent de limiter le phénomène de condensation par une amenée d'air entre le cadre et la costière.
- **Un cadre parclosé en aluminium :** fixé par vis inox et rondelles nylon. Il maintient le remplissage et protège les angles contre les chocs latéraux. C'est lui qui assure la finition sur toiture de l'AIRDÔME®.

Ouverture et fermeture manuelle de l'**AIRDÔME**® :

La vis sans fin est actionnée par manipulation d'un vilebrequin de longueur variable selon la hauteur de plafond.

Plafond de 2 m à 2,50 m = Vilebrequin de 1,50 m

Plafond de 2,50 m à 3 m = Vilebrequin de 2 m

Plafond de 3 m à 3,50 m = Vilebrequin de 2,50 m

Plafond de 3,50 m à 4 m = Vilebrequin de 3 m

Plafond de 4 m à 4,50 m = Vilebrequin de 3,50 m

Ouverture et fermeture électrique de l'**AIRDÔME**® :

L'ouverture ou la fermeture de l'appareil s'effectue à l'aide d'un vérin électrique branché sur le réseau 220 volts.

Ce vérin est commandé par un interrupteur électrique inverseur 3 positions fourni en option.

Ouverture et fermeture pneumatique de l'**AIRDÔME**® :

Un coffret d'aération pneumatique (référence : XAJ 100), alimenté par le réseau pneumatique existant, assure l'ouverture ou la fermeture du vérin pneumatique. Il est possible de rajouter les options centrales pluies et centrales pluies et vents.

REPLISSAGES	TRANSMISSION THERMIQUE U (W/m ² °C)	TRANSMISSION LUMINEUSE (%)	CLASSEMENT AU FEU	ACOUSTIQUE (db (A))
Simple Dôme PMMA (Polyméthacrylate de méthyle) - Opale	5,2	82	M4	12
Double Dômes PMMA (Polyméthacrylate de méthyle)	3,1	76	M4	19
Polycarbonate alvéolaire 10 mm - Transparent	3,1	85	M2 et/ou M1	17
Polycarbonate alvéolaire 10 mm - Opale	3,1	62	M2 et/ou M1	17
Polycarbonate alvéolaire 10 mm - Vénitien	3,1	33	M2 et/ou M1	17
Polycarbonate alvéolaire 10 mm - Confort	3,1	55	M2 et/ou M1	17
Polycarbonate alvéolaire 10 mm - Quadruple paroi opale	2,5	55	M2 et/ou M1	17
Polycarbonate alvéolaire 16 mm - Transparent	2,3	79	M2 et/ou M1	21
Polycarbonate alvéolaire 16 mm - Opale	2,3	57	M2 et/ou M1	21
Polycarbonate alvéolaire 16 mm - paroi K Transparent	2	72	M2 et/ou M1	21
Polycarbonate alvéolaire 16 mm - paroi K Opale	2	57	M2 et/ou M1	21
Polycarbonate alvéolaire 16 mm - paroi K Confort	2	50	M2 et/ou M1	21
Capot aluminium 10	3,1	0	M0	17
Capot aluminium 20	0,98	0	M0	–
Capot aluminium 60	0,6	0	M0	24

L'**AIRDÔME**® bénéficie d'une garantie décennale des fonctions clos et couvert (dans les limites d'une mise en œuvre et d'une utilisation conforme à nos prescriptions). L'**AIRDÔME**® respecte la norme lanterneaux NFP 37-418. Protection des relevés d'étanchéité conforme au DTU 43-3.

L'**AIRDÔME**®, avec remplissage en polycarbonate alvéolaire, bénéficie de l'avis technique du CSTB n° 2/03-1027.

Résistance à la charge statique ascendante 1000 pa (1000 N/m²).

Résistance à la charge statique descendante 1500 pa (1500 N/m²).

Les PV de réaction au feu et 1200 joules sont disponibles sur notre site : www.skydome-axt.com sous la rubrique "Espace Partenaires".

- Costière en acier pré-laqué Blanc Classic SKYDÔME®
- Costière en acier post-laqué dans les principales couleurs de la gamme RAL
- Grille 1200 joules
- Grille laquée 1200 joules
- Dômes 1200 joules
- Dômes, dômes pyramidaux
- PCA 10 quadruple paroi, PCA 16, etc
- Solution technique pour adaptation sur toiture avec étanchéité PVC

Options pour les rehausses :

- Isolation
- Longueurs de talons de 50 à 180 mm (et plus sur demande)



La mise en œuvre sera conforme aux règles de l'Art. Les supports seront sains, résistants et conformes aux normes et DTU des supports concernés et à la notice de pose. Le degré d'inclinaison maximum en pente de toit est de 25°, c'est à dire 45%. Quand la pente de toit est inférieure à 25°, l'axe d'articulation de l'appareil doit être parallèle à la pente. Si la pente de toit est inférieure à 3°, il n'y a pas de restriction.

Fixation : dans le cas de la costière standard, sur charpente métallique, bois ou béton conformément aux DTU de la série 43 en vigueur. Dans le cas de la rehausse (ou costière coiffante), adaptation sur costière existante ou trémie béton (voir notice de pose).

Raccord d'étanchéité :

- L'isolation thermique surfacée de bitume sur la costière standard garantit la tenue des relevés d'étanchéité.
- Abergement Zinc à réaliser sur place pour raccordement avec toiture tuile ou ardoise.
- Tôle colaminée pour membrane PVC.

Entretien : nettoyage des remplissages par lessivage à l'eau savonneuse, à l'exclusion de tous produits corrosifs ou solvants.

8 DIMENSIONS GÉOMÉTRIQUES

DIMENSION TRÉMIE A x B* (cm)	SURFACE D'ÉCLAIREMENT (m²)	DIMENSION HORS-TOUT C x D* (cm)	AIRDÔME®			
			H (cm)		H1 (cm)	
			avec dômes	avec PCA	avec dômes	avec PCA
50 x 50	0,25	68 x 68	49	39	35	25
85 x 85	0,72	103 x 103	56	39	42	25
100 x 100	1,00	118 x 118	58	39	44	25
120 x 120	1,44	138 x 138	60	39	46	25
140 x 140	1,96	158 x 158	63	39	49	25
150 x 150	2,25	168 x 168	68	39	54	25
160 x 160	2,56	178 x 178	68	39	54	25
180 x 180	3,24	198 x 198	70	39	58	25
195 x 200	3,90	213 x 218	--	39	--	25
200 x 200	4,00	218 x 218	73	--	59	--
70 x 100	0,70	88 x 118	54	39	41	25
100 x 150	1,50	118 x 168	58	39	44	25
100 x 200	2,00	118 x 218	58	39	44	25
140 x 200	2,80	158 x 218	66	39	52	25

* B et D sont les côtés où se trouvent les charnières, les côtés les plus longs

