



EQUILUX
by SKYDÔME®

On n'est jamais
aussi bien servi
que par la nature...

SKYDÔME®
La sécurité en toute clarté

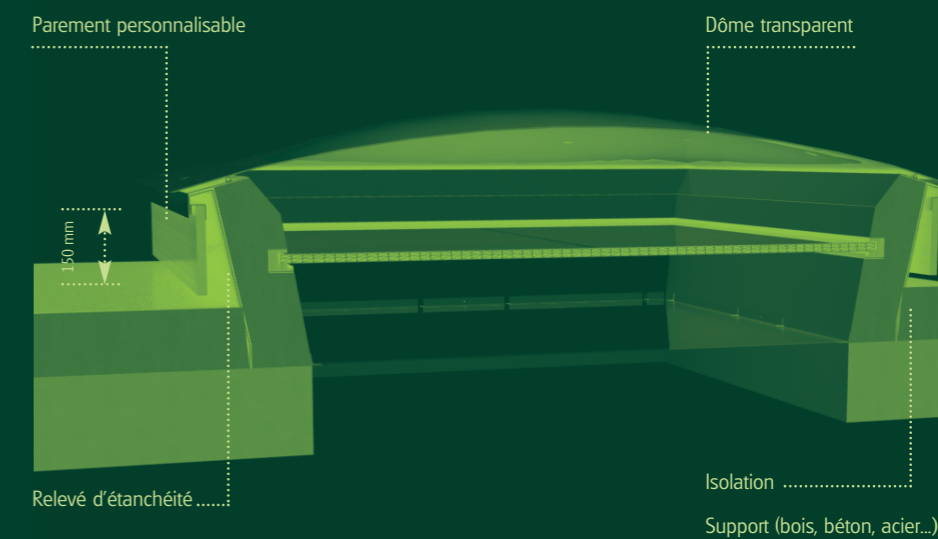
La lumière naturelle participe de manière considérable au confort de l'habitat et joue un rôle de plus en plus important dans l'architecture moderne.

La qualité de la lumière naturelle est sans comparaison avec celle de la lumière artificielle.

Cette lumière zénithale procure un sentiment de bien-être et donne trois fois plus de rendement que l'apport lumineux obtenu par une façade ou des fenêtres.

L'EQUILUX vous permet de bénéficier de cette lumière naturelle sur une toiture plate, tout en assurant aux occupants des conditions de vie saines et confortables.





EQUILUX

Une intégration au projet architectural

De plus en plus de projets participent à la lecture du paysage en traitant avec soin la couverture.

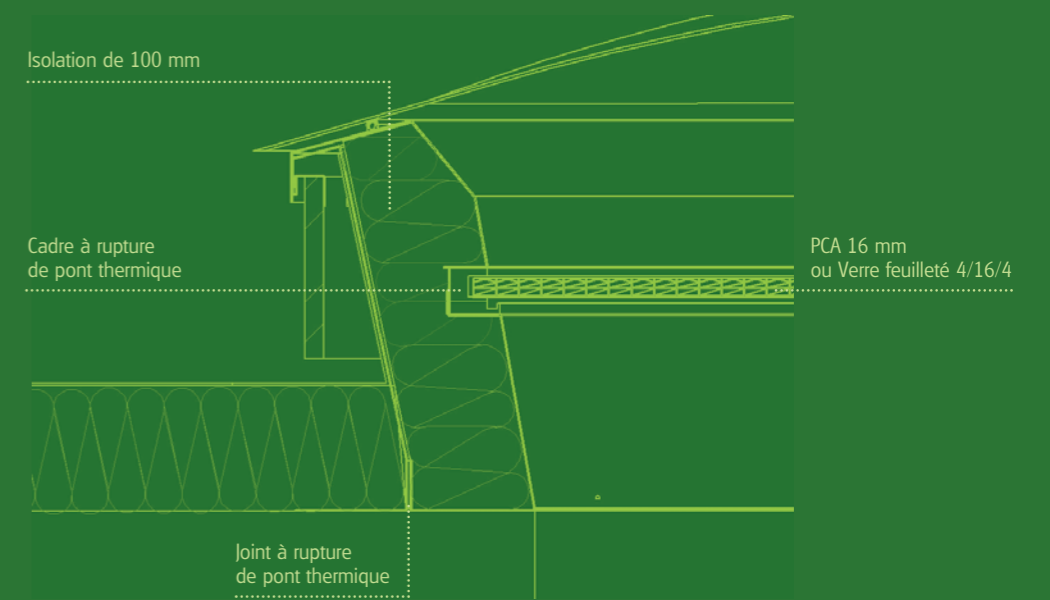
On parle alors de 5^{ème} façade.

L'EQUILUX s'intègre parfaitement aux différentes solutions de toiture plate (toiture végétalisée, toiture avec étanchéité, etc.) tout en respectant les D.T.U. en vigueur.

La transparence de son dôme supérieur et le parement* extérieur personnalisable (bois, tôle laquée, etc.) permettent une intégration dans le bâti.

Ainsi, l'EQUILUX devient un vrai produit architectural pour vos réalisations.

(*) Pour une meilleure intégration et cohérence avec le bâtiment, le parement reste à la charge du client final
Le parement reste démontable pour l'entretien du relevé (D.T.U. 43.1).



EQUILUX

Une excellente isolation thermique

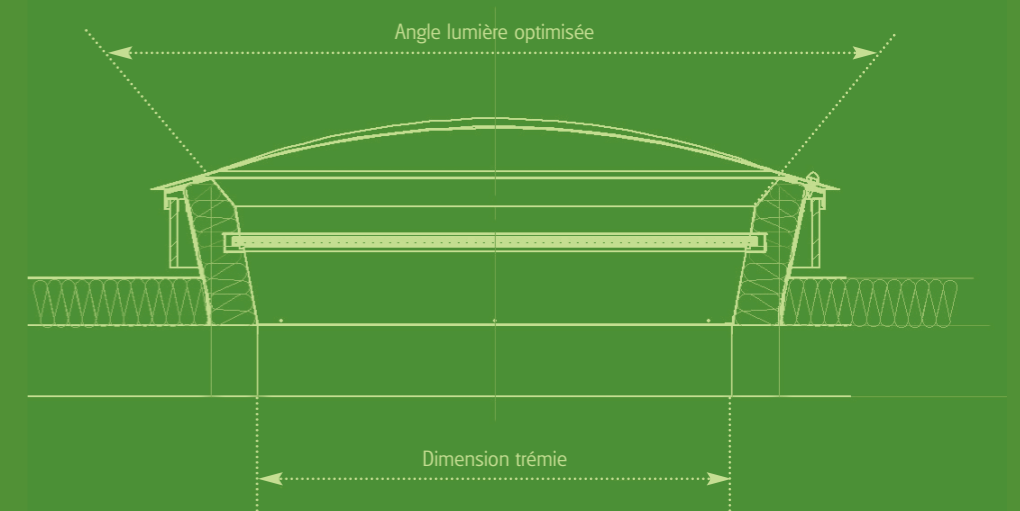
La conception innovante et unique de l'EQUILUX permet d'obtenir une isolation thermique exceptionnelle.

En effet, l'appareil est constitué d'un isolant naturel de 100 mm ($U = 0,4 \text{ W /m}^2 \text{ K}^\circ$) d'épaisseur en costière, et d'un cadre à rupture de pont thermique au niveau du remplissage intermédiaire.

Les remplissages intermédiaires peuvent être constitués :

- d'un verre feuilleté épaisseur 4/16/4 ($U = 2,74 \text{ W /m}^2 \text{ K}^\circ$) dans la version EQUILUX GLASS.
- de PCA 16 mm Seven ($U < 1,8 \text{ W /m}^2 \text{ K}^\circ$) dans la version EQUILUX STANDARD.

La conception même de l'appareil contribue également à l'amélioration globale de l'isolation thermique et acoustique grâce aux différentes chambres d'air réalisées entre les remplissages.



EQUILUX

Un apport de lumière supérieur de 20%

La conjonction de l'angle calculé et la couleur intérieure de la costière augmente l'apport de lumière de plus de 20 % par rapport à un appareil classique.

L'EQUILUX capte et restitue le maximum du flux lumineux pour votre confort.

Dans la version transparente, la transmission lumineuse est supérieure à 70%.



EQUILUX GLASS

Dôme transparent

Verre feuilleté

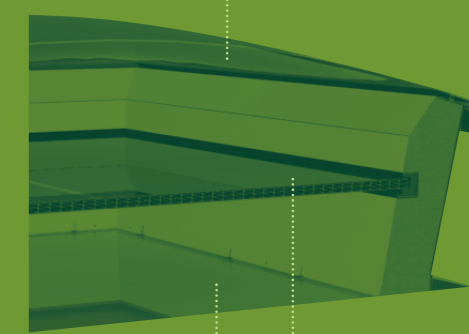


EQUILUX STANDARD

Dôme transparent

Plaque PCA 16

Plaque opalescente



EQUILUX

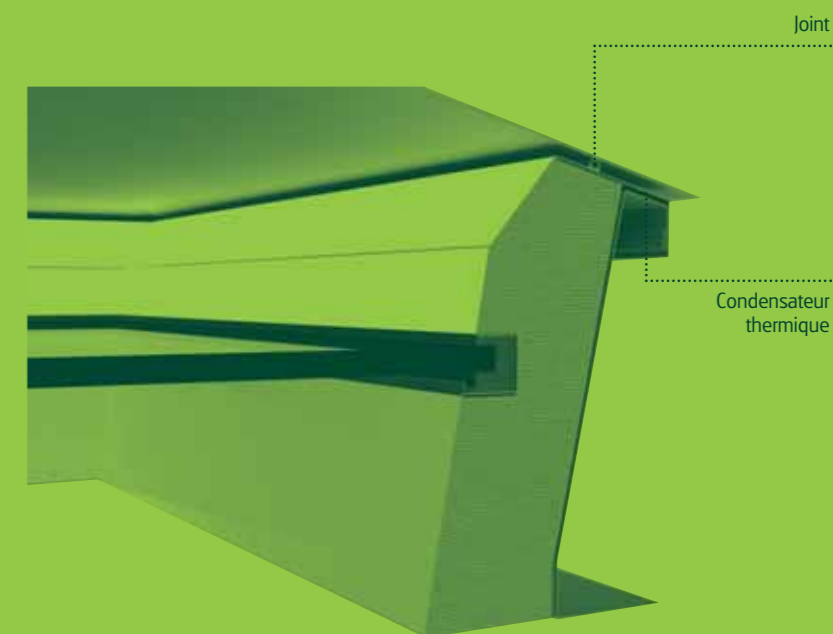
Un véritable confort visuel

En fonction de l'exposition de votre bâtiment et du confort souhaité, vous pouvez opter pour deux types de finitions possibles :

L'EQUILUX GLASS, dans ce cas, l'EQUILUX est composé du dôme supérieur et d'un verre feuilleté. Les occupants profitent d'une vue vers l'extérieur.

En option, l'EQUILUX peut être équipé d'un store ou de dispositifs mobiles d'atténuation électriques.

Dans la version standard, l'EQUILUX est constitué d'un dôme supérieur transparent, d'une plaque intermédiaire en PCA et en partie basse de l'appareil d'une plaque opalescente garantissant une diffusion sans éblouissement de la lumière.



EQUILUX

Une gestion optimale de la condensation

La vapeur d'eau est naturellement présente dans l'atmosphère et l'excès d'eau dans l'air se dépose toujours aux endroits les plus froids.

La forme, en partie haute de la coque, spécifique à l'EQUILUX permet de créer un condensateur thermique incliné pour évacuer les eaux de condensat.

Les différentes interruptions du joint permettent, quant à elles, de ventiler la section supérieure de l'EQUILUX entre le dôme transparent et la plaque de PCA ou le verre feuilleté.

Cette ventilation statique participe à la diminution de l'échange thermique et du phénomène de condensation.



A vous de jouer et d'imaginer **EQUILUX** dans votre espace intérieur et sur votre terrasse...

3 dimensions:

100 x 100 cm , 60 x 120 cm et 120 x 120 cm.

Possibilité de dimension SUR-MESURE, nous consulter.

2 versions:

EQUILUX GLASS: Dôme supérieur transparent + verre feuilleté.

EQUILUX STANDARD: Dôme supérieur transparent + PCA 16 mm Seven + Plaque opalescente

Options:

- Store ou dispositifs mobiles électriques.
- Option 1200 joules.
- Option retardatrice d'effraction.

Mise en œuvre

L'EQUILUX sera posé sur un support plan et sain et conforme au DTU en vigueur dans les tolérances normatives de la construction.

La pente maximale autorisée est de 15°.

La fixation au support devra respecter les indications suivantes :

- Chevêtre : Par l'intermédiaire de fixations adaptées en respectant un entraxe maximum entre 2 fixations de 330mm.
- Tôles d'acier nervurées : Par l'intermédiaire fixations adaptées en respectant un entraxe maximum entre 2 fixations de 330mm.
- Support de maçonnerie : Par l'intermédiaire de fixations adaptées en respectant un entraxe maximum entre 2 fixations de 200mm.

La tôle extérieure de l'EQUILUX devra recevoir un primaire compatible avec le relevé d'étanchéité (à la charge de l'étancheur) ainsi que son relevé conformément aux règles de la profession.

Toute manoeuvre pouvant détériorer la structure de l'EQUILUX est interdite. SKYDOME® ne saurait être tenu pour responsable des conséquences émanant de telle manoeuvre.



DÉPARTEMENT ÉCLAIREMENT ZÉNITHAL ET DÉSENFUMAGE EN CAS D'INCENDIE D'AXTER

"Entre 2 villes" - 02270 Sons-et-Ronchères

Tél. : (33) 03 23 21 79 90 - Fax : (33) 03 23 21 79 76

Email : info@skydome.eu

www.skydome.eu