

Date: 23/11/2010

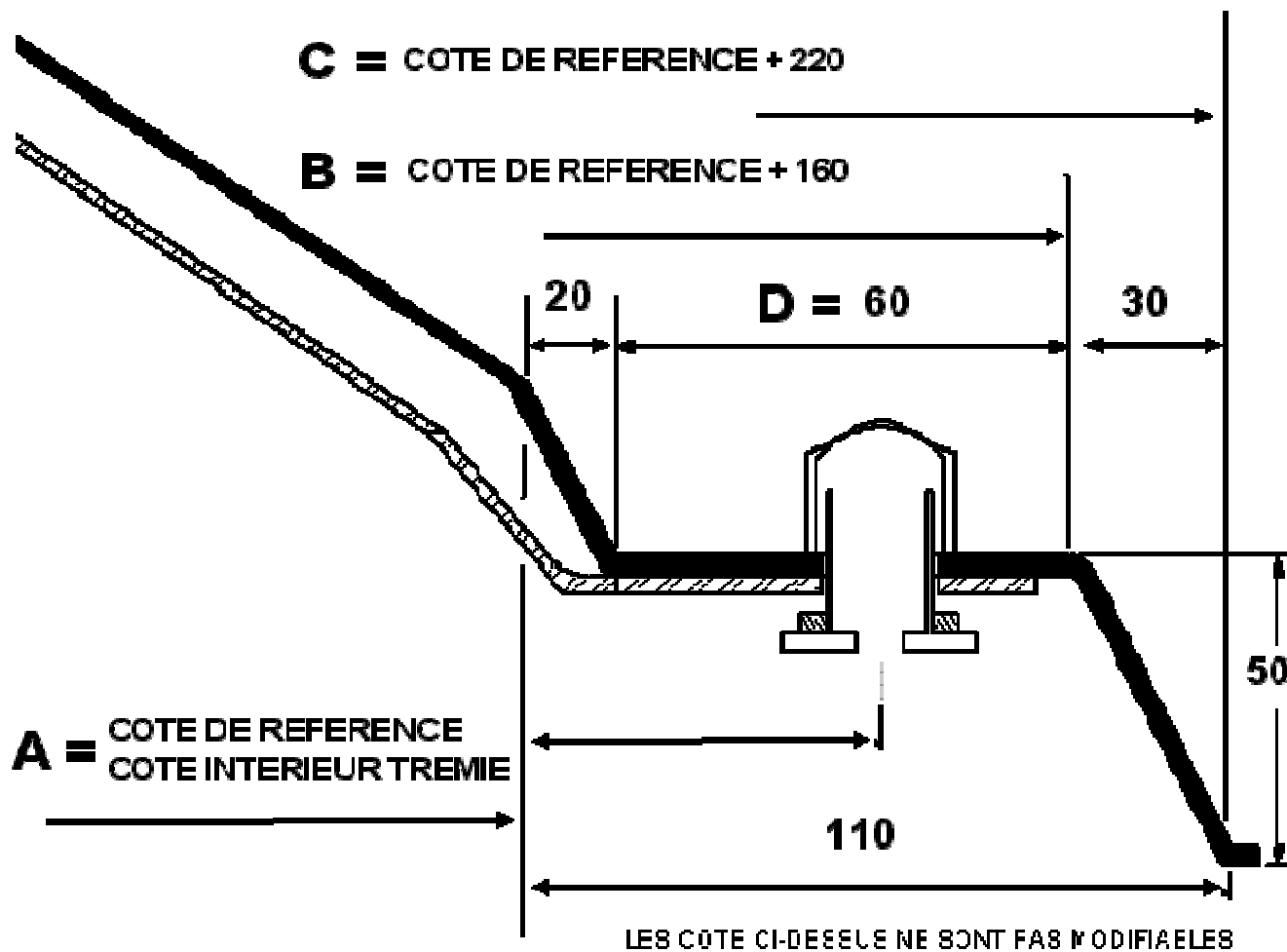
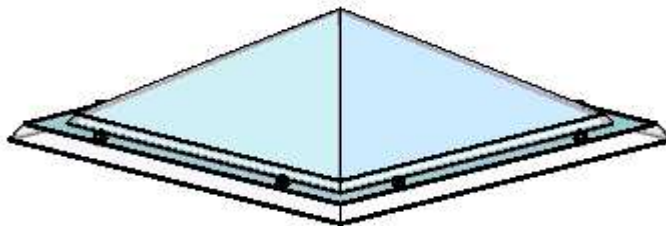
Double Dôme Bord Tombé PYRAMIDAL

Observation :

Destinataire:

Vos références:

Devis
commentaire:



COTES							BON POUR ACCORD	
Type	N°	Qt	A*	B*	C*	D*	Date	
largeur (mm)	1					60	Nom	
Longueur (mm)								
largeur (mm)	2					60	Signature	
Longueur (mm)								
largeur (mm)	3					60		
Longueur (mm)								

AUCUNE COMMANDE NE POURRA ETRE PRISE EN COMPTE SANS LE RETOUR DE CE DOCUMENT SIGNE EN " BON POUR ACCORD

AUCUNE COMMANDE NE POURRA ETRE PRISE EN COMPTE SANS LE RETOUR DE CE DOCUMENT SIGNE EN " BON POUR ACCORD