

date:

fiche de renseignement pyroclair costière , pour produit hors standard

feuille 1/1

Destinataire:

Vos références:

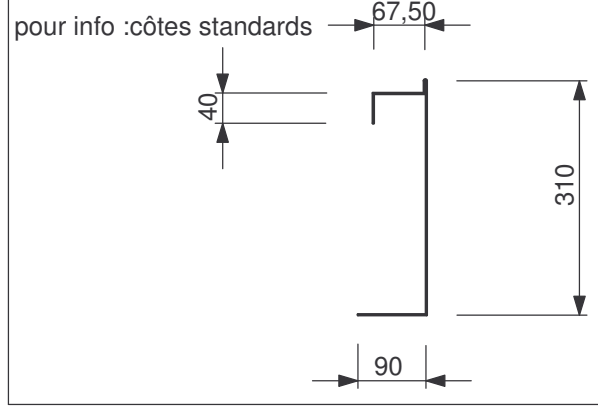
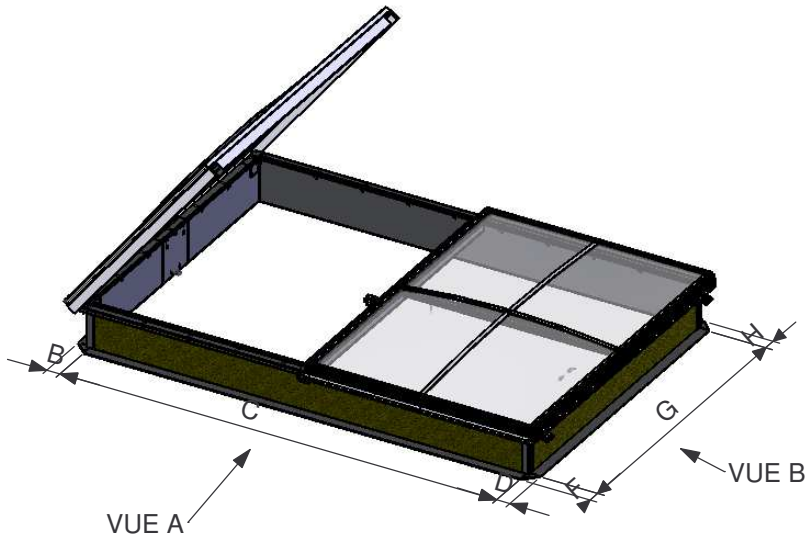
Devis:

BON POUR ACCORD:

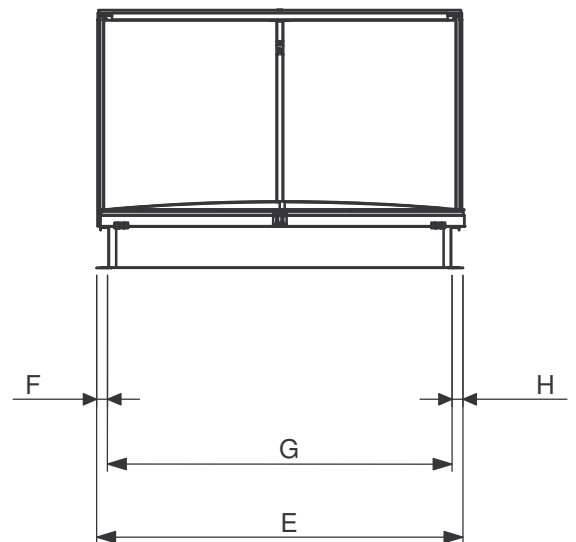
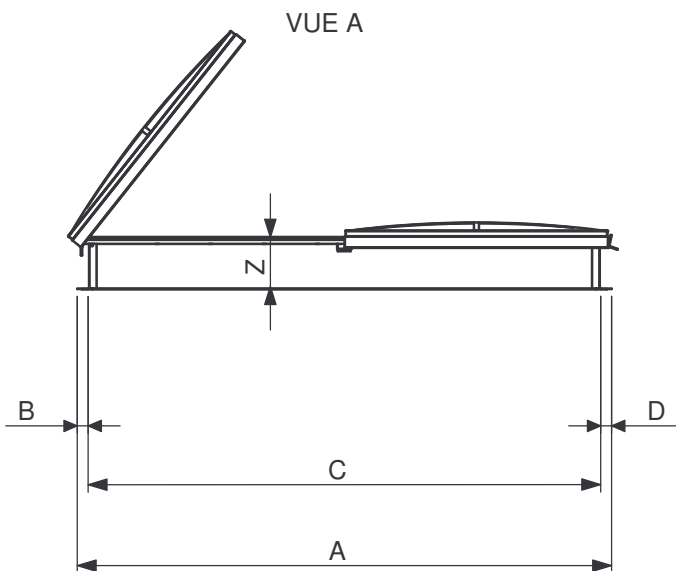
date:

signature:

Nom:



VUE B



côte à remplir	A	B	C	D	E	F	G	H	J	K	L	M	N
(mm)													