



Notice d'installation et d'entretien

ROOFDOME

Désignation et référence commerciale : ROOFDOME :
Embase polyester isolée sous face et/ou trémie ou non isolée

DOP


RDM

Norme de référence :

NF EN 1873

Attention : La présente notice ne saurait constituer un document contractuel, le fabricant se réserve la possibilité d'apporter sans préavis toute modification qu'il jugera utile.



Page 1 sur 6	Réf : NIE EMBA-2 Embase polyester isolée ou non isolée Notice de montage	Usine SKYDOME Entre-Deux-Villes 02270 Sons-Et-Ronchères Tél : 03 23 21 79 90	
-----------------	--	---	---




Notice d'installation et d'entretien

Embase polyester isolée ou non isolée

Sommaire

1. Identification	Page 3
2. Précautions sur le support	Page 3
3. Installation et mise en œuvre	Page 4

Page 2 sur 6	Réf : NIE EMBA-2 Embase polyester isolée ou non isolée Notice de montage	Usine SKYDOME Entre-Deux-Villes 02270 Sons-Et-Ronchères Tél : 03 23 21 79 90	
-----------------	--	---	---



Notice d'installation et d'entretien

Embase polyester isolée ou non isolée

1. Identification

1.1 Type de produit

Les embases en polyester peuvent s'adapter sur tous les types de tôles* disponibles en couverture sèche. Elles sont destinées à recevoir un exutoire.

* Profil bac acier, profil bac alu, profil fibro ciment, profil bac isolé.

2. Précautions sur le support

2.1. Le support recevant l'embase doit être plan, dans les tolérances normatives de la construction en bâtiment.

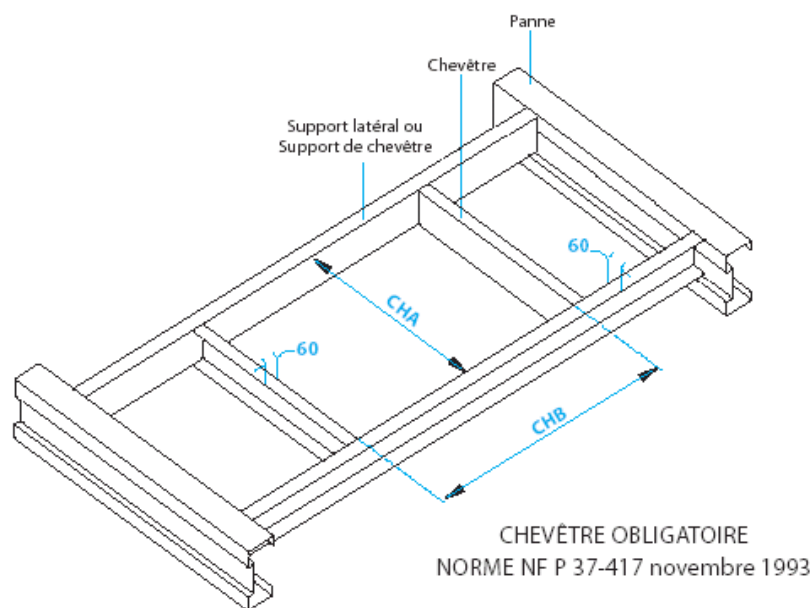
2.2. L'installation de l'embase s'effectue selon la règle suivante :

2.2.1 Règle 1

La pente maximale autorisée varie de 3° soit 5,25% à 25° soit 46,63%, suivant le type d'appareil destiné à coiffer l'embase.

Attention : l'appareil doit être installé selon les prescriptions SKYDOME® du présent document et selon les normes, instructions techniques, D.T.U. étanchéité (Document Technique Unifié) et toutes règles ou textes en vigueur.

2.3. Le chevêtre



Page 3 sur 6	Réf : NIE EMBA-2 Embase polyester isolée ou non isolée Notice de montage	Usine SKYDOME Entre-Deux-Villes 02270 Sons-Et-Ronchères Tél : 03 23 21 79 90	
-----------------	--	---	--



Notice d'installation et d'entretien

Embase polyester isolée ou non isolée

3. Installation et mise en œuvre

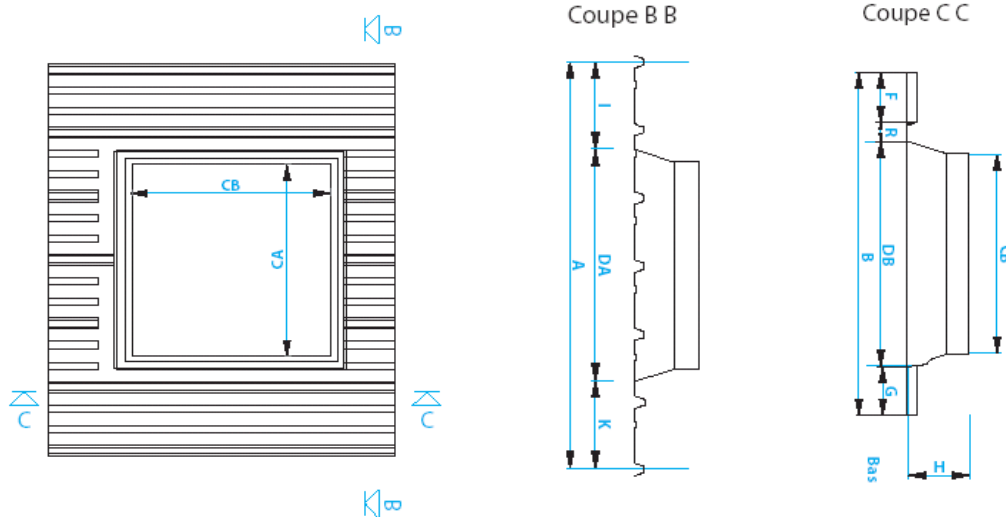
3.1. La pose de l'embase

Attention : toute manœuvre pouvant détériorer la structure de l'embase est interdite. SKYDOME® ne saurait être tenu pour responsable des incidences émanant de telles manœuvres.

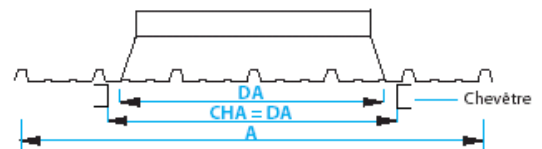
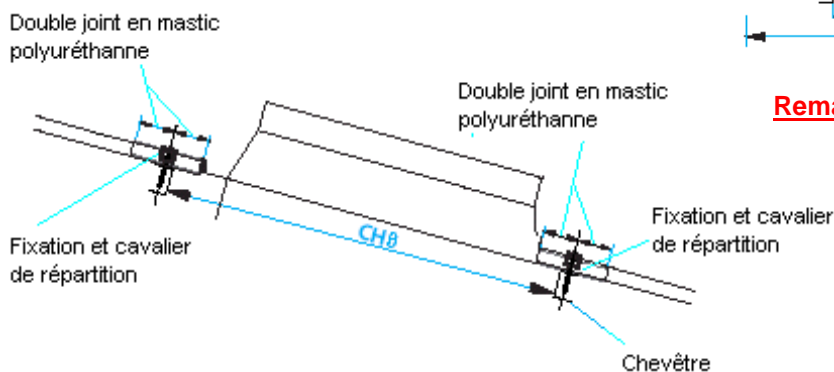
Il est recommandé de manipuler une embase à 4 personnes afin d'éviter des sur contraintes au niveau des angles, provoquant ainsi des fissurations et des problèmes d'étanchéité.

Pour les embases avec isolation sandwich en sous face, ne pas les traîner sur le sol afin d'éviter l'abrasion ou l'arrachement de la protection de l'isolant.

3.2. Caractéristiques de l'embase non isolée



3.3. Installation sur le chevêtre



Remarque : CHA Max = DA+10cm

Page 4 sur 6	Réf : NIE EMBA-2 Embase polyester isolée ou non isolée Notice de montage	Usine SKYDOME Entre-Deux-Villes 02270 Sons-Et-Ronchères Tél : 03 23 21 79 90	
-----------------	--	---	--

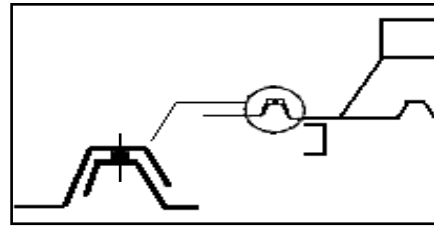


Notice d'installation et d'entretien

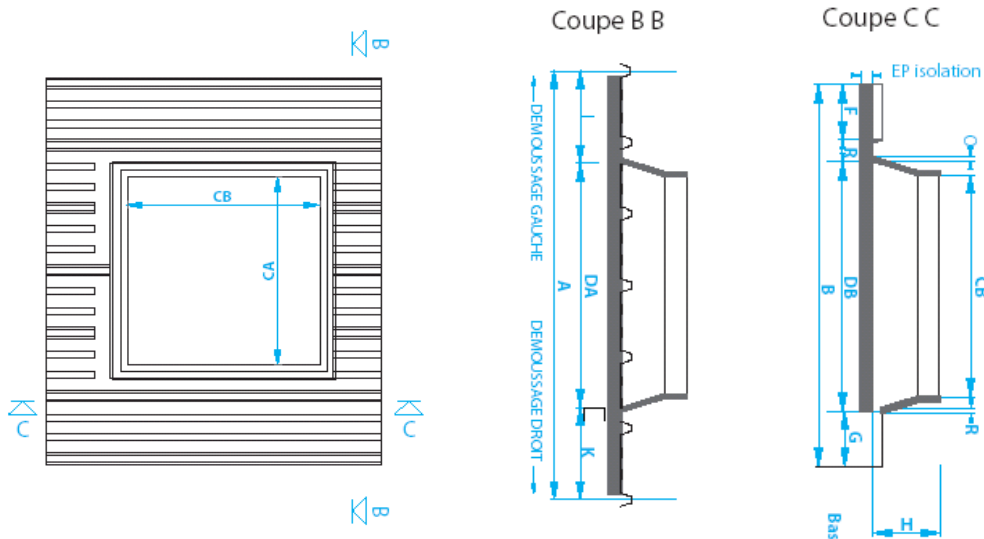
Embase polyester isolée ou non isolée

Le maintien de l'embase s'effectue à l'aide de fixations et cavaliers de répartitions sur la panne ou le chevêtre, au sommet de l'onde.

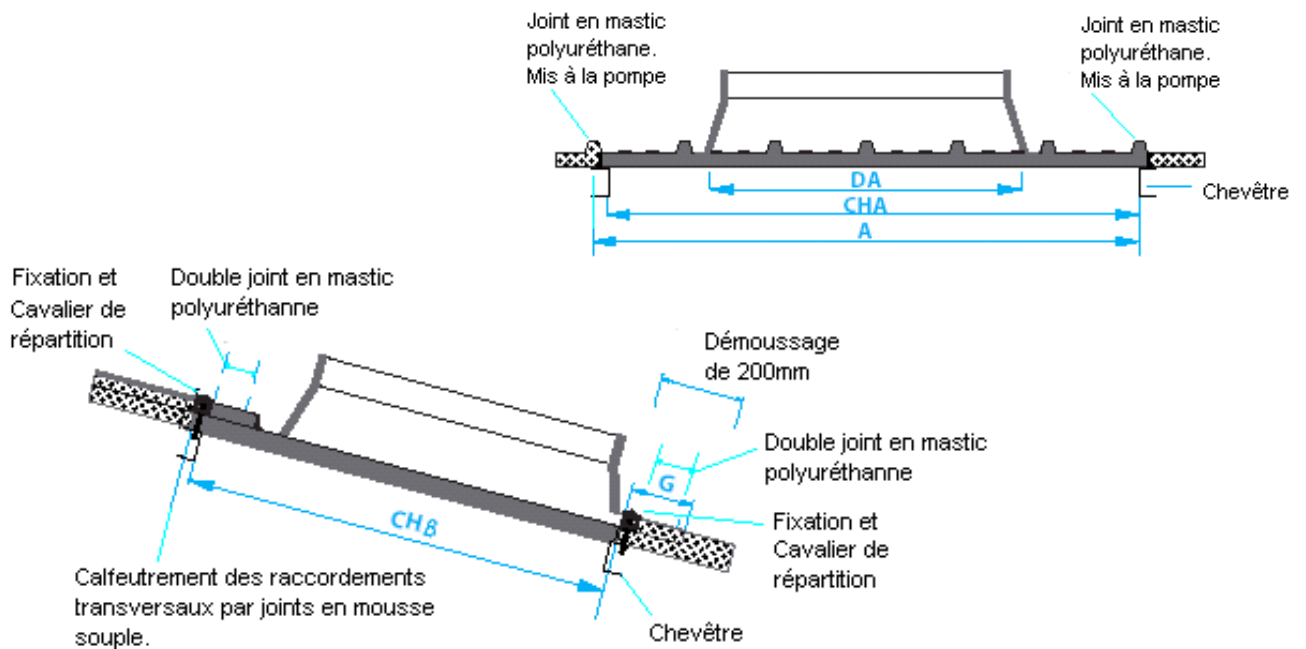
Un joint plastic polyuréthane ainsi qu'un double joint (cf. schéma ci-contre) doivent être appliqués à l'emplacement de la fixation de l'embase.



3.4. Caractéristiques de l'embase isolée



3.5. Installation sur le chevêtre



Page 5 sur 6	Réf : NIE EMBA-2 Embase polyester isolée ou non isolée Notice de montage	Usine SKYDÔME Entre-Deux-Villes 02270 Sons-Et-Ronchères Tél : 03 23 21 79 90	
-----------------	--	---	--

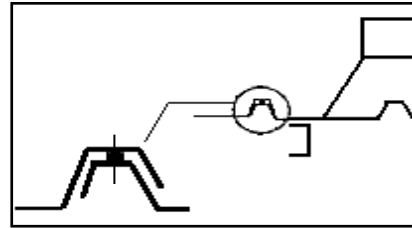



Notice d'installation et d'entretien

Embase polyester isolée ou non isolée

Le maintien de l'embase s'effectue à l'aide de fixations et cavaliers de répartitions sur la panne ou le chevêtre, au sommet de l'onde.

Un joint plastic polyuréthane ainsi qu'un double joint (cf schéma ci-contre) doivent être appliqués à l'emplacement de la fixation de l'embase.



Page 6 sur 6	Réf : NIE EMBA-2 Embase polyester isolée ou non isolée Notice de montage	Usine SKYDOME Entre-Deux-Villes 02270 Sons-Et-Ronchères Tél : 03 23 21 79 90	
-----------------	--	---	---